

電源検知タイマー

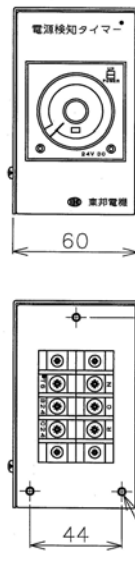
SB52571-01

特長

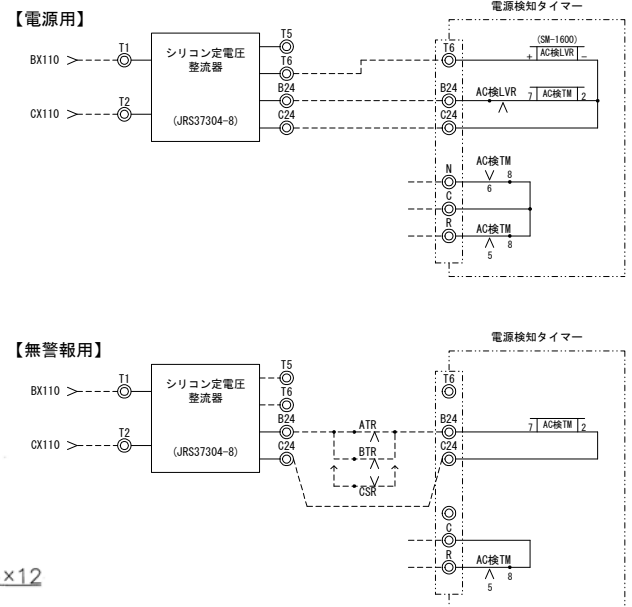
- ◆ **電源用**
シリコン定電圧整流器の交流入力が一定時間以上停電した場合に警報の接点を構成します。
- ◆ **無警報用**
単線区間の進出側列車検知不良による無警報を検知し、警報の接点を構成します。
- ◆ 据置またはF形リレーのスペースに取り付けできます。



【電源用 F 形】



【外観図】



【結線図】

定格および性能

種類	電源用			無警報用	
	据置形	F 形	F 形	据置形	F 形
検知項目	電圧(DC24V)が無くなった設定時間で検知します		交流電圧の停電を直接検知します	単線の方向条件を取り込み設定時間で検知します	
定格電圧	DC24V リップル含有率 5%以下(バッテリーまたは平滑回路のある電源)				
消費電流	40mA 以下(定格電圧時)				
タイマー設定時間	0.05 秒~60 時間を任意に設定可能				
寸法 W×H×D	150×150×123 mm	60×100×160 mm	60×100×160 mm	150×150×123 mm	60×100×160 mm
質量	1.0kg	1.5kg	1.5kg	1.0kg	1.5kg
品番	SB51891A-01	SB52571-01	SB52575-01	SB51892A-01	SB52572-01