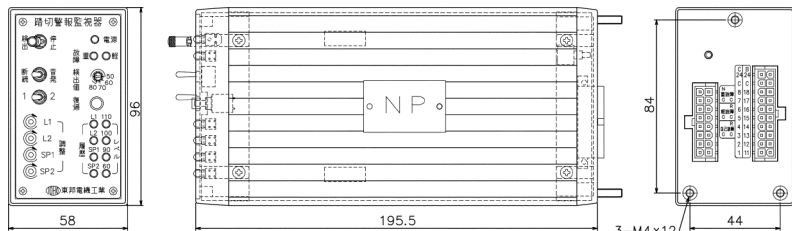
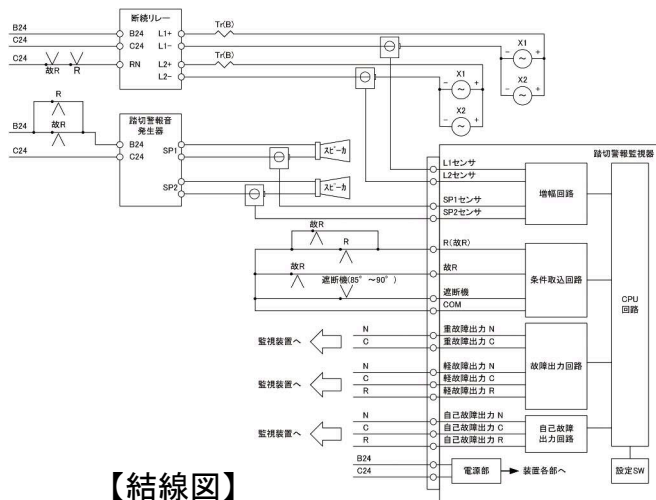


踏切警報監視器

SB53034-01

特長

- ◆ 踏切警報灯およびスピーカーの電流を監視することで故障を検知し、故障回復の時間短縮に役立ちます。
- ◆ クランプ式の電流センサーで電流低下を監視しているため、施工が容易です。
- ◆ 万一、故障検出回路が故障した場合でも、踏切警報灯、スピーカーに影響を与えません。



定格および性能

定格電圧	DC26.2V リップル含有率5%以下(バッテリーまたは平滑回路のある電源)	
消費電流	420mA 以下(定格電圧時)	
故障検出項目	重故障	全ての警報灯, スピーカーへの電流が 20±10%以下のとき (警報灯が全て滅灯 かつ スピーカーも鳴っていない場合)
	軽故障	・警報灯への電流が検出設定値±10%以下のとき ・スピーカーへの電流が 20±10%以下のとき (いずれかの警報灯が滅灯 または いずれかのスピーカーが鳴っていない場合)
警報接点容量	DC30V 2A (監視装置接続用) または DC30V 10A (リレー制御用)	
寸法 W×H×D	58×96×195.5 mm(ただし突起部は除く)	
質量	約 600g	
品番	SB53034-01	