

本社・東京営業部
相模工場

Tel.03-3491-5188(代) Fax.03-3495-2457 JR-Tel.058-4145
 Tel.046-251-1313(代) Fax.046-251-1383 JR-Tel.053-6335

〒153-0063 東京都目黒区目黒1丁目6番30号
 〒252-0001 神奈川県座間市相模が丘4丁目62番26号

列車非常停止警報訓練装置

SB5341-01

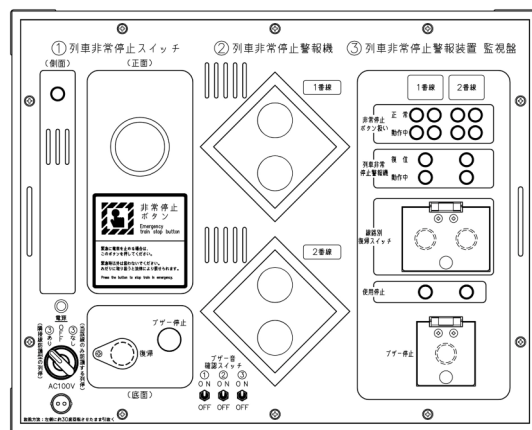
NEW

特長

- ◆ 列車非常停止警報用の押ボタン、警報機、監視盤が一体になっているため、一連の動作確認が行え、訓練に最適です。
- ◆ スwitchの切り替えにより個々の製品の動作確認が行えることで、さまざまな駅の設備環境を想定した訓練が可能です。
- ◆ ケースと一体型で軽量なので持ち運びに便利です。



【パネル写真】



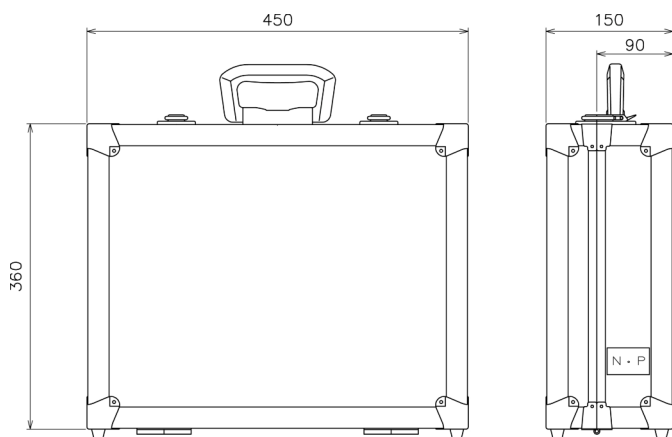
【パネル図】



【閉蓋時】



【開蓋時】



【外観図】

定格および性能

定格電圧	AC100V
消費電流	300mA 以下(定格電圧時)
寸法 W×H×D	450×360×150 mm(但し突起部は含まず)
質量	9.0kg
品番	SB5341-01

・AC100V 電源ケーブル(2m)付属
 ・本写真は「JESS」仕様です。