

# 列車非常停止警報装置(表示盤) SB7211※※-01

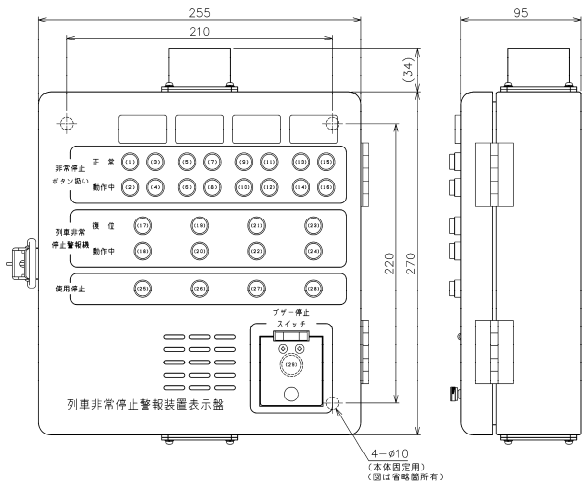
特長

- ◆ 駅事務室やホーム等に設置し、列車非常停止ボタン箱の扱い箇所を表示灯とブザーで警報します。
- ◆ ブザーの鳴動は、「ブザー停止スイッチ」を押すことで止まります。警報状態は継続します。

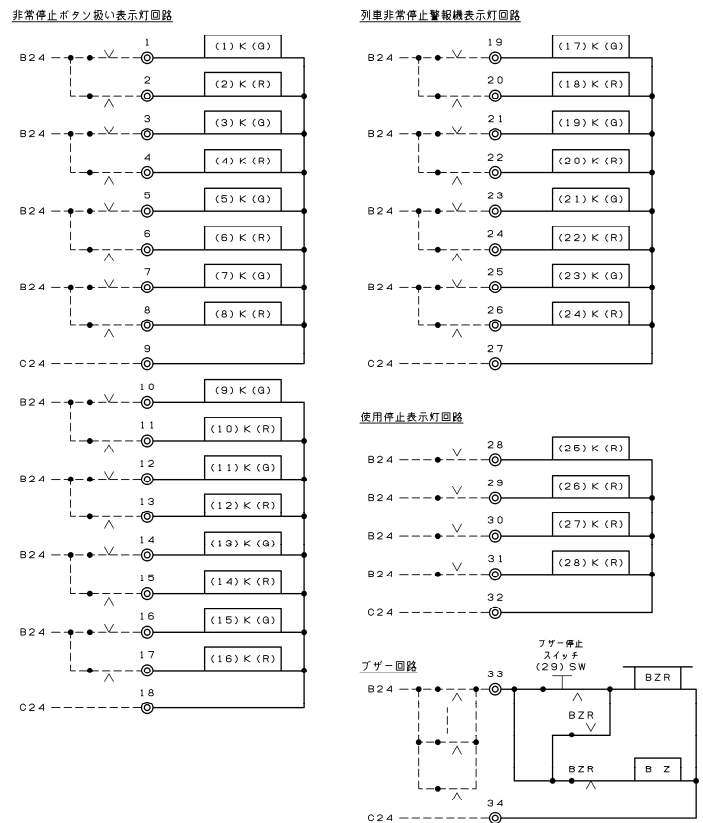
NEW



【4線用】



【外観図】



【結線図】

## 定格および性能

定格電圧	DC24V リップル含有率 5% 以下 (バッテリーまたは平滑回路のある電源)	
消費電流	表示灯 (1 灯当たり)	15mA 以下 (定格電圧時)
	ブザー	30mA 以下 (定格電圧時)
寸法 W×H×D	255×270×95 mm (但し突起部は含まず)	
質量	4.0kg	
品番	SB7211※※-01	

・ご注文により各種承ります (参考として 4 線用を記載しております)。