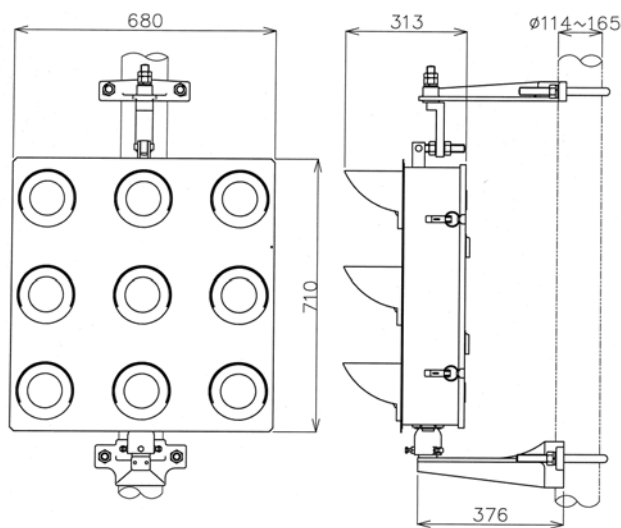


# 信号用表示器 進路3進路用(LED形) SD10582-01

## (進路表示機 3進路)

**特長**

- ◆ 進路開通状態を表示します。
- ◆ LEDを採用し、長寿命化を図りました。
- ◆ 筐体はステンレスを採用しました。
- ◆ LEDユニットの交換が容易です。



【外観図】

**定格および性能**

種類	LED形		LED30形	LED100形
	普通(A6レンズ)	融雪(A6レンズ)		
定格電圧	AC60V		AC30V	AC100V
消費電流	700mA以下		1000mA以下	500mA以下
寸法 W×H×D	680×710×313mm			
質量	32.5kg			
品番	SD10582-01	SD10582Y-01	SD18361-01	SD1836A-01

・消費電流は定格電圧時の値です。