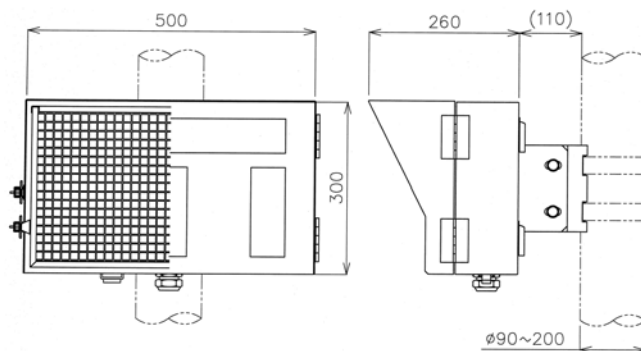
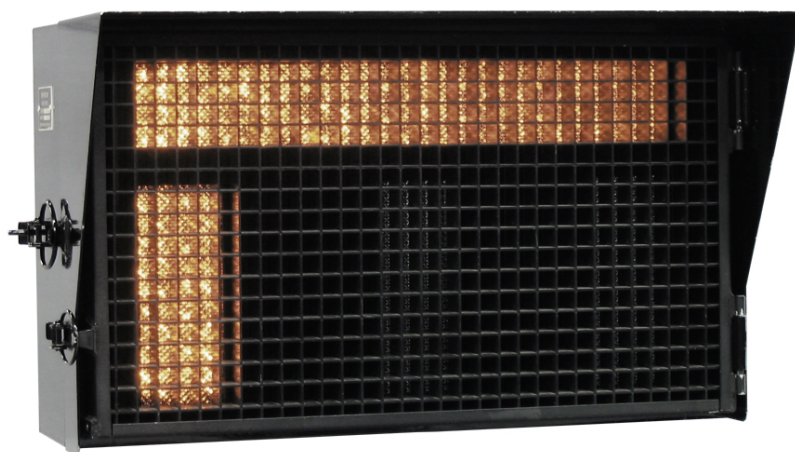


信号用表示器 線路3進路用(LED形)SD18299A-01 (進路表示機 入換3進路)

特長

- ◆ 進路開通状態を表示します。
- ◆ LEDを採用し、長寿命化を図りました。
- ◆ 筐体はステンレスを採用しました。



【外観図】

定格および性能

種 類	LED形(電球色)	LED形(橙黄色)
定 格 電 圧	AC60V	AC100V
消 費 電 流	450mA 以下(定格電圧時)	200mA 以下(定格電圧時)
寸 法 W×H×D	500×300×260mm	
質 量	17.5kg	
品 番	SD18299A-01	SD1829A-01

- ・Uボルト装柱仕様も承ります。
- ・融雪形も承ります。