

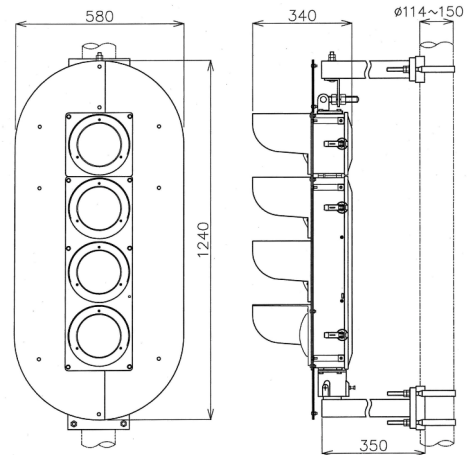
多灯形色灯信号機(LEDⅡ形) SD18475-01

特長

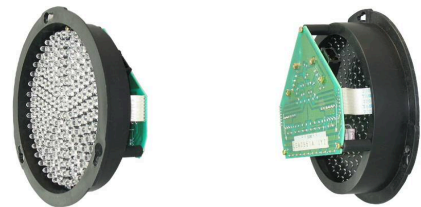
- ◆ 閉塞区間の始端に設け、列車運転時の条件を現示します。
- ◆ メンテナンスコストを削減できるLEDを使用しています。
- ◆ 軽量で耐食性に優れ、施工も容易なアルミニウム筐体を使用しています。
- ◆ LEDユニットの交換が容易です。



【4現示 減速用】



【外観図(4現示)】



【LEDユニット正面・背面】

定格および性能

| 種類 | 主信号機用 | | | | | | | 従属信号機用 | | |
|--------------|-------------------|------------|--------------|------------|--------------|------------|--------------|-----------------|--------------|----|
| | 2 現示 | | 3 現示 | 4 現示 | | 5 現示 | 2 現示 | 3 現示 | | |
| 用途 | 場内・出発 | 出発 | 場内 | | | | 出発 | 閉塞 | 遠方 | 遠方 |
| 灯配置 | GR/YR | ●YR | G●R | GYR | YRYG | YRGY | YYRYG | GY | Y●YG | |
| 機構 | 2 現示 | | 3 現示 | | 4 現示 | | 5 現示 | 2 現示 | 4 現示 | |
| 定格電圧 | AC30V(複合現示 AC60V) | | | | | | | AC30V | | |
| 消費電流 | 800mA 以下(定格電圧時) | | | | | | | 800mA 以下(定格電圧時) | | |
| 寸法 W×H×D(mm) | 580×800×340 | | 580×1020×340 | | 580×1240×340 | | 580×1460×340 | 580×800×340 | 580×1020×340 | |
| 質量 | 13.0kg | 14.5kg | | | 16.0kg | | 24.5kg | 13.0kg | 15.0kg | |
| 品番 | SD18508-01 | SD18496-01 | SD18497-01 | SD18485-01 | SD18475-01 | SD18476-01 | SD18463-01 | SD18509-01 | SD18486-01 | |

- はフサギ板を示します。
- AC100V仕様も承ります。
- 融雪形も承ります。
- 隧道用も承ります。