

本社・東京営業部
相模工場

Tel.03-3491-5188(代) Fax.03-3495-2457 JR-Tel.058-4145
 Tel.046-251-1313(代) Fax.046-251-1383 JR-Tel.053-6335

〒153-0063 東京都目黒区目黒1丁目6番30号
 〒252-0001 神奈川県座間市相模が丘4丁目62番26号

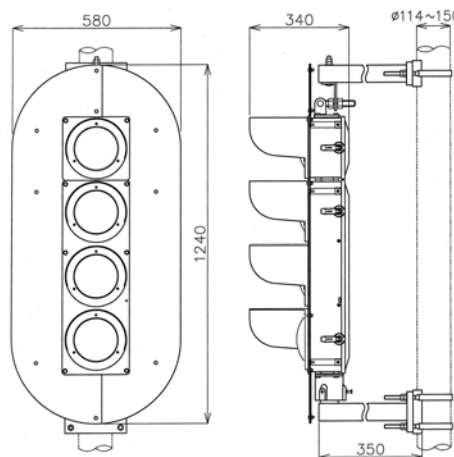
多灯形色灯信号機(LEDⅡ形) SD18475-01

特長

- ◆ 閉塞区間の始端に設け、列車運転時の条件を現示します。
- ◆ メンテナンスコストを削減できるLEDを使用しています。
- ◆ 軽量で耐食性に優れ、施工も容易なアルミニウム筐体を使用しています。
- ◆ LEDユニットの交換が容易です。



【4現示 減速用】



【外観図(4現示)】



【LEDユニット正面・背面】

定格および性能

種類	主信号機用							従属信号機用	
	2 現示		3 現示	4 現示		5 現示	2 現示	3 現示	
用途	場内・出発	出発	場内		出発	閉塞		遠方	遠方
灯配置	GR/YR	●YR	G●R	GYR	YRYG	YRGY	YYRYG	GY	Y●YG
機構	2 現示	3 現示		4 現示		5 現示	2 現示	4 現示	
定格電圧	AC30V(複合現示 AC60V)							AC30V	
消費電流	800mA 以下(定格電圧時)							800mA 以下(定格電圧時)	
寸法W×H×D(mm)	580×800×340	580×1020×340		580×1240×340		580×1460×340	580×800×340	580×1020×340	
質量	13.0kg	14.5kg		16.0kg		24.5kg	13.0kg	15.0kg	
品番	SD18508-01	SD18496-01	SD18497-01	SD18485-01	SD18475-01	SD18476-01	SD18463-01	SD18509-01	SD18486-01

・●はフサギ板を示します。 ・AC100V仕様も承ります。 ・融雪形も承ります。
 ・隧道用も承ります。