

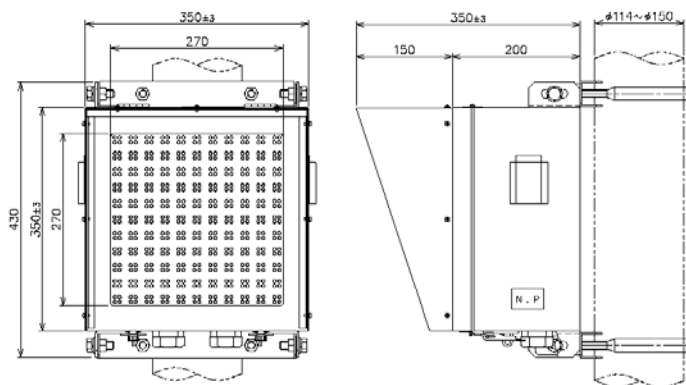
本社・東京営業部 Tel.03-3491-5188(代) Fax.03-3495-2457 JR-Tel.058-4145 〒153-0063 東京都目黒区目黒1丁目6番30号
相模工場 Tel.046-251-1313(代) Fax.046-251-1383 JR-Tel.053-6335 〒252-0001 神奈川県座間市相模が丘4丁目62番26号

列車種別表示器(LED形)

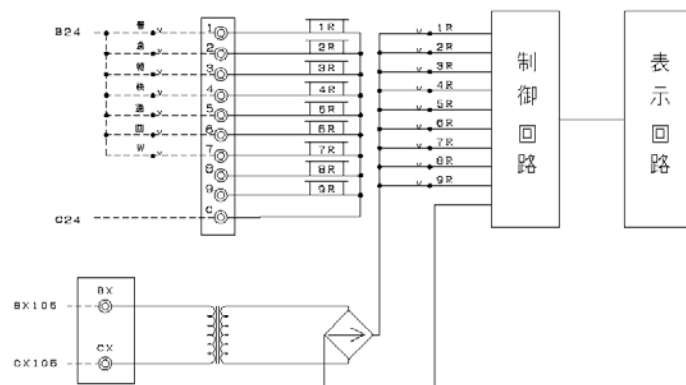
SD1907※-01

特長

- ◆ 列車の種別を表示します。
- ◆ LEDを採用し、長寿命化を図りました。
- ◆ 筐体はステンレスを採用しました。



【外観図】



【結線図】

定格および性能

表示文字	普、急、特、快、通、回、W	普、急、特、快、通、回、W、工
定格電圧	AC105V	
入力条件電圧	DC24V	
消費電流	100mA 以下(電源用)、50mA 以下(条件用) (定格電圧時)	
寸法 W×H×D	350×430×350 (取付金具含まず)	
質量	16kg 以下	
品番	SD19072-01	SD19073-01

・表示文字は「漢字・英字・数字」いずれもご相談により対応させていただきます。