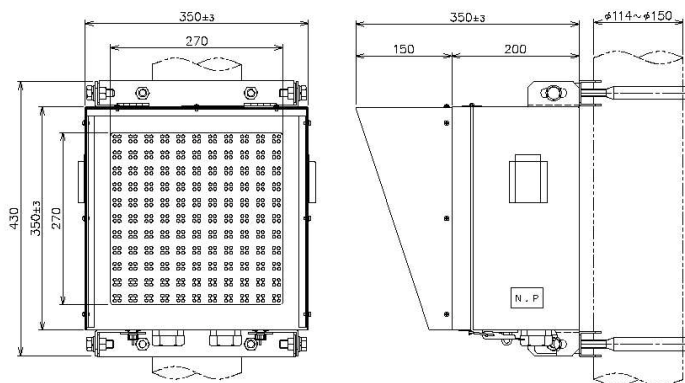
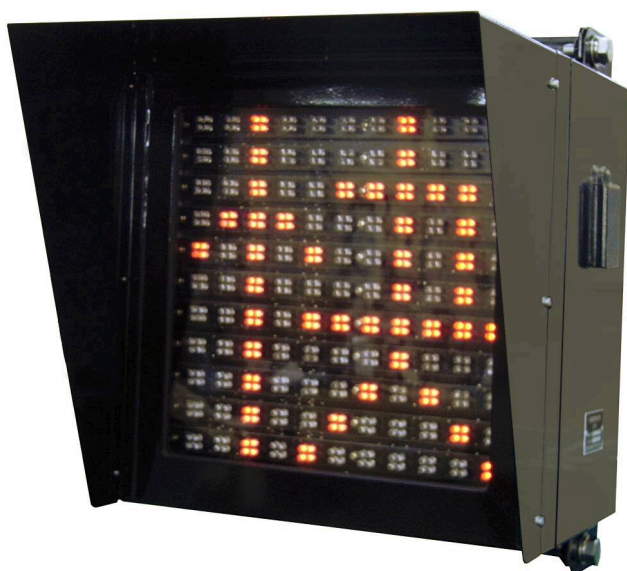


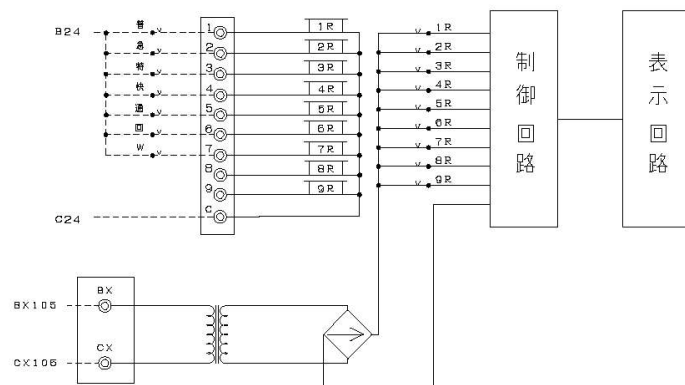
列車種別表示器(LED形) SD1907※-01

特長

- ◆ 列車の種別を表示します。
- ◆ メンテナンスコストを削減できるLEDを使用しています。
- ◆ 耐食性に優れ、長寿命なステンレス筐体を使用しています。



【外観図】



【結線図】

定格および性能

表示文字	普、急、特、快、通、回、W	普、急、特、快、通、回、W、工
定格電圧	AC105V	
入力条件電圧	DC24V	
消費電流	100mA 以下(電源用)、50mA 以下(条件用) (定格電圧時)	
寸法 W×H×D	350×430×350 (取付金具含まず)	
質量	16kg 以下	
品番	SD19072-01	SD19073-01

・表示文字は「漢字・英字・数字」いずれもご相談により対応させていただきます。