

全方向踏切警報灯(LEDⅡ形) SD43212-01

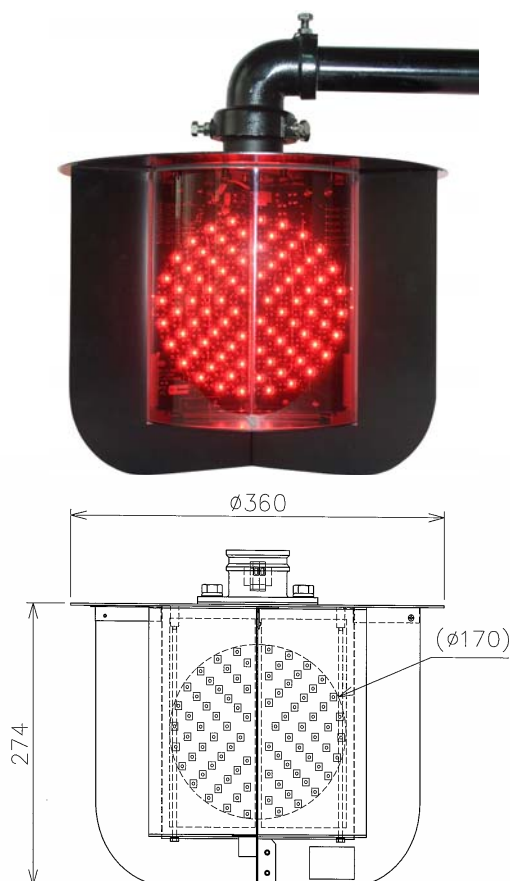
**踏切の視認性向上
 「遮断かん折損」が減少**



**GOOD
 DESIGN**

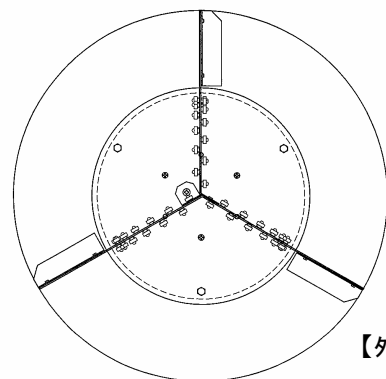
特長

- ◆ 全方向360度から警報灯の視認ができます。
- ◆ 警報灯の設備数を減らし環境に貢献できます。
- ◆ 既存の警報機柱への取付・角度調整が容易です。
- ◆ 円筒レンズのため汚れの付着が軽減されます。



定格および性能

定格電圧	DC24V
消費電流	1.2A 以下
周囲温度	-20℃ ~ +60℃
振動	9.81m/s ² 以下 (10~500Hz)
見通距離	すべての方向より 100m
寸法 W×H×D	360×274×360 mm (突起部は含まず)
質量	4.6kg (本体のみ)
品番	SD43212-01



【外観図】

全方向踏切警報灯(LEDⅡ形)融雪形 SD432111-01

**降雪時でも踏切の視認性向上
「遮断かん折損」が減少**



特長

- ◆ 融雪ヒーターは寒い時だけ作動する省エネ設計です。
- ◆ 全方向360度から警報灯の視認ができます。
- ◆ 横断直前でも円い発光の視認が可能です。
- ◆ 円筒レンズのため汚れの付着が軽減されます。



GOOD DESIGN

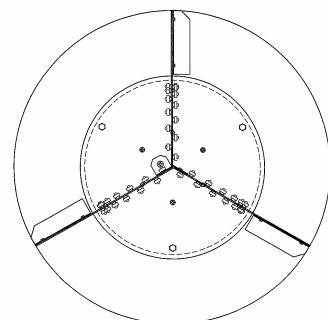
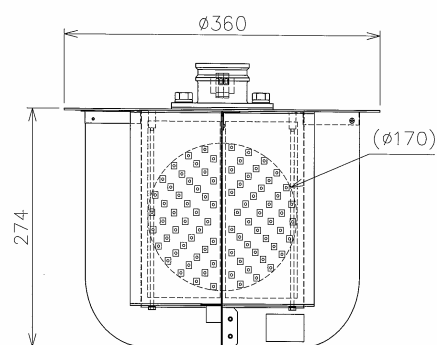


※写真は標準タイプです



【防雪フード(オプション)】

【最大扁平時】



【外観図】

定格および性能

定格電圧	DC24V
消費電流	1.4A 以下
融雪ヒーター仕様	AC110V±20% 1.4A 以下 機器内部温度が 10±3°Cで作動
振動	9.81m/s ² 以下 (10~500Hz)
周囲温度	-20°C ~ +60°C
見通距離	すべての方向より 100m
寸法 W×H×D	360×274×360 mm (突起部は含まず)
質量	5.2kg (本体のみ)
品番	SD432111-01

・防雪フードも承ります。