

踏切警報灯(両面形) eco1

SD43532-01
 SD435312-01

特長

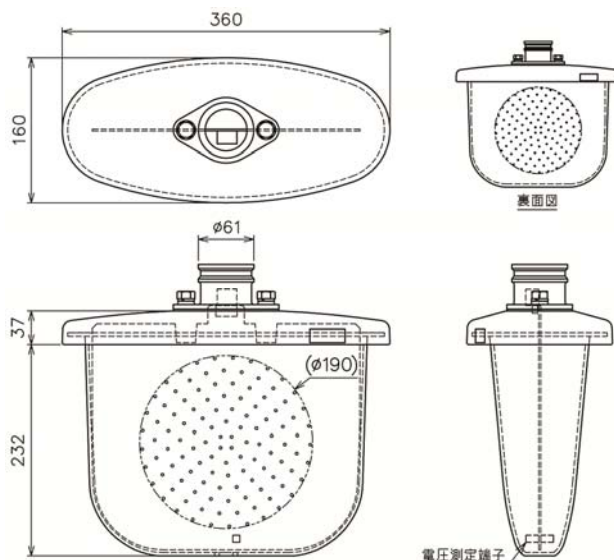
- ◆ 幅広い視認性があり、踏切の保安度向上に貢献できます。
- ◆ 従来の踏切警報灯を交換するだけで両面化が実現でき、導入コストを大幅に削減することができます。
- ◆ 従来の踏切警報灯を2台使用した場合より、低消費電流となり、踏切の電源の負荷を軽減できます(DC24V仕様のみ)。
- ◆ 梱包箱に工夫を施すことで、取付作業の一人化を実現しました。
- ◆ 設置状態のまま電圧測定が行え、メンテナンス性が向上します。



特別賞 ものづくりデザイン賞

第40回 発明大賞 考案功労賞

NEW



【裏面も同様です】

定格および性能

定格電圧	DC24V	AC100・105/110V
消費電流	500±100mA(定格電圧時)	160±30mA(定格電圧時)
周囲温度	-20℃ ~ +60℃	
振動	9.81m/s ² 以下 (10~500Hz)	
見通距離	灯器の中心線上 100m	
寸法 W×H×D	360×269×160 mm (突起部は含まず)	
質量	3.0kg (本体のみ)	
品番	SD43532-01	SD435312-01

日本パッケージングコンテスト

GOOD PACKAGING

2013 包装アイデア賞受賞



専用の梱包箱は
 取付作業支援機能付です。

特許出願中

意匠登録済

製品紹介動画が
 ご覧いただけます。



東邦電機工業株式会社の製品マークです