

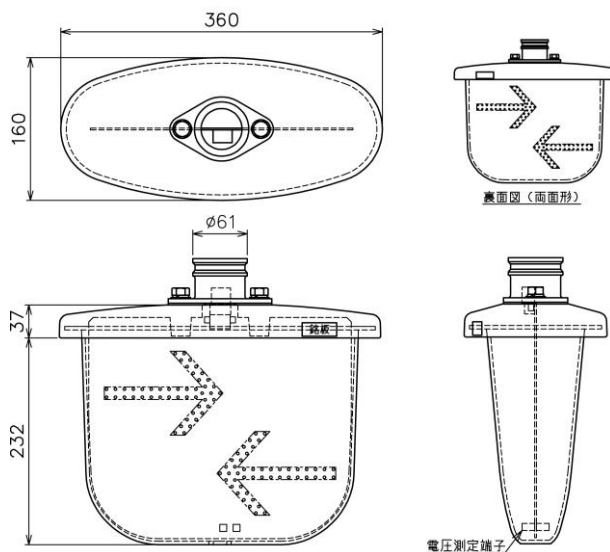
列車進行方向指示器(両面形)eco1 SD43542-01

特長

- ◆ 幅広い視認性があり、踏切の事故防止に貢献できます。
- ◆ 従来の列車進行方向指示器を交換するだけで両面化が実現でき、導入コストを大幅に削減することができます。
- ◆ 従来の列車進行方向指示器を2台使用した場合の半分の消費電流となり、踏切の電源の負荷を軽減できます。
- ◆ 梱包箱に工夫を施すことで、取付作業の一人化を実現しました。
- ◆ 設置状態のまま電圧測定が行え、メンテナンス性が向上します。



特別賞「ものづくりデザイン賞」受賞



【裏面も同様です】

定格および性能

定格電圧	DC24V
消費電流	460±100mA(定格電圧時)
周囲温度	-20℃ ~ +60℃
振動	9.81m/s ² 以下(10~500Hz)
見通距離	灯器の中心線上30m
寸法 W×H×D	360×269×160 mm (突起部は含まず)
質量	3.0kg(本体のみ)
品番	SD43542-01

GOOD PACKAGING
 2013 包装アイデア賞受賞



専用の梱包箱は
 取付作業支援機能付です。

※特許出願中・意匠登録出願中