

本社・東京営業部 Tel.03-3491-5188(代) Fax.03-3495-2457 JR-Tel.058-4145 〒153-0063 東京都目黒区目黒1丁目6番30号
相模工場 Tel.046-251-1313(代) Fax.046-251-1383 JR-Tel.053-6335 〒252-0001 神奈川県座間市相模が丘4丁目62番26号

列車進行方向指示器(両面形)eco1 SD43542-01 SD435412-01

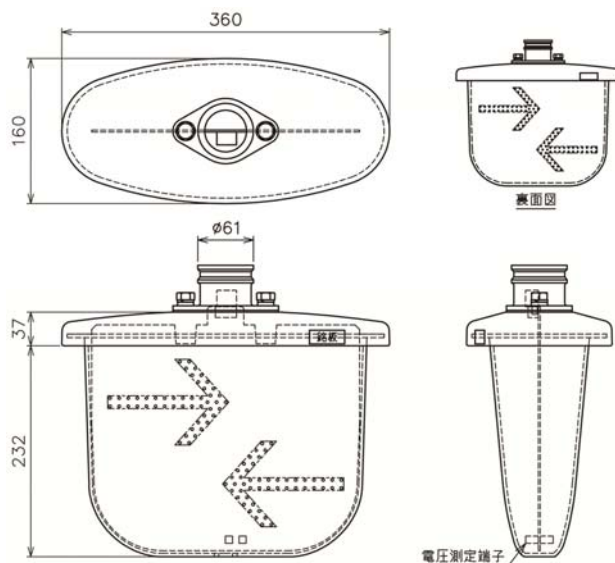
特長

- ◆ 幅広い視認性があり、踏切の保安度向上に貢献できます。
- ◆ 従来の列車進行方向指示器を交換するだけで両面化が実現でき、導入コストを大幅に削減することができます。
- ◆ 従来の列車進行方向指示器を2台使用した場合より、低消費電流となり、踏切の電源の負荷を軽減できます。
- ◆ 梱包箱に工夫を施すことで、取付作業の一人化を実現しました。
- ◆ 警報機柱に穴を開けることなく、簡単に取付けできます。
- ◆ 設置状態のまま電圧測定が行え、メンテナンス性が向上します。



特別賞 ものづくりデザイン賞
第40回 発明大賞 考案功労賞

NEW



定格および性能

定格電圧	DC24V	AC100・105/110V
消費電流	460±100mA(定格電圧時)	150±30mA(定格電圧時)
周囲温度	-20℃ ~ +60℃	
振動	9.81m/s ² 以下(10~500Hz)	
見通距離	灯器の中心線上30m	
寸法 W×H×D	360×269×160mm(突起部は含まず)	
質量	3.0kg(本体のみ)	
品番	SD43542-01	SD435412-01
	取付金具(L=320):SD4354002-01 注1	

日本パッケージングコンテスト
GOOD PACKAGING
2013 包装アイデア賞受賞



専用の梱包箱は
取付作業支援機能付です。

注1: 取付金具付の製品もございますので、お問い合わせ願います。