

踏切警報灯(φ300 両面形) eco1

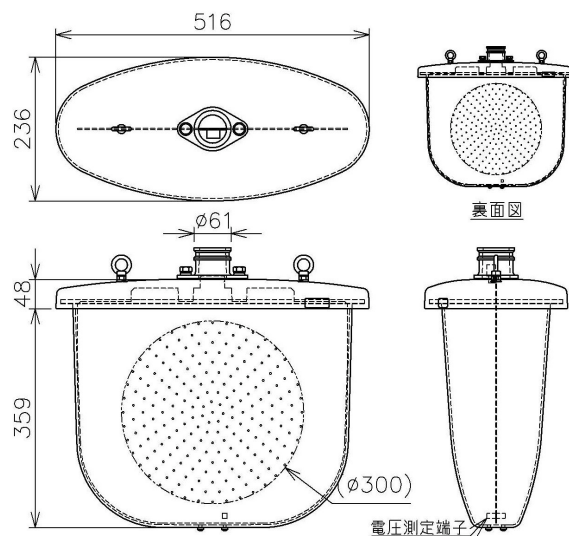
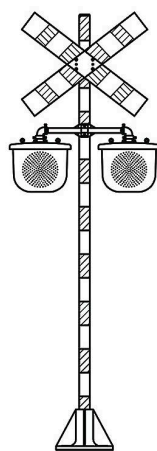
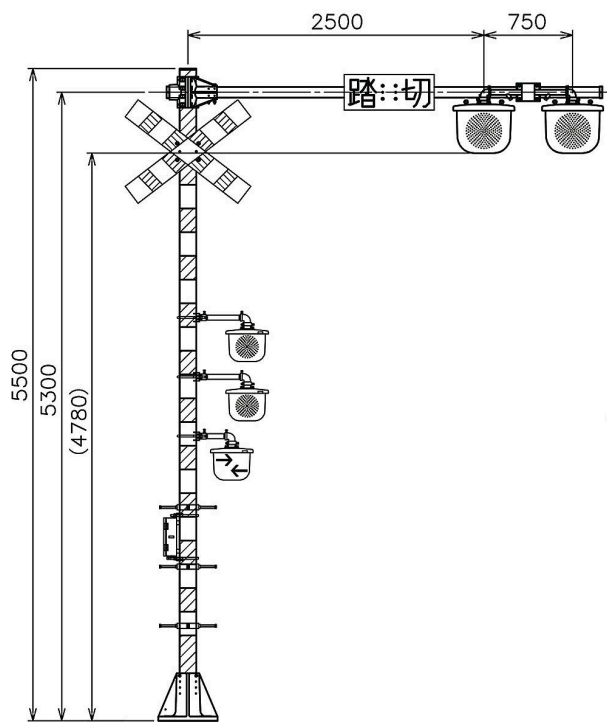
SD43632-01



特別賞 ものづくりデザイン賞
 第40回 発明大賞 考案功労賞

特長

- ◆ 両面形 eco1 シリーズの φ300 形です。
- ◆ 従来の踏切警報灯(OH形)を両面化する場合の半分の消費電流となり、踏切の電源の負荷を軽減できます(当社比)。
- ◆ オーバーハング形警報機柱や通常の警報機柱にも取り付け可能です。
- ◆ 発光面積が3倍以上大きくなり、大幅に視認性が高まり踏切の保安度向上が期待されます。



【踏切警報機(OH-AL形)取付例】 【踏切警報機(A形)取付例】

定格および性能

定格電圧	DC24V
消費電流	800±200mA(定格電圧時)
周囲温度	-20℃ ~ +60℃
振動	9.81m/s ² 以下 (10~500Hz)
見通距離	灯器の中心線上 100m
寸法 W×H×D	516×407×236 mm (突起部は含まず)
質量	6.5 kg以下(本体のみ)
品番	SD43632-01



【裏面も同様です】

特許出願中

意匠登録済

東邦電機工業株式会社の製品マークです