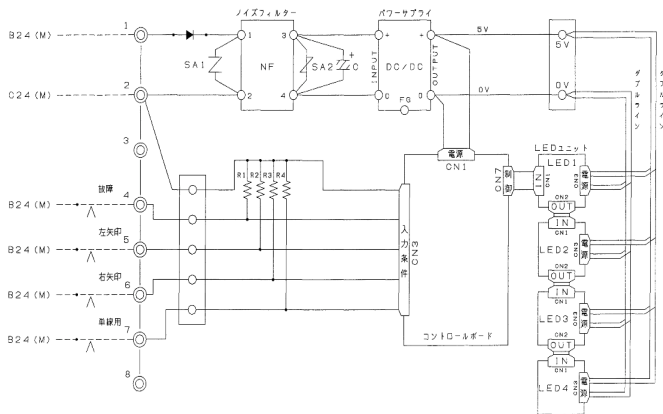
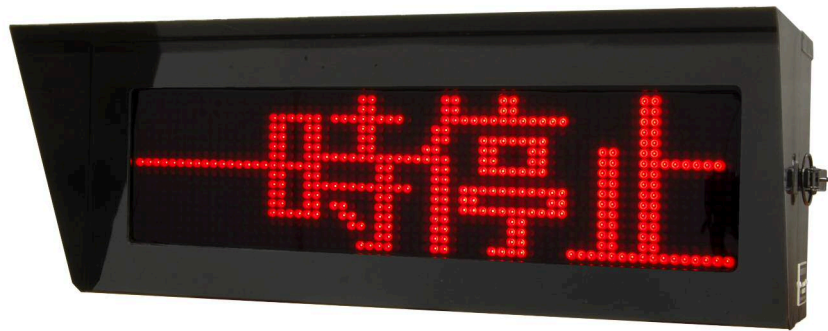


踏切表示器(VT形)

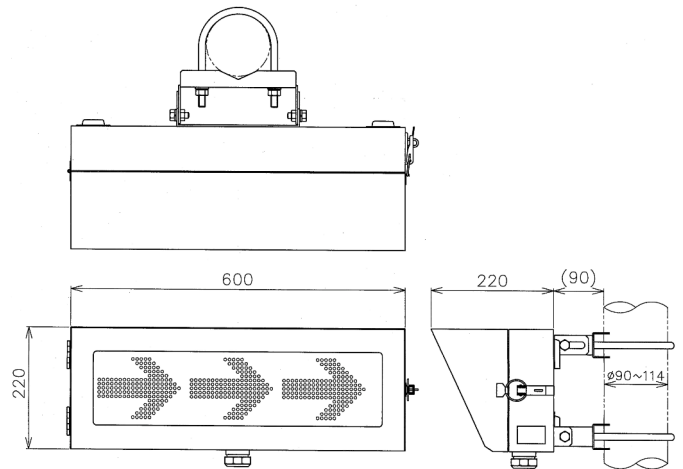
SD5056※-01

特長

- ◆ 列車進行方向指示器のメッセージをスクロール表示します。
- ◆ 無列車時にも踏切の所在が明確になるよう、メッセージを表示できます。
- ◆ メンテナンスコストを削減できるLEDを使用しています。
- ◆ 耐食性に優れ、長寿命なステンレス筐体を使用しています。
- ◆ ご注文により任意のメッセージを表示できます。



【結線図】



【外観図】

定格および性能

定格電圧	DC24V
消費電流	1.2A 以下(定格電圧時)
寸法 W×H×D	600×220×220 mm(ただし突起部は含まず)
質量	11.0kg
品番	SD5056※-01

・AC100V仕様も承ります。
 ・品番の※印は別途お問い合わせください。