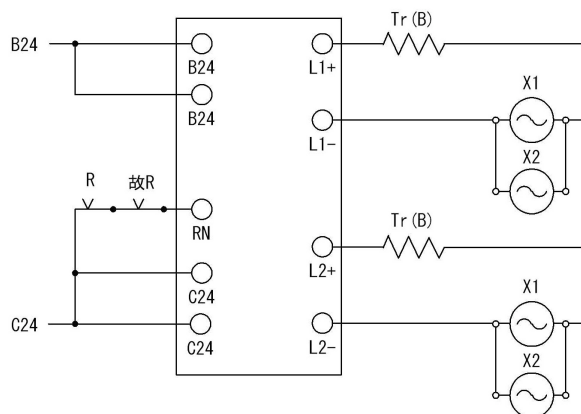


断続リレー (FF-AⅢ)

SG4083A-01

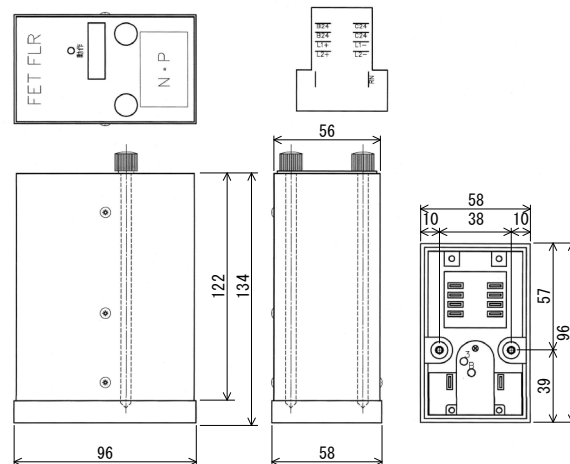
特長

- ◆ 踏切警報機の警報灯を交互点滅させる無接点リレーです。
- ◆ 断続回路は2重系となっています。また、発振停止時には両点灯するよう安全性を考慮した回路構成となっています。
- ◆ F形リレー形状なので省スペースで設置が容易です。



警報灯がLEDの場合、Tr(B)は不要です。

【結線図】



【外観図】

定格および性能

定格電圧	DC24V リップル含有率5%以下(バッテリーまたは平滑回路のある電源)
消費電流	200mA 以下(定格電圧、無負荷時 本体のみ)
最大負荷容量	片側 7.0A(無誘導抵抗負荷)
断続回数	50±5 回/分
寸法 W×H×D	58×96×134 mm(ただし突起部は除く)
質量	1.0kg
品番	SG4083A-01