

列車非常停止ボタン箱

SI46624B-01

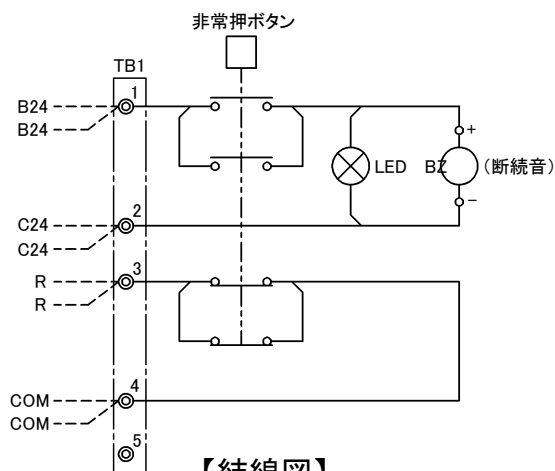
NEW

特長

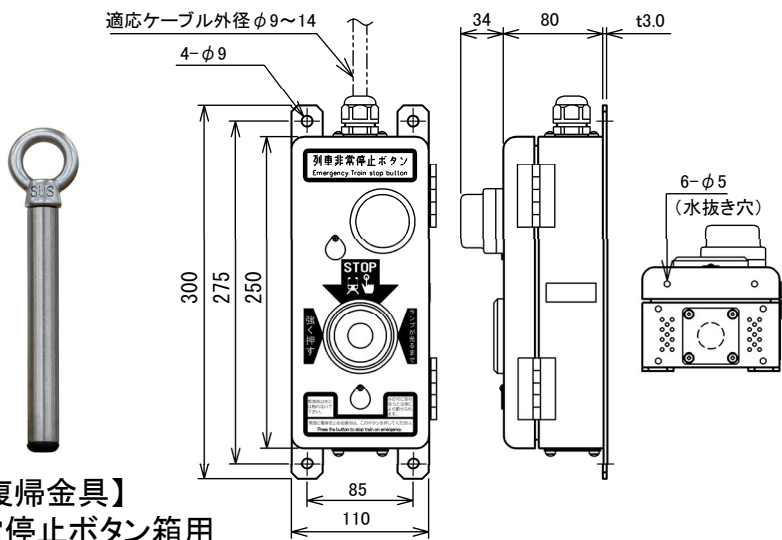
- ◆ ホームに設置し、列車非常停止警報機や、その他の機器を動作させるために使用します。
- ◆ 表示灯および内蔵ブザーにより、どこのボタンが押されたのか速やかに確認できます。
- ◆ 配線口の取付位置を変更することで、上下対応が可能です。



【本体】



【結線図】



【外観図】

【復帰金具】

列車非常停止ボタン箱用
SI4662004-01(別売)

定格および性能

定格電圧	DC24V
消費電流	80mA 以下(定格電圧時)
寸法 W×H×D	110×300×117 mm
質量	2.3kg
品番	SI46624B-01(配線口上部形) SI46624B-02(配線口下部形)

・ご注文により各種承ります。