

# 列車非常停止ボタン箱

SI4662※-01

**特長**

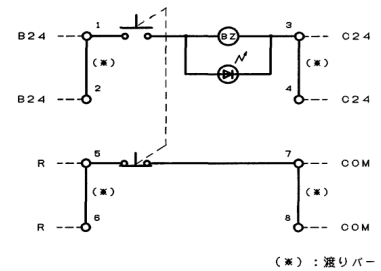
- ◆ ホームに設置し、列車非常停止警報機や、その他の機器を動作させるために使用します。
- ◆ 表示灯および内蔵ブザーにより、どこのボタンが押されたのか速やかに確認できます。



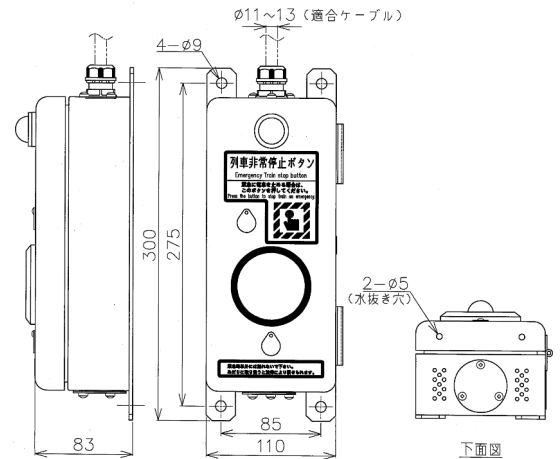
【本体】



【看板】



【結線図】



【外観図】

**定格および性能**

定格電圧	DC24V
消費電流	100mA 以下(定格電圧時)
寸法 W×H×D	110×300×83 mm
質量	2.0kg
品番	SI4662※-01

・ご注文により各種承ります。