

本社・東京営業部 Tel.03-3491-5188(代) Fax.03-3495-2457 JR-Tel.058-4145 〒153-0063 東京都目黒区目黒1丁目6番30号
 相模工場 Tel.046-251-1313(代) Fax.046-251-1383 JR-Tel.053-6335 〒252-0001 神奈川県座間市相模が丘4丁目62番26号

スピーカー(踏切警報音発生器用・盗難防止形) SI6061B009-01 SI6061B010-01

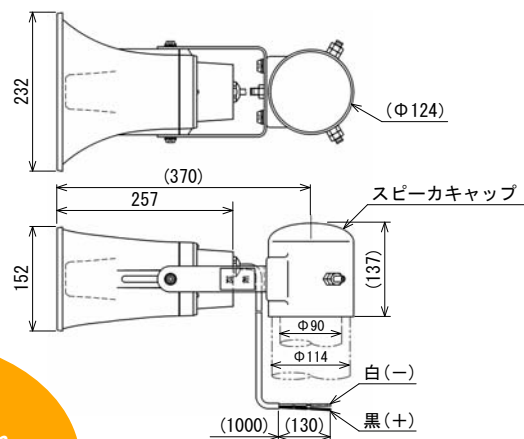
特長

- ◆スピーカーの固定ネジを特殊形状ボルトに変更し外しにくいようにしました。
- ◆スピーカーは従来品と同じものを使用しているため音質は変わりません。

鋼管製警報機柱用

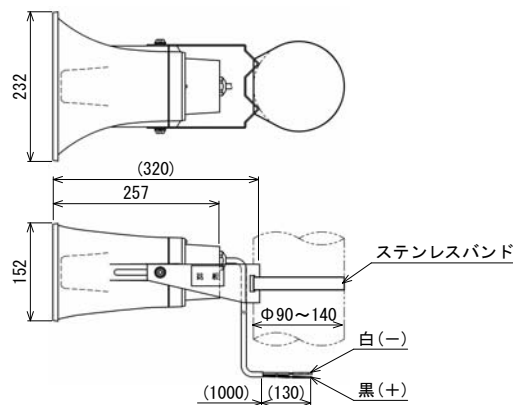


固定用ボルトの頭部を外されにくい形状に変更しました



【外観図】

アルミ製警報機柱用



【外観図】

定格および性能

種類	鋼管製警報機柱用	アルミ製警報機柱用
定格入力	10W	
定格インピーダンス	16Ω	
寸法W×H×D	232×152×370mm(柱センターから)	232×152×320mm(装柱面から)
質量	3.5Kg	1.7Kg
品番	SI6061B009-01	SI6061B010-01