

本社・東京営業部 Tel.03-3491-5188(代) Fax.03-3495-2457 JR-Tel.058-4145 〒153-0063 東京都目黒区目黒1丁目6番30号  
 相模工場 Tel.046-251-1313(代) Fax.046-251-1383 JR-Tel.053-6335 〒252-0001 神奈川県座間市相模が丘4丁目62番26号

# スピーカー(踏切警報音発生器用・盗難防止形) SI6061B009-01 SI6061B010-01

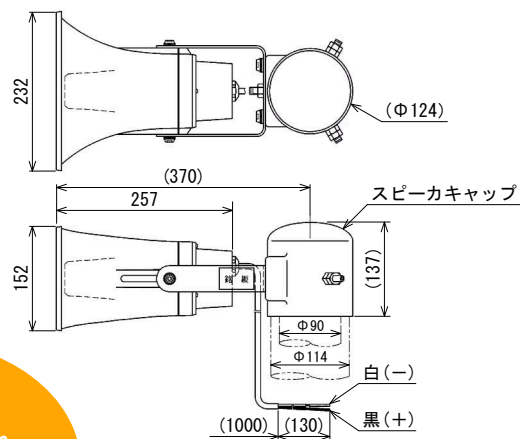
## 特長

- ◆特殊なボルトを使用し、容易に盗難されないようにしました。
- ◆スピーカーは従来品と同じものを使用しております。

### 鋼管製警報機柱用

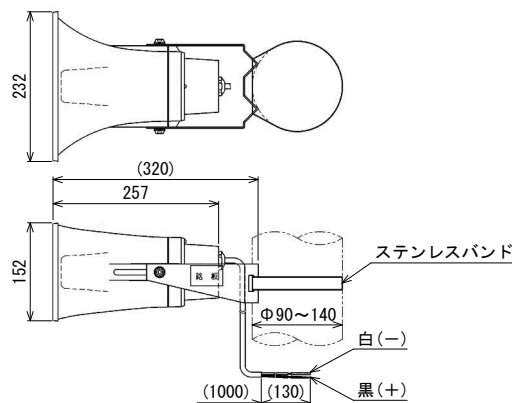


固定用ボルトの頭部を外されにくい形状に変更しました



【外観図】

### アルミ製警報機柱用



【外観図】

### 定格および性能

| 種類        | 鋼管製警報機柱用               | アルミ製警報機柱用            |
|-----------|------------------------|----------------------|
| 定格入力      | 10W                    |                      |
| 定格インピーダンス | 16Ω                    |                      |
| 寸法W×H×D   | 232×152×370mm(柱センターから) | 232×152×320mm(装柱面から) |
| 質量        | 3.5Kg                  | 1.7Kg                |
| 品番        | SI6061B009-01          | SI6061B010-01        |