

# 指向性スピーカー

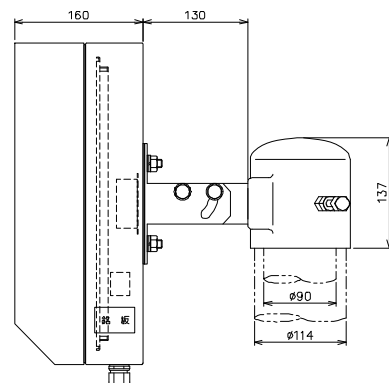
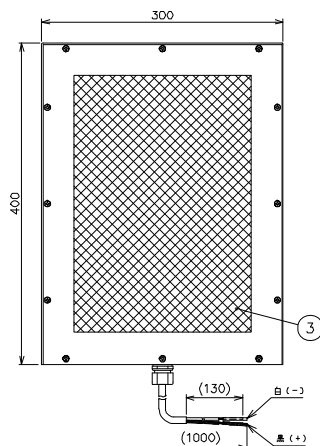
SI6153-01

**特長**

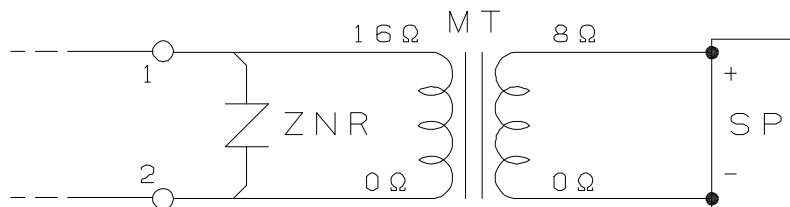
- ◆ 従来のトランペット形スピーカーと比べて指向性があります。
- ◆ 住宅密集地だけでなく、音が共鳴してしまう山間部でも効果的です。
- ◆ 踏切警報音発生器でそのまま使用できます(要音量調整)。
- ◆ 正面での音量は80[dB/W/m]以上を確保できます。



【本体】



【外観図】



【結線図】

**定格および性能**

定格入力	10W
定格インピーダンス	16Ω
寸法 W×H×D	300×400×290 mm(キャップ部除く)
質量	9.0kg
品番	SI6153-01