

東邦電機工業株式会社

Product Profile vol.15



東邦電機工業株式会社

東邦電機工業株式会社

東邦電機工業株式会社

東邦電機工業株式会社

# Category Index

## 1 信号機類

- 007 電気入換信号機(LED形)
- 008 地上中継信号機(LED形)
- 009 地上中継信号機(隧道用)
- 010 進行手信号代用器(LED形)新幹線用
- 011 手信号代用器(LED形)

## 2 標識類

- 013 信号用表示器 進路2進路用(LED形) (進路表示機 2進路)
- 014 信号用表示器 進路3進路用(LED形) (進路表示機 3進路)
- 015 信号用表示器 線路3進路用(LED形) (進路表示機 入換3進路)
- 016 信号用表示器 多進路用(LED形) (進路表示機 入換多進路)
- 017 場内信号機用 進路表示機(LED式)
- 018 列車種別表示器(LED形)
- 019 入換標識(線路表示式)伝送形
- 020 入換標識(線路表示式)RD形
- 021 入換信号機識別標識(LED形)
- 022 誘導信号機(LED形)色灯式
- 022 誘導信号機(LED形)灯列式
- 023 出発反応標識(LED形)
- 024 出発反応標識(LED形)【パッチン錠タイプ】
- 025 進路予告機(LED形)2灯用

## 3 合図器類

- 027 移動禁止合図器(LED形) (移動禁止表示器)
- 028 回転灯(LED形)他

## 4 踏切用品類

### 4-1 踏切警報機類

- 030 踏切警報機(アルミ形)
- 031 踏切警報機(アルミ製 オーバーハング形)
- 032 踏切警報灯(全方向形)ecoK
- 033 踏切警報灯(両面形)ecoK
- 034 踏切警報灯(Φ300両面形)ecoK
- 035 踏切警報灯(Φ300両面形)ecoK「踏切注意」表示付
- 036 列車進行方向指示器(両面形)ecoK
- 037 列車進行方向指示器(両面形)ecoK「踏切注意」表示付
- 038 踏切警報灯(全方向形・LEDⅢ形)【下部配線形】
- 039 全方向踏切警報灯(LEDⅢ形)融雪形【下部配線形】
- 040 全方向踏切警報灯(LED-OH形)
- 041 踏切警標(アルミ製)
- 042 列車進行方向指示器(LED形)
- 042 列車進行方向指示器(LED形)【軌道側用】
- 043 列車進行方向指示器(LED形)注意喚起表示付
- 044 踏切表示器(NVT形)
- 045 スピーカー(踏切警報音発生器用・盗難防止形)
- 046 踏切支障報知装置 操作器(ブザー式)
- 047 踏切支障報知装置 操作器(表示式)
- 048 操作器(特殊信号発光機用)

## 4-2 踏切制御子類

- 050 踏切制御子(H形)
- 051 電源変換器(IV-210)
- 052 踏切制御子(3形)
- 053 パルス送受信器(踏切用)
- 054 電源変換器(DC/DCコンバーター)
- 055 電源変換器用整流器(可変形)
- 056 踏切制御子(H形)制御区間長用送信器
- 057 踏切制御子雷害対策用外箱
- 058 踏切制御子雷害対策用外箱HC形(耐雷トランス内蔵)

## 4-3 検知器・監視器類

- 060 踏切警報監視器
- 061 踏切状態監視装置(ネットワーク対応形)
- 062 電子SR(K形)
- 063 電源検知タイマー
- 064 踏切故障検出器 ME-N1形
- 065 踏切故障検出器 ME-N1-II
- 066 踏切故障検出器 N1-II形
- 067 踏切故障検出器 N2A形
- 068 踏切故障検出器 N3形
- 069 アースチェッカー【4秒タイマー付】
- 069 アースチェッカー【2A形】
- 069 アースチェッカー【5回路形】
- 070 アースチェッカー(故障検知機能付)
- 071 情報メモリー(VAM)記憶部 時計補正対応形
- 072 情報メモリーVAM32
- 073 情報メモリーVAM32 II
- 074 情報メモリーVAM32 III
- 075 情報メモリーVAM32ネットワーク対応汎用形
- 076 非接触形踏切メモリー
- 077 VAM解析装置【情報メモリー(VAM)/VAM32/VAM32 II 共用形】
- 078 VAM解析装置(iOS対応版)
- 079 情報伝送装置(ステップ式)
- 080 VAMセンサー
- 081 低電圧検知器(LVC II)
- 082 不一致検出器 II
- 083 踏切しゃ断不良検出器(自動復帰 II形)

## 4-4 その他踏切用品類

- 085 踏切情報表示器
- 086 音声発生器(B)
- 087 断続リレー(FF-A III)
- 088 踏切警報音発生器(TA3A形)
- 089 踏切警報音発生器(TA3A-VR形)
- 090 踏切電子光音器
- 091 タイマー自動補正ユニット
- 092 電源変換器

- 093 緩動ユニット
- 093 緩動・緩放ユニット
- 093 踏切あおり防止ユニット
- 094 踏切しゃ断表示灯(LED形)
- 095 特殊信号発光機(回転形)
- 096 特殊発光信号機(LED形)
- 097 特殊信号発光機(両面点滅形)

### 5 警報機器・表示灯箱類

---

- 099 列車非常停止警報訓練装置
- 100 列車非常停止警報機(LED形)
- 101 列車非常停止ボタン箱
- 102 列車非常停止警報装置(表示盤)
- 103 列防スイッチ用警報装置
- 104 列車接近表示器(LED形)
- 105 列車接近掲示器(LED スクロール形)
- 106 列車接近掲示器(LED形)【メッセージ点滅タイプ】
- 107 列車接近表示灯箱(LED形)

### 6 装置類

---

- 109 継電連動機動作記憶装置(YH-R形)
- 110 継電連動機動作記憶装置 再生モニター装置Ver4.X
- 111 継電連動機動作記憶装置(K形)

### 7 試験器・測定器類

---

- 113 信号用デジタルマルチメーター
- 114 デジタル電圧計(踏切制御子H形用)
- 115 デジタル電圧計(パルス送信器用)
- 116 デジタル電圧計用フィルタ(パルス軌道回路用)
- 117 ケーブル監視装置
- 117 絶縁警報装置
- 118 軌道リレー電圧測定器
- 119 IV出力電圧チェッカー
- 120 検測アダプタ用試験器(N L形用)
- 121 踏切制御子制御区間長測定装置(H形用)
- 122 簡易形踏切制御区間長測定器
- 123 E形リレー動作試験器(1形・4形用)
- 124 軌道短絡器(踏切制御子H形用)
- 125 軌道短絡器(踏切制御子用)
- 126 軌道短絡踏切制御子(H形)用【ロータリースイッチ形】
- 127 軌道短絡器(グリップ式)
- 128 軌道短絡器
- 129 VAM/VAM32試験器

**8** 電源・トランス類

- 131 信号配電盤
- 132 信号配電盤
- 133 軌道信号灯トランス
- 134 信号灯トランス
- 135 信号灯トランス(LED形)
- 136 絶縁信号灯トランスD2形
- 137 絶縁信号灯トランスE2形
- 138 中継トランス

**9** その他 信号用品

- 140 ヒーター自動開閉器
- 141 信号回線切換用送聴話器
- 142 接続箱

**10** 車両関係用品

- 144 運転状況記録装置
- 145 運転状況記録装置
- 146 設定器(停車駅予報機能付)
- 147 列車無線(防護無線)用バックアップ電源装置

# 1 信号機類

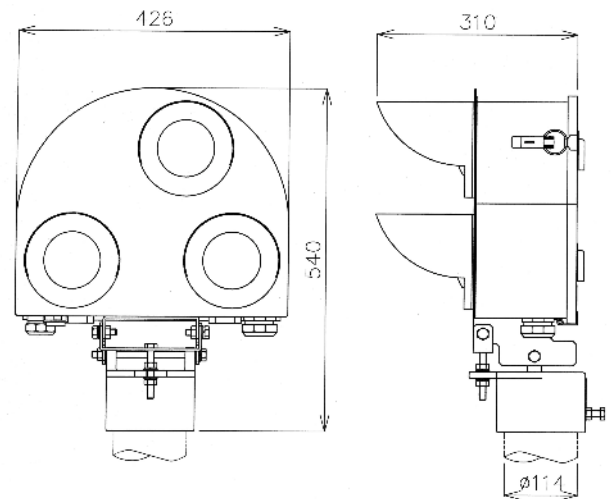


# 電気入換信号機(LED形)

SD1054H-01

**特長**

- ◆ 車両の構内運転に使用します。
- ◆ メンテナンスコストを削減できるLEDを使用しています。
- ◆ 耐食性に優れ、長寿命なステンレス筐体およびアルミニウム受台を使用しています。
- ◆ LEDユニットの交換が容易です。



【外観図】

**定格および性能**

種類	LED形		LED形		LED-30S形		LED-30SR形		
	普通(A6レンズ)		融雪(A6レンズ)		普通(A6レンズ)		R灯赤色タイプ		
	柱上式	地上式	柱上式	柱上式	地上式	柱上式	地上式	柱上式	地上式
定格電圧	AC30V		AC10V		AC30V				
消費電流	520mA以下 <sup>(注1)</sup>		820mA以下 <sup>(注2, ※1)</sup>		500mA以下				
寸法 W×H×D	柱上式:426×540×260mm				地上式:426×560×260mm				
質量	13.0kg	14.0kg	13.5kg	12.5kg	15.0kg	8.0kg	12.5kg	8.0kg	12.5kg
品番	SD1054H-01	SD1054J-01	SD1054HY-01	SD105432-01	SD105433-01	SD18229-01	SD18229-02	SD18223-01	SD18223-03
推奨識別標識	SD1039D-01		SD1039DY-01		SD103910-01		接続不可		

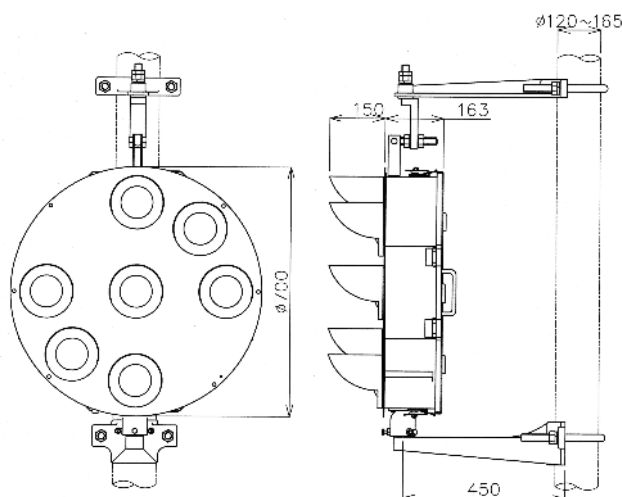
・入換信号機識別標識は別紙カタログをご参照ください。  
 ・入換信号機識別標識は弊社製をご使用ください。他社製を御使用の場合はお知らせ下さい。  
 ・消費電流は定格電圧時の値です。  
 注1・注2: 消費電流は、2灯の合計値です。  
 ※1: 光度切換スイッチの設定で変化します。

本社・東京営業部 Tel.03-3491-5188(代) Fax.03-3495-2457 JR-Tel.058-4145 〒153-0063 東京都目黒区目黒1丁目6番30号  
 相模工場 Tel.046-251-1313(代) Fax.046-251-1383 JR-Tel.053-6335 〒252-0001 神奈川県座間市相模が丘4丁目62番26号

# 地上中継信号機(LED形) SD1056※-01 SD1839※-01

**特長**

- ◆ 場内信号機・出発信号機および閉塞信号機に従属し、その外方で主体となる信号機の信号現示を中継します。
- ◆ メンテナンスコストを削減できるLEDを使用しています。
- ◆ 耐食性に優れ、長寿命なステンレス筐体を使用しています。
- ◆ LEDユニットの交換が容易です。



【外観図】

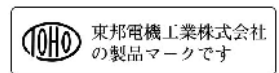
定格および性能

種類	LED形		LED30形	LED60C形	LED形
	普通(A6レンズ)	融雪(A6レンズ)			
定格電圧	AC60V		AC30V	AC60V	AC20V
消費電流	520mA以下 <sup>(注1)</sup>		700mA以下	300mA以下	820mA以下 <sup>(注2、※1)</sup>
寸法 W×H×D	700×700×313mm				700×700×273mm
質量	25.0kg				24.0kg
品番	SD10562-01	SD10562Y-01	SD18393-01	SD18395-01	SD105610-01

・混色タイプはコモン灯直列仕様と単独仕様があります。  
 ・W色タイプはコモン灯単独仕様のみとなります。  
 ・消費電流は定格電圧時の値です。

注1・注2: 消費電流はコモン灯、その他灯の合計値です。

※1: 光度切換スイッチの設定で変化します。



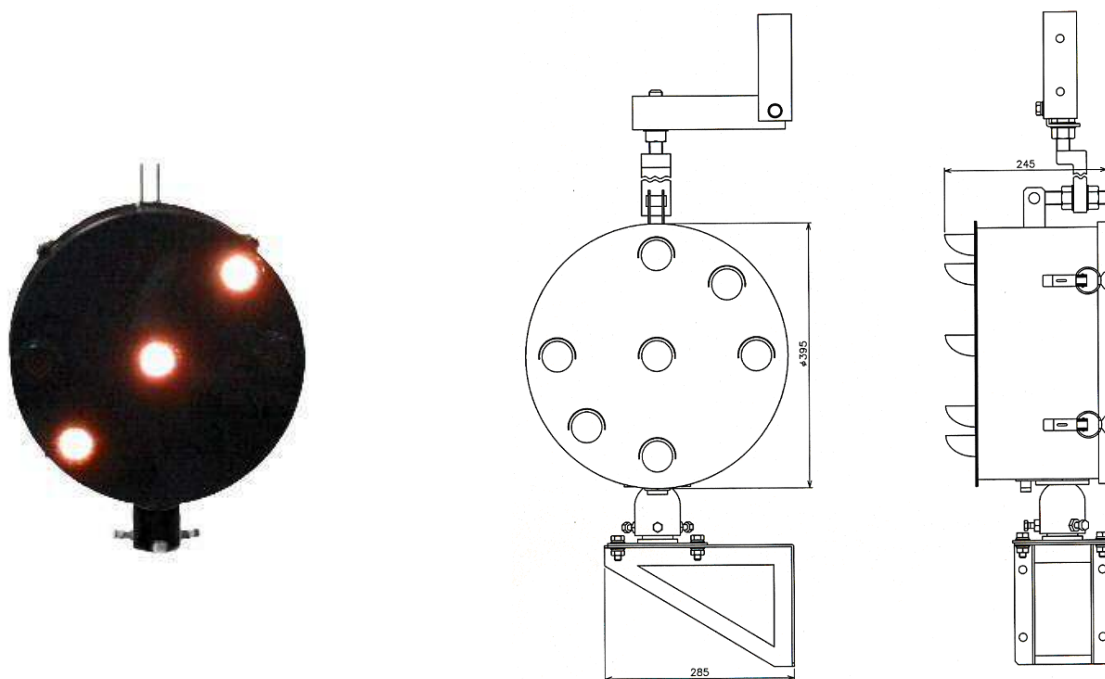


# 地上中継信号機(隧道用)

SD1861※-01

## 特長

- ◆ 場内信号機・出発信号機および閉塞信号機に從属し、その外方で主体となる信号機の信号現示を中継します。
- ◆ メンテナンスコストを削減できるLEDを使用しています。
- ◆ 耐食性に優れ、長寿命なステンレス筐体を使用しています。
- ◆ LEDユニットの交換が容易です。



【外観図】

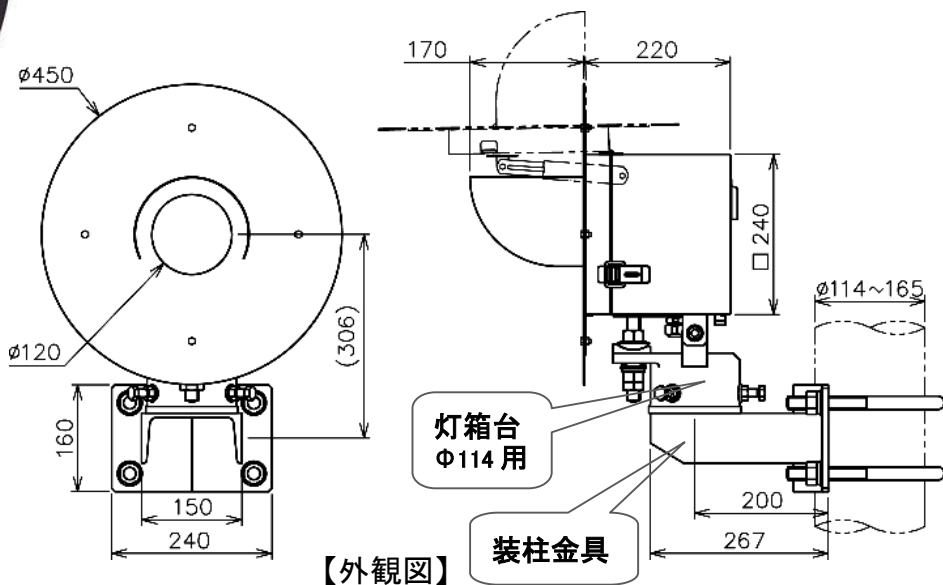
### 定格および性能

定格電圧	AC20V
消費電流	250mA 以下
寸法 W×H×D	395×395×245 レンズ径φ46 mm
質量	17.0kg

# 進行手信号代用器(LED形)新幹線用 SD1090※-01

## 特長

- ◆ 地上信号機に添装して、進行手信号の代用として使用する信号機です。
- ◆ LED(緑色)を採用し長寿命、省電力です。
- ◆ 耐食性に優れ、長寿命なステンレス筐体を使用しています。
- ◆ 設置は図の装柱のほか、装柱金具(溶融亜鉛メッキ)を取り外せば、灯箱台でφ114柱上用としてもご使用いただけます。
- ◆ 前面保守形ですから接続や点検は正面より行えます。



## 定格および性能

定格電圧	AC10V	AC30V	AC100V
消費電流	1200mA 以下	1100mA 以下	250mA 以下
本体寸法W×H×D	450×450×390mm		
質量	本体:14.0kg 装柱金具:11.0 kg		
品番	SD10901-01	SD10902-01	SD10903-01

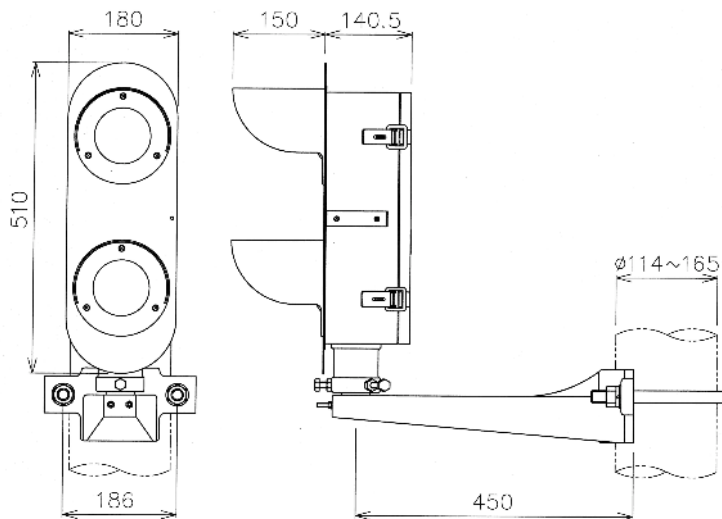
・消費電流は定格電圧時の値です。

# 手信号代用器(LED形)

SD1060U-01

**特長**

- ◆ 場内・出発信号機で、手信号現示が困難な場所に設置して、手信号の代用として使用します。
- ◆ メンテナンスコストを削減できるLEDを使用しています。
- ◆ 耐食性に優れ、長寿命なステンレス筐体を使用しています。



【外観図】

※写真はデモ用です(実際は両点灯することはありません)

定格および性能	
定格電圧	DC24V
消費電流	400mA 以下(定格電圧時)
寸法 W×H×D	180×510×290.5mm
質量	7.5kg
品番	SD1060U-01

## 2 標識類



# 信号用表示器 進路2進路用(LED形) SD10592-01

## (進路表示機 2進路)

**特長**

- ◆ 進路開通状態を表示します。
- ◆ メンテナンスコストを削減できるLEDを使用しています。
- ◆ 耐食性に優れ、長寿命なステンレス筐体を使用しています。
- ◆ LEDユニットの交換が容易です。



【外観図】

**定格および性能**

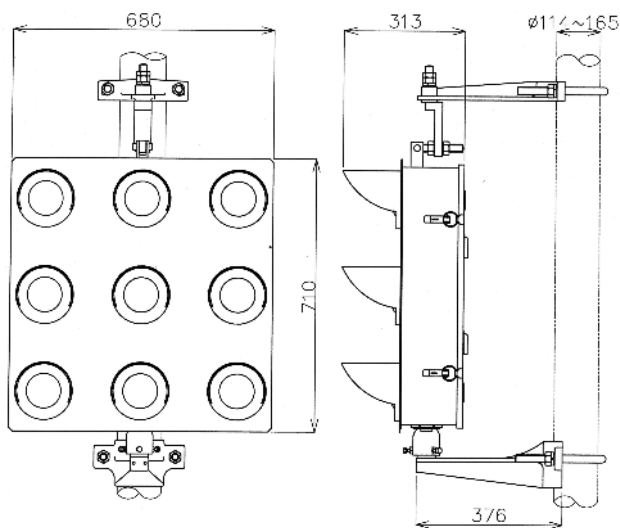
種類	LED形		LED30形	LED100形
	普通(A6レンズ)	融雪(A6レンズ)		
定格電圧	AC60V		AC30V	AC100V
消費電流	470mA以下		600mA以下	180mA以下
寸法 W×H×D	680×460×313mm			
質量	16.5kg			
品番	SD10592-01	SD10592Y-01	SD18351-01	SD1835A-01

・消費電流は定格電圧時の値です。

# 信号用表示器 進路3進路用(LED形) SD10582-01 (進路表示機 3進路)

**特長**

- ◆ 進路開通状態を表示します。
- ◆ メンテナンスコストを削減できるLEDを使用しています。
- ◆ 耐食性に優れ、長寿命なステンレス筐体を使用しています。
- ◆ LEDユニットの交換が容易です。



【外観図】

定格および性能

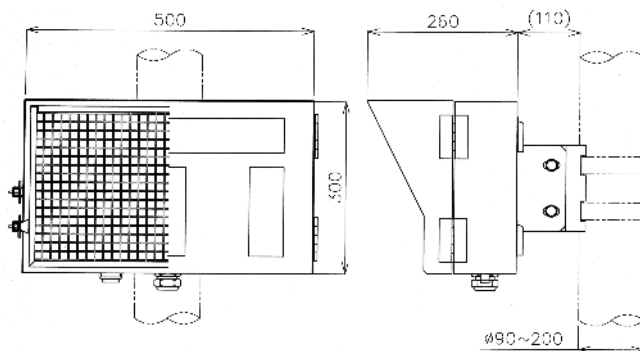
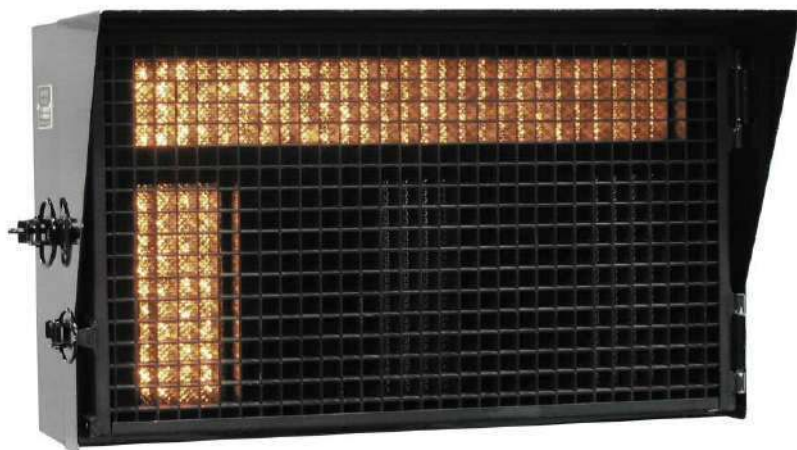
種類	LED形		LED30形	LED100形
	普通(A6レンズ)	融雪(A6レンズ)		
定格電圧	AC60V		AC30V	AC100V
消費電流	700mA以下		1000mA以下	500mA以下
寸法 W×H×D	680×710×313mm			
質量	32.5kg			
品番	SD10582-01	SD10582Y-01	SD18361-01	SD1836A-01

・消費電流は定格電圧時の値です。

# 信号用表示器 線路3進路用(LED形) SD1829※-01 (進路表示機 入換3進路)

**特長**

- ◆ 進路開通状態を表示します。
- ◆ メンテナンスコストを削減できるLEDを使用しています。
- ◆ 耐食性に優れ、長寿命なステンレス筐体を使用しています。



【外観図】

定格および性能

種 類	LED 形(電球色)	LED 形(橙黄色)
定 格 電 圧	AC60V	AC100V
消 費 電 流	450mA 以下(定格電圧時)	200mA 以下(定格電圧時)
寸 法 W×H×D	500×300×260mm	
質 量	17.5kg	
品 番	SD18299A-01	SD1829A-01

- ・U ボルト装柱仕様も承ります。
- ・融雪形も承ります。

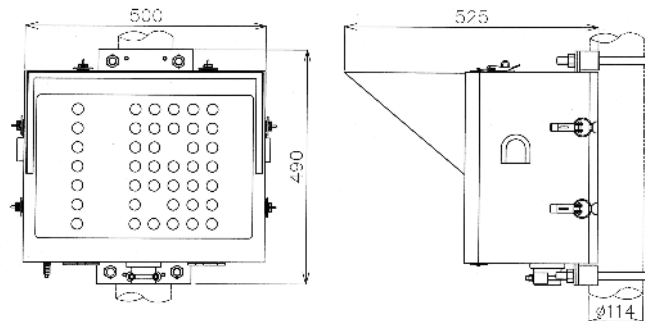
本社・東京営業部 Tel.03-3491-5188(代) Fax.03-3495-2457 JR-Tel.058-4145 〒153-0063 東京都目黒区目黒1丁目6番30号  
 相模工場 Tel.046-251-1313(代) Fax.046-251-1383 JR-Tel.053-6335 〒252-0001 神奈川県座間市相模が丘4丁目62番26号

# 信号用表示器 多進路用(LED形) SD1109※-01 SD190※-01

(進路表示機 入換多進路)

**特長**

- ◆ 進路開通状態を表示します。
- ◆ メンテナンスコストを削減できるLEDを使用しています。



【外観図】

定格および性能

種類	A形	B形	C形	D形
表示数字	0~9	0~19	0~9	0~19
表示文字	—		K、P、U、X、Y	
定格電圧	AC110V			
入力条件電圧	DC24V / AC110V			
消費電流	200mA以下(電源用)、300mA以下(条件用) (定格電圧時)			
寸法 W×H×D	500×490×525mm			
質量	31.0kg	31.5kg		32.0kg
品番	SD1109※-01			

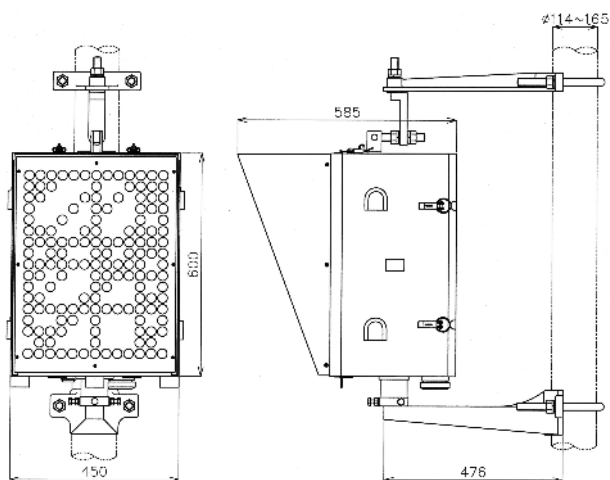
- ・遮光板付、防雪フード付も承ります。
- ・品番の※印は別途お問い合わせください。
- ・表示数字、文字は各種製作いたしますので、別途お問い合わせください。



# 場内信号機用 進路表示機(LED式) SD1832※-01

**特長**

- ◆ 場内信号機に付属し、進路開通状態を表示します。
- ◆ メンテナンスコストを削減できるLEDを使用しています。
- ◆ 耐食性に優れ、長寿命なステンレス筐体を使用しています。



【外観図】

**定格および性能**

表示数字	0~9
定格電圧	AC110V
入力条件電圧	DC24V
消費電流	650mA 以下(電源用) 75mA 以下(条件用) (定格電圧時)
寸法 W×H×D	450×600×585mm
質量	55.0kg
品番	SD1832※-01

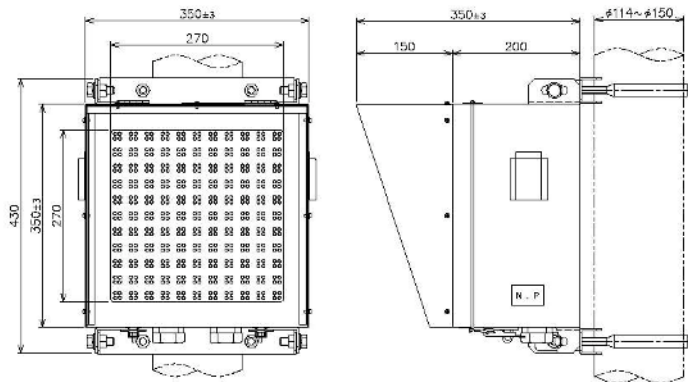
- ・表示数字 2 桁用も承ります。
- ・防雪フード付も承ります。
- ・品番の※印は別途お問い合わせください。

本社・東京営業部 Tel.03-3491-5188(代) Fax.03-3495-2457 JR-Tel.058-4145 〒153-0063 東京都目黒区目黒1丁目6番30号  
 相模工場 Tel.046-251-1313(代) Fax.046-251-1383 JR-Tel.053-6335 〒252-0001 神奈川県座間市相模が丘4丁目62番26号

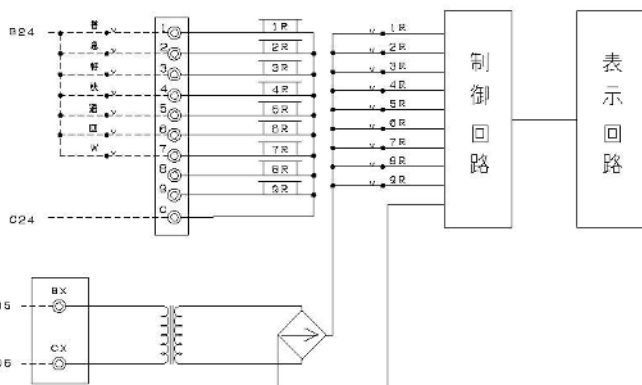
# 列車種別表示器(LED形) SD1907※-01

**特長**

- ◆ 列車の種別を表示します。
- ◆ メンテナンスコストを削減できるLEDを使用しています。
- ◆ 耐食性に優れ、長寿命なステンレス筐体を使用しています。



【外観図】



【結線図】

**定格および性能**

表示文字	普、急、特、快、通、回、W	普、急、特、快、通、回、W、工
定格電圧	AC105V	
入力条件電圧	DC24V	
消費電流	100mA 以下(電源用)、50mA 以下(条件用) (定格電圧時)	
寸法 W×H×D	350×430×350 (取付金具含まず)	
質量	16kg 以下	
品番	SD19072-01	SD19073-01

・表示文字は「漢字・英字・数字」いずれもご相談により対応させていただきます。

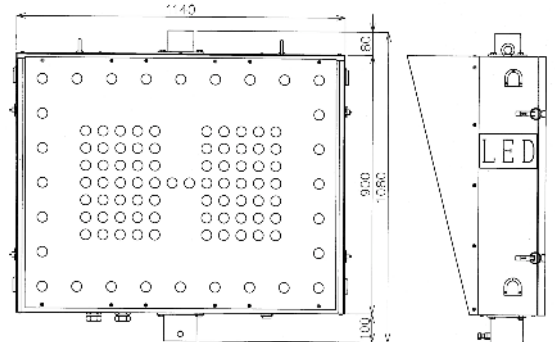
# 入換標識(線路表示式)伝送形 SD1863※-01

**特長**

- ◆ 入換時に進路開通状態を表示します。
- ◆ 制御器 1 台で 5 台までの表示器を制御できます。
- ◆ メンテナンスコストを削減できるLEDを使用しています。
- ◆ 耐食性に優れ、長寿命なステンレス筐体を使用しています。
- ◆ 夜間の視認性を向上させる減光機能を有しています。  
 (光センサーが必要です<sup>注1</sup>)



【表示器 3 形】



【外観図】



【制御器】

定格および性能

種 類	表示器			制御器
	1 形	2 形	3 形	
表 示 数 字	0~9	0~19	0~99	—
表 示 文 字	E、F、H、K、P、T、U、X、Y、他			—
定 格 電 圧	AC110V			AC110V
消 費 電 流	0.9A 以下	1.0A 以下	1.5A 以下	2.0A 以下
寸 法 W×H×D	900×900×482 mm		1140×900×482 mm	296×190×365 mm
質 量	85.0kg		90.0kg	8.0kg
品 番	SD1863※-01			SD1886※-01 (SD1865※-01、SD1894※-01)

- ・装柱金具は各種用意しておりますので、別途ご相談ください。
  - ・防雪フード、ヒーター付も承ります。
  - ・品番の※印は別途お問い合わせください。
  - ・消費電流は定格電圧時の値です。
- 注 1: 光センサーについては、別途お問い合わせください。

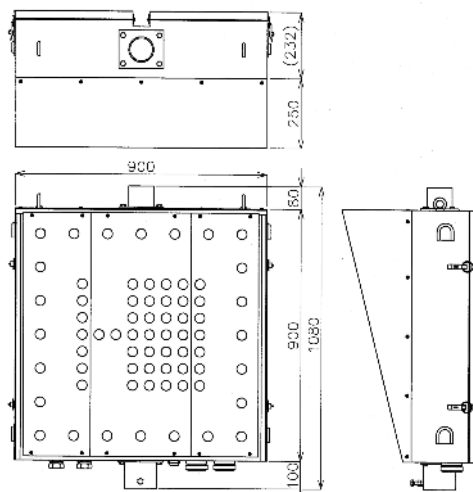
# 入換標識(線路表示式)RD形 SD1824※-01

**特長**

- ◆ メンテナンスコストを削減できるLEDを使用しています。
- ◆ 耐食性に優れ、長寿命なステンレス筐体を使用しています。
- ◆ リレーとダイオードマトリックスによるシンプルな回路構成です。
- ◆ 旧JRS仕様品との置換えが容易です。  
 (若干のケーブル延長、接続箱の追加等が必要となります)



【RD3形】



【RD1・2形外観図】

**定格および性能**

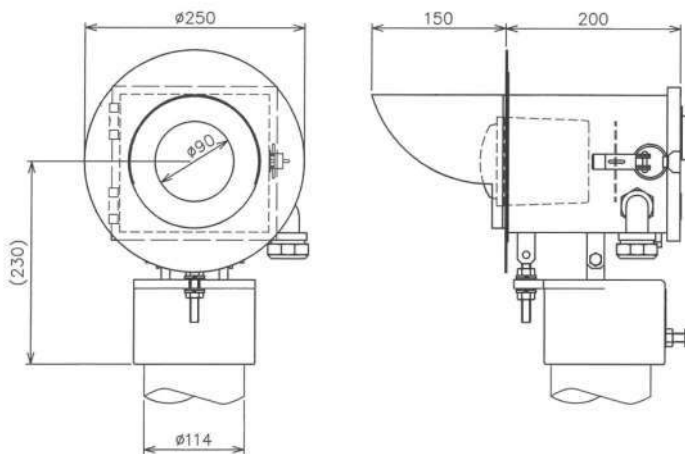
種類	RD1形	RD2形	RD3形
表示数字	0~9	0~19	1位、10位それぞれに0~9
表示文字	E、F、H、K、P、T、U、X、Y、他		
定格電圧	AC110V(LED用) DC24V(条件用)		
消費電流	1.0A以下(LED用) 0.25A以下(条件用) (定格電圧時)		
寸法 W×H×D	900×900×482 mm		1140×900×482 mm
質量	85.0kg		90.0kg
品番	SD18241-01	SD18242-01	SD1824※-01

- ・装柱金具は各種用意しておりますので、別途ご相談ください。
- ・防雪フードも承ります。
- ・品番の※印は別途お問い合わせください。
- ・特殊な文字も5×7ドット表示内で製作可能です。

# 入換信号機識別標識(LED形) SD1039※-01

**特長**

- ◆ 入換信号機と入換標識を識別するため、電気入換信号機(LED形)に添装します。
- ◆ メンテナンスコストを削減できるLEDを使用しています。
- ◆ 耐食性に優れ、長寿命なステンレス筐体およびアルミニウム受台を使用しています。



【外観図】

定格および性能

種類	LED形		
	普通 (B14レンズ)	融雪 (B14レンズ)	普通 (B14レンズ)
定格電圧	AC30V		AC10V
消費電流	210mA以下		410mA以下 <sup>(注1)</sup>
寸法 W×H×D	250×355×350mm		250×355×370mm
質量	5.5kg		6.5kg
品番	SD1039D-01	SD1039DY1-01	SD1039I0-01

・※印は弊社製普通形の電気入換信号機より直列接続で電源供給されます。  
 ・消費電流は定格電圧時の値です。  
 注1: 光度切換スイッチの設定で変化します。

# 誘導信号機(LED形)

SD1821※-01

**特長**

- ◆ 場内・入換信号機が停止現示を表示しているとき、一旦停止した列車・車両をその信号機の内方に誘導するために使用します。
- ◆ メンテナンスコストを削減できるLEDを使用しています。



【色灯式】



【灯列式】

※写真は LED 形(SD17414-01)です。

## 定格および性能

種類	色灯式	灯列式		
	LED 形	LED 形 普通(A6 レンズ)	LED-60 形	LED 形
定格電圧	AC30V	AC60V		AC20V
消費電流	300mA 以下	210mA 以下	300mA 以下	750mA 以下
寸法 W×H×D	250×355×350mm	176×385×391mm		
質量	7.0kg	9.0kg		
品番	SD17414-01	SD18218-01	SD18212-01	SD18211-01

・消費電流は定格電圧時の値です。

# 出発反応標識(LED形)

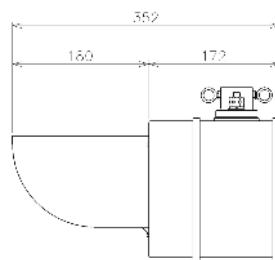
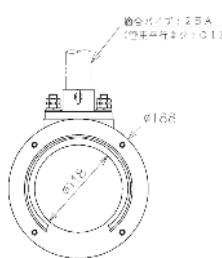
SD3097※-01

**特長**

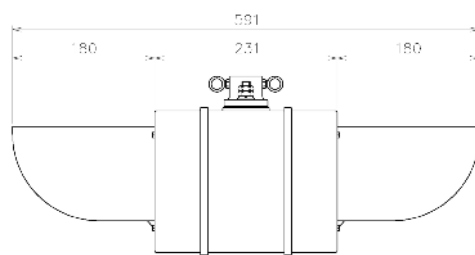
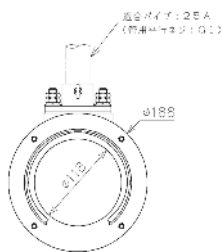
- ◆ 出発信号機などの見通しが困難な場所に使用します。
- ◆ メンテナンスコストを削減できるLEDを使用しています。
- ◆ 耐食性に優れ、軽量なポリカーボネートを使用しています。



【両面形】



【片面形】



【両面形】

【外観図】

**定格および性能**

種類	Y、R混色タイプ						電球色タイプ					
	片面形			両面形			片面形			両面形		
定格電圧	AC30V	AC100V	AC110V	AC30V	AC100V	AC110V	AC24V	AC30V	AC110V	AC24V	AC30V	AC110V
消費電流	540mA	180mA	150mA	750mA	250mA	220mA	800mA	600mA	200mA	1300mA	1000mA	300mA
寸法 W×H×D	188×188×352mm			188×188×591mm			188×188×352mm			188×188×591mm		
質量	3.0kg			4.0kg			3.0kg			4.0kg		
品番	SD309713-01			SD309712-01			SD309729-01			SD309730-01		

・消費電流は定格電圧時のもので表記の値以下となります。

# 出発反応標識(LED形)【パッチン錠タイプ】SD3118※-01

**特長**

- ◆ メンテナンスコストを削減できるLEDを使用しています。
- ◆ 耐食性に優れ、軽量なポリカーボネートを使用しています。
- ◆ 灯箱の開閉がパッチン錠のため、施工およびメンテナンスが容易に行えます。
- ◆ 配線口を大きくし、工事時のケーブル導入が容易になりました。



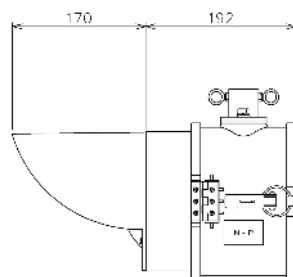
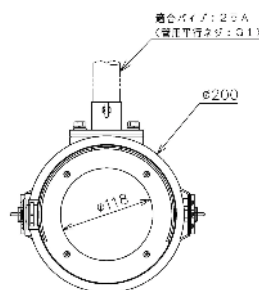
【電球色】



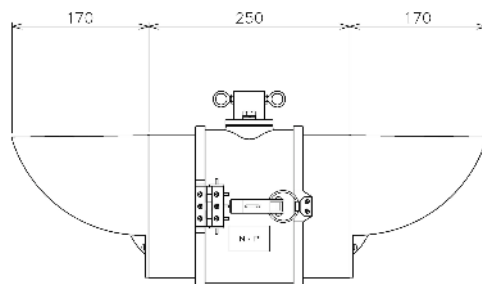
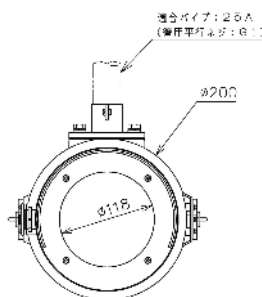
【YR混色】



【YO混色】



片面形



両面形

【外観図】

**定格および性能**

種類	電球色(単色)		YR混色						YO混色			
	片面形	両面形	片面形			両面形			片面形		両面形	
定格電圧	AC110V		AC30V	AC100V	AC110V	AC30V	AC100V	AC110V	AC100V	AC110V	AC100V	AC110V
消費電流	300mA	330mA	540mA	180mA	150mA	750mA	250mA	220mA	150mA	120mA	250mA	200mA
寸法Φ×D	Φ200×362mm	Φ200×590mm	Φ200×362mm			Φ200×590mm			Φ200×362mm		Φ200×590mm	
質量	4.2kg	4.7kg	4.2kg			4.7kg			4.2kg		4.7kg	
品番	SD31181-01	SD31182-01	SD31183-01			SD31184-01			SD31185-01		SD31186-01	

・消費電流は定格電圧時のもので表記の値以下となります。



# 進路予告機(LED形)2灯用 SD1788※-01

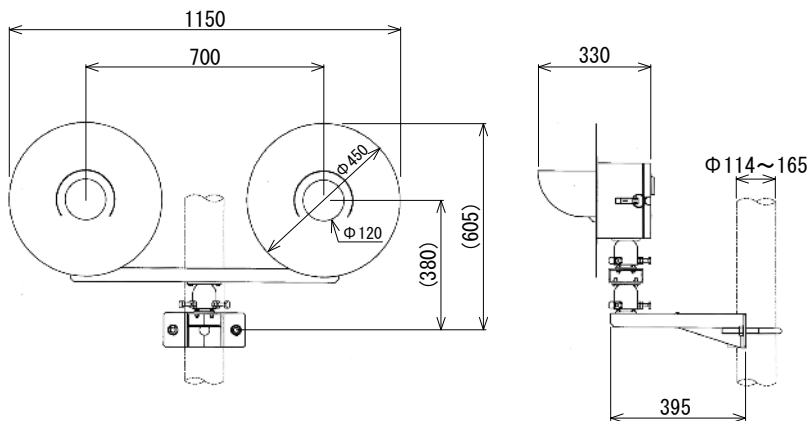
**特長**

- ◆ 場内信号機の1区間外方の信号機に設置して、主体となる信号機の進路を予告します。
- ◆ メンテナンスコストを削減できるLEDを使用しています。
- ◆ 耐食性に優れ、長寿命なステンレス筐体を使用しています。



【YR 混色 (AC30)】

【外観図】



**定格および性能**

種類	電球色			YR 混色
	AC24V	AC30V	AC110V	AC30V
定格電圧	AC24V	AC30V	AC110V	AC30V
消費電流	750mA 以下	600mA 以下	200mA 以下	150mA 以下
寸法 W×H×D	1150×605×330mm (ただし突起部を除く)			
質量	20.0kg			
品番	SD17882-01			SD17881-01

・消費電流は定格電圧時の値です。

# 3 合図器類



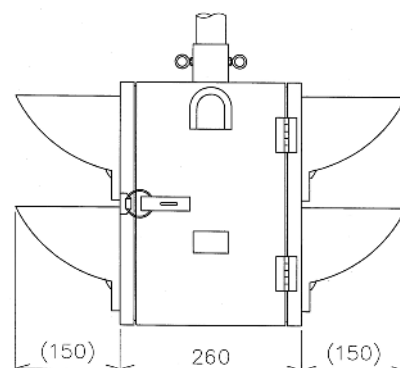
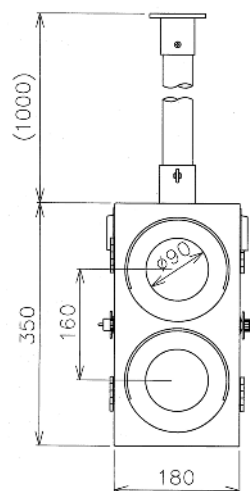
# 移動禁止合図器(LED形)

SC1003※-01

(移動禁止表示器)

**特長**

- ◆ 車両の検査、修繕・整備または列車等を分割併合する場合に、その移動を禁止するために使用します。
- ◆ メンテナンスコストを削減できるLEDを使用しています。



【外観図(両面形)】

※写真はA6レンズタイプです。  
 ※写真は赤・白両方点灯していますが、  
 実際には両方点灯することはありません。

**定格および性能**

種類	片面形		両面形	
	透明レンズ	A6レンズ	透明レンズ	A6レンズ
定格電圧	AC110V	AC30V	AC110V	AC30V
消費電流	200mA 以下	210±50mA	300mA 以下	420±100mA
寸法 W×H×D	180×350×310mm		180×350×560mm	
質量	7.0kg	8.0kg	9.5kg	12.5kg
品番	SC100334A-01	SC100368-02	SC100335A-01	SC100369-02

・消費電流は定格電圧時の値です。

# 回転灯(LED形)他

SI90393-01

**特長**

- ◆ 回転灯は、踏切故障通告灯など様々な用途に使用できます。
- ◆ メンテナンスコストを削減できるLEDを使用しています。
- ◆ 全方向から見えるので視認性が向上いたします。



【回転灯】



【接近警報表示灯】

定格および性能		
種類	回転灯	接近警報表示灯
発光色	黄	黄
定格電圧	DC24V	AC100V
消費電流	200mA 以下	100mA 以下
寸法 φ × H	110 × 135 mm	110 × 250 mm
質量	1.0kg(ブラケットは除く)	1.5kg
品番	SI90393-01	SI90397-01

・定格電圧・発光色・取付形状については、各種承ります。  
 ・消費電流は定格電圧時の値です。

踏切用品類

4-1 踏切警報機類

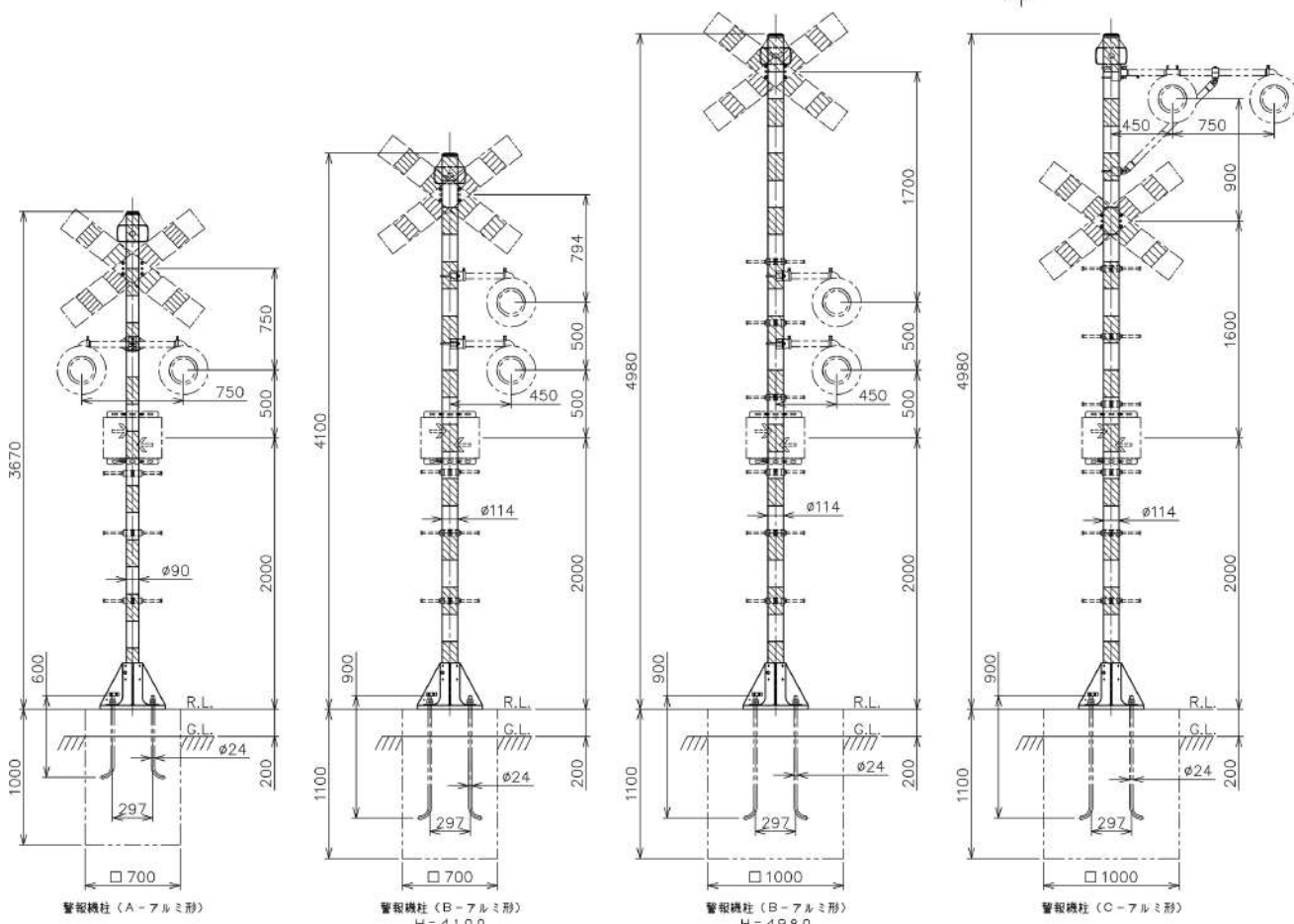
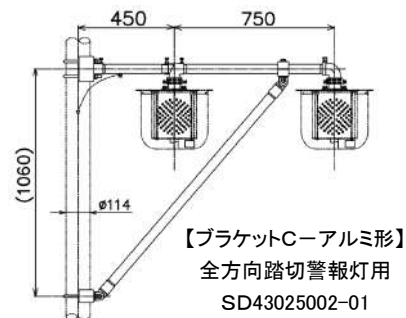


# 踏切警報機柱(アルミ形)

SD430※※-01

**特長**

- ◆ 軽量で耐食性に優れ、施工も容易なアルミニウム筐体を使用しています。
- ◆ A形・B形は、ブラケット交換することなく、全方向踏切警報灯および踏切警報灯(両面形)ecoKに取り替え可能です。
- ◆ C形は全方向踏切警報灯および踏切警報灯(両面形)ecoKが取り付けられる、専用ブラケットもお選びいただけます。



**定格および性能**

種類	A-アルミ形	B-アルミ形		C-アルミ形
		H=4100	H=4980	
質量	45.5kg	50.0kg	55.0kg	
品番	SD43002A001-01	SD43015001-01	SD43012A001-01	SD43022A001-01

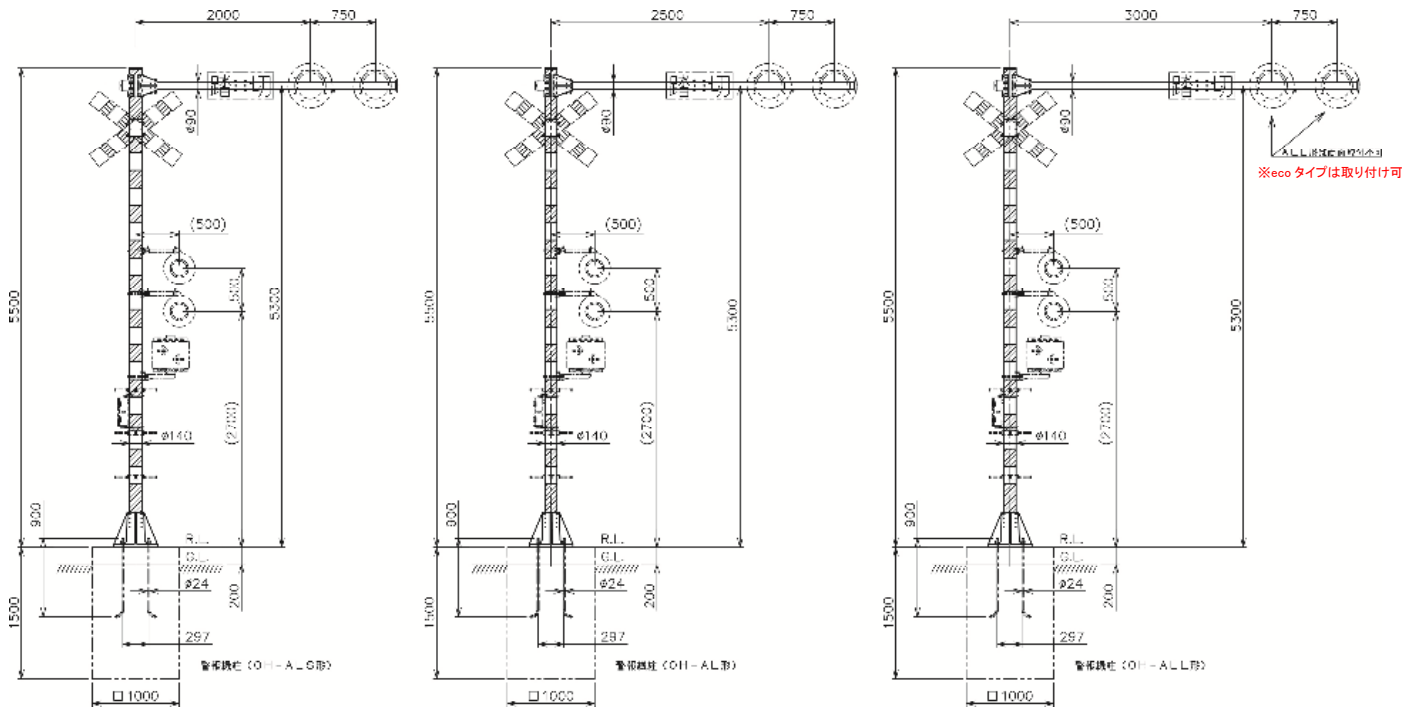
※各種はしごの取扱もごさいます。

本社・東京営業部 Tel.03-3491-5188(代) Fax.03-3495-2457 JR-Tel.058-4145 〒153-0063 東京都目黒区目黒1丁目6番30号  
 相模工場 Tel.046-251-1313(代) Fax.046-251-1383 JR-Tel.053-6335 〒252-0001 神奈川県座間市相模が丘4丁目62番26号

# 踏切警報機柱(アルミ製 オーバーハング形) SD4304※-01

**特長**

- ◆ 軽量で耐食性に優れ、施工も容易なアルミニウム筐体を使用しています。
- ◆ 鋼管製の 1.3~1.5 倍の強度を持ち、風速 40m/秒の強風でも安心です。



**定格および性能**

種類	OH-ALS 形	OH-AL 形	OH-ALL 形
質量	約 150kg		
品番	SD4304001-01	SD43041001-01	SD43042001-01

**NEW**

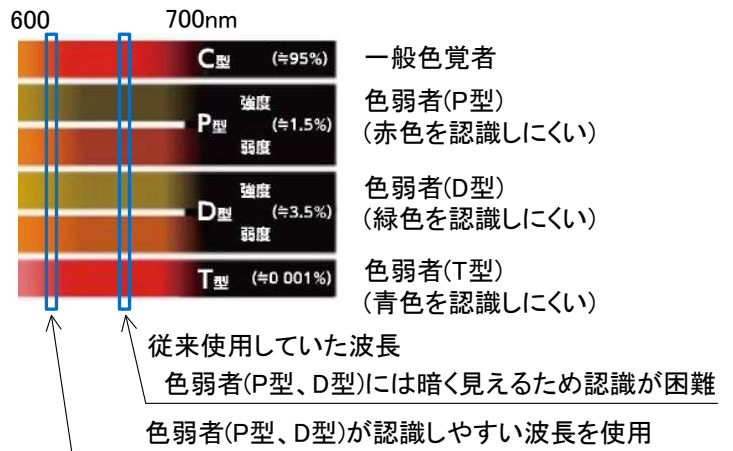
# 踏切警報灯(全方向形) ecoK

SD4355-01

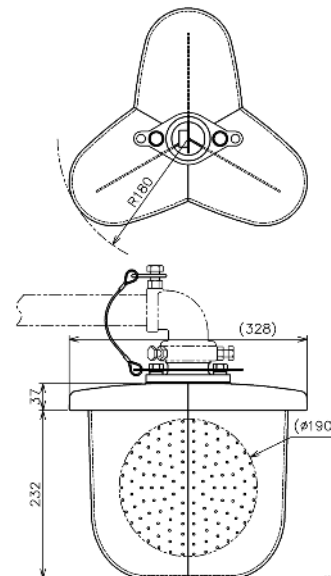
**特長**

踏切警報灯(全方向形) ecoK は色覚の個人差を問わず、より多くの人に見やすいカラーユニバーサルデザインに配慮して作られていると、NPO 法人カラーユニバーサルデザイン機構により認証されています。

- ◆従来の踏切警報灯と比較し、色弱者(P型、D型)の方が認識しやすい波長成分のLEDを使用して、色弱者(P型、D型)の方にも優しい警報灯にしました。
- ◆発光面を大きく(φ170 からφ190)することで、視認性が向上しました。
- ◆従来の踏切警報灯(片面)と同等の消費電流としたことで、現状設備の変更なしで全方向化が実現でき、導入コストを大幅に削減することができます。
- ◆全方向踏切警報灯と同等の明るさですが、消費電流を約 30%減少させました。(700mA→500mA)
- ◆背板機能を灯箱内に設けることで、背板への着雪凍結を防止し、視認性が向上しました。
- ◆曲面を基調としたデザインの導入により、天板面積を 40%低減(当社既存製品比)。  
天板への積雪が減少し、雪の自重で落雪させる機能が付加されました。
- ◆設置時の状態のまま電圧測定が行え、メンテナンス性が向上します。
- ◆セーフティー金具の導入により、設置時の落下防止と一人作業の実現、運用時の落下事故の未然防止が可能となります。



【一般色覚者、色弱者の赤色の見え方】



**定格および性能**

定格電圧	DC24V
消費電流	500±100mA(定格電圧時)
周囲温度	-20℃ ~ +60℃
振動	9.81m/s <sup>2</sup> 以下 (10~500Hz)
見通距離	水平面のすべての方向より 100m
寸法 W×H×D	328×269×300 mm (突起部は含まず)
質量	3.7kg (本体のみ)

特許出願中

意匠登録済



本社・東京営業部 Tel.03-3491-5188(代) Fax.03-3495-2457 JR-Tel.058-4145 〒153-0063 東京都目黒区目黒1丁目6番30号  
 相模工場 Tel.046-251-1313(代) Fax.046-251-1383 JR-Tel.053-6335 〒252-0001 神奈川県座間市相模が丘4丁目62番26号

**NEW**

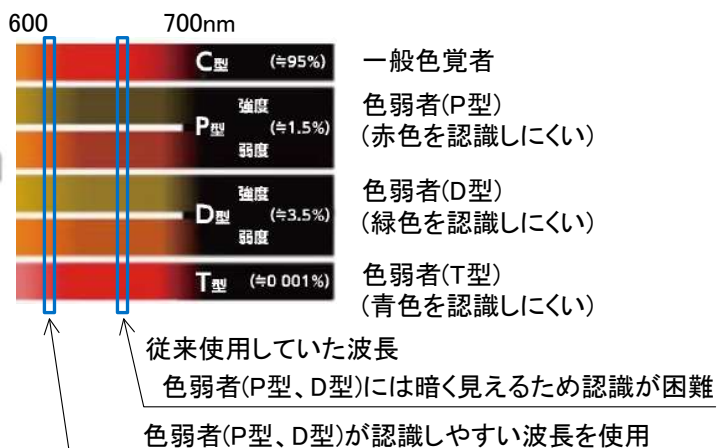
# 踏切警報灯(両面形) ecoK

SD43842-01  
SD43846-01

## 特長

**踏切警報灯(両面形) ecoK は色覚の個人差を問わず、より多くの人に見やすいカラーユニバーサルデザインに配慮して作られています、NPO法人カラーユニバーサルデザイン機構により認証されています。**

- ◆従来の踏切警報灯と比較し、色弱者(P型、D型)の方が認識しやすい波長成分のLEDを使用して、色弱者(P型、D型)の方にも優しい警報灯にしました。
- ◆従来の踏切警報灯を交換するだけで両面化が実現でき、導入コストを大幅に削減することができます。
- ◆従来の踏切警報灯を2台使用した場合より低消費電流となり、踏切の電源の負荷を軽減できます。
- ◆設置状態のまま電圧測定が行え、メンテナンス性が向上します。



【裏面も同様です】

【一般色覚者、色弱者の赤色の見え方】

### 定格および性能

定格電圧	DC24V	AC110V
消費電流	500±100mA(定格電圧時)	160±30mA(定格電圧時)
周囲温度	-20℃ ~ +60℃	
振動	9.81m/s <sup>2</sup> 以下 (10~500Hz)	
見通距離	灯器の中心線上 100m	
寸法 W×H×D	360×269×160 mm (突起部は含まず)	
質量	3.0kg (本体のみ)	
品番	SD43842-01	SD43846-01

特許出願中

意匠登録済

本社・東京営業部 Tel.03-3491-5188(代) Fax.03-3495-2457 JR-Tel.058-4145 〒153-0063 東京都目黒区目黒1丁目6番30号  
 相模工場 Tel.046-251-1313(代) Fax.046-251-1383 JR-Tel.053-6335 〒252-0001 神奈川県座間市相模が丘4丁目62番26号

# NEW 踏切警報灯(φ300 両面形) ecoK SD43861-01

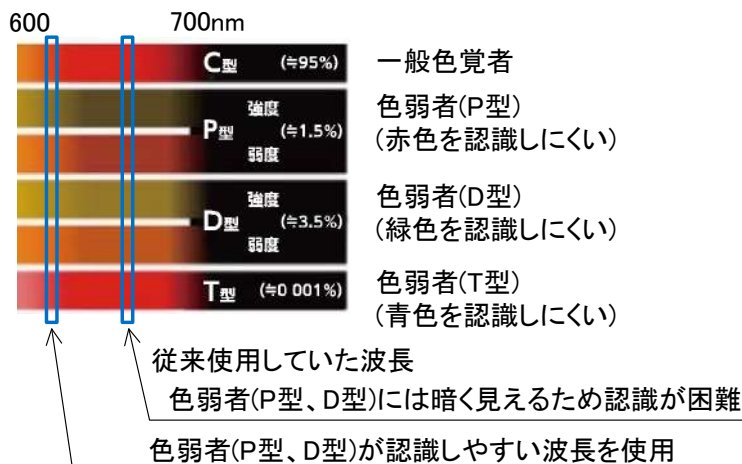
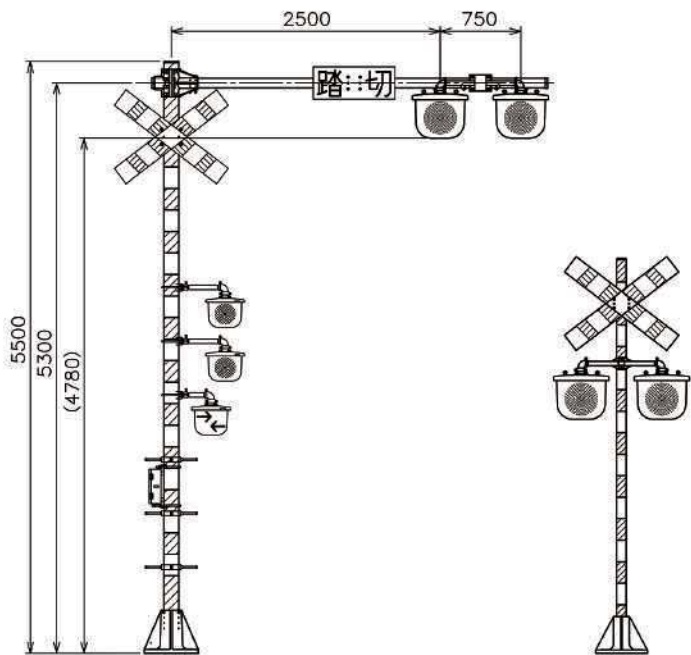
## 特長

踏切警報灯(φ300 両面形) ecoK は色覚の個人差を問わず、より多くの人に見やすいカラーユニバーサルデザインに配慮して作られていると、NPO法人カラーユニバーサルデザイン機構により認証されています。

- ◆従来の踏切警報灯と比較し、色弱者(P型、D型)の方が認識しやすい波長成分のLEDを使用して、色弱者(P型、D型)の方にも優しい警報灯にしました。
- ◆従来の踏切警報灯(OH形)を両面化する場合の半分の消費電流となり、踏切の電源の負荷を軽減できます(当社比)。
- ◆本製品はオーバーハング形警報機柱のほか、通常の警報機柱にも取り付けられるので、警報灯の大型化により、注意喚起や視認性が向上し、踏切の保安度向上に貢献できます。



GOOD DESIGN



【踏切警報機(OH-AL形)取付例】

【踏切警報機(A形)取付例】

【一般色覚者、色弱者の赤色の見え方】

### 定格および性能

定格電圧	DC24V
消費電流	800±200mA(定格電圧時)
周囲温度	-20℃ ~ +60℃
振動	9.81m/s <sup>2</sup> 以下 (10~500Hz)
見通距離	灯器の中心線上 100m
寸法 W×H×D	516×407×236 mm (突起部は含まず)
質量	6.5 kg以下(本体のみ)



【裏面も同様です】

特許出願中

意匠登録済

本社・東京営業部 Tel.03-3491-5188(代) Fax.03-3495-2457 JR-Tel.058-4145 〒153-0063 東京都目黒区目黒1丁目6番30号  
相模工場 Tel.046-251-1313(代) Fax.046-251-1383 JR-Tel.053-6335 〒252-0001 神奈川県座間市相模が丘4丁目62番26号

**NEW** 踏切警報灯(φ300 両面形)ecoK「踏切注意」表示付 SD43864-01

**特長**

踏切警報灯(φ300 両面形) ecoK「踏切注意」表示付きは色覚の個人差を問わず、より多くの人に見やすいカラーユニバーサルデザインに配慮して作られていると、NPO 法人カラーユニバーサルデザイン機構により認証されています。

- ◆従来の踏切警報灯と比較し、色弱者(P型、D型)の方が認識しやすい波長成分のLEDを使用して、色弱者(P型、D型)の方にも優しい警報灯にしました。
- ◆列車不在時にも「踏切」「注意」が点滅表示することで、踏切への注意喚起が促進され、保安度向上が期待されます。
- ◆断続リレーと専用断続器の混合制御により、列車不在時は「踏切」と「注意」が交互点灯(\*)し、列車接近時は「○」(警報灯)が点滅します。
- ◆「踏切」「注意」と警報灯のLEDは独立しており、「踏切」「注意」側のLED劣化や滅灯に影響を受けず保安度を保つことができます。

※本製品は2台1セットで使用し、「踏切」「注意」の文字は2台で表示します。

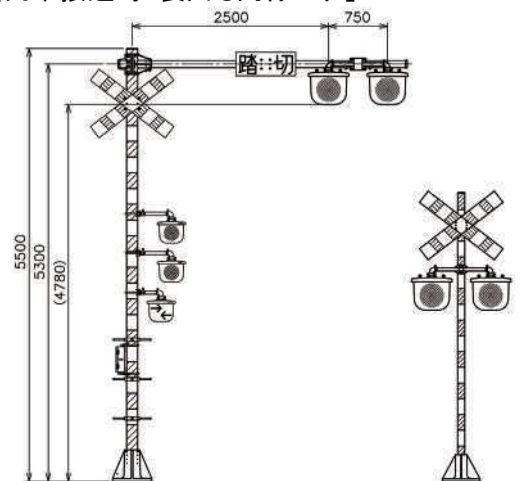


【無列車時】

【列車接近時・裏面も同様です】

**定格および性能**

定格電圧	DC24V
消費電流	踏切注意(無列車時): 600±200mA(定格電圧時) 警報灯(列車接近時): 900±200mA(定格電圧時)
周囲温度	-20°C ~ +60°C
振動	9.81m/s <sup>2</sup> 以下 (10~500Hz)
見通距離	踏切注意: 50m 警報灯: 100m
寸法 W×H×D	516×407×236 mm (突起部は含まず)
質量	6.5 kg以下(本体のみ)
品番	警報灯: SD43864-01、断続器: SD43633010-01



【踏切警報機(OH-AL形)・(A形)取付例】

特許出願中

意匠登録済

・本製品の制御には、警報灯用の断続リレーのほか、「踏切注意表示用」の専用断続器(別売)が必要となります。

本社・東京営業部 Tel.03-3491-5188(代) Fax.03-3495-2457 JR-Tel.058-4145 〒153-0063 東京都目黒区目黒1丁目6番30号  
 相模工場 Tel.046-251-1313(代) Fax.046-251-1383 JR-Tel.053-6335 〒252-0001 神奈川県座間市相模が丘4丁目62番26号

# NEW 列車進行方向指示器(両面形)ecoK SD43851-01 SD43853-01

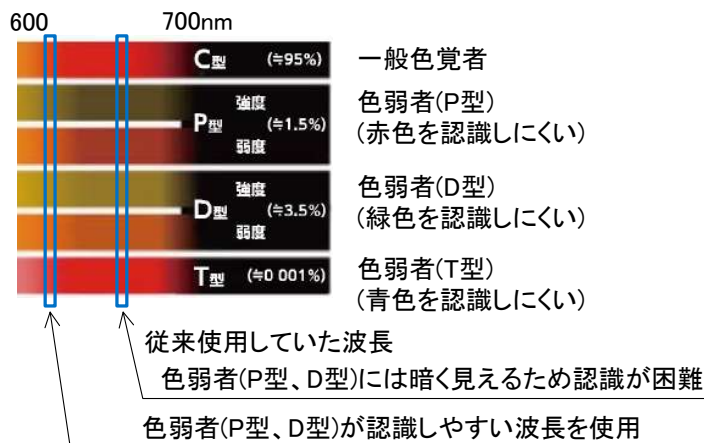
## 特長

列車進行方向指示器(両面形) ecoK は色覚の個人差を問わず、より多くの人に見やすいカラーユニバーサルデザインに配慮して作られていると、NPO法人カラーユニバーサルデザイン機構により認証されています。

- ◆従来の列車進行方向指示器と比較し、色弱者(P型、D型)の方が認識しやすい波長成分のLEDを使用して、色弱者(P型、D型)の方にも優しい列車進行方向指示器にしました。
- ◆幅広い視認性があり、踏切の保安度向上に貢献できます。
- ◆従来の列車進行方向指示器を交換するだけで両面化が実現でき、導入コストを大幅に削減することができます。
- ◆従来の列車進行方向指示器を2台使用した場合より、低消費電流となり、踏切の電源の負荷を軽減できます。
- ◆警報機柱に穴を開けることなく、簡単に取付けできます。
- ◆設置状態のまま電圧測定が行え、メンテナンス性が向上します。



取付金具(L=320):SD4354002-01(別売)



【一般色覚者、色弱者の赤色の見え方】

【裏面も同様です】

### 定格および性能

定格電圧	DC24V	AC110V
消費電流	460±100mA(定格電圧時)	150±30mA(定格電圧時)
周囲温度	-20℃ ~ +60℃	
振動	9.81m/s <sup>2</sup> 以下 (10~500Hz)	
見通距離	灯器の中心線上 30m	
寸法 W×H×D	360×269×160 mm (突起部は含まず)	
質量	3.05 kg以下(本体のみ)	
品番	SD43851-01	SD43853-01

特許出願中

意匠登録済

**NEW** 列車進行方向指示器(両面形)ecoK「踏切注意」表示付 SD43854-01

**「踏切」「注意」表示が付きました！**

特長

列車進行方向指示器(両面形) ecoK「踏切注意」表示付きは色覚の個人差を問わず、より多くの人に見やすいカラーユニバーサルデザインに配慮して作られていると、NPO法人カラーユニバーサルデザイン機構により認証されています。

- ◆従来の列車進行方向指示器と比較し、色弱者(P型、D型)の方が認識しやすい波長成分のLEDを使用して、色弱者(P型、D型)の方にも優しい列車進行方向指示器にしました。
- ◆列車不在時に「踏切」「注意」が点滅表示することで、踏切への注意喚起が促進され、保安度向上が期待されます。
- ◆踏切警報灯 ecoK シリーズと同等の質量で軽量化を図っています。
- ◆梱包箱に工夫を施すことで、取り付け作業の一人化を実現しました。



【裏面も同様です】

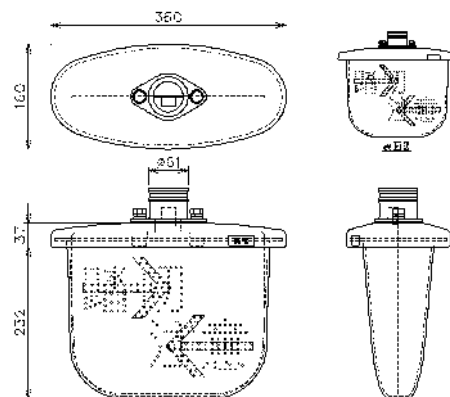
【裏面も同様です】

取付金具(L=320) : SD4354002-01 (別売)

※「踏切」「注意」は交互に点滅いたします。

定格および性能

定格電圧	DC24V
消費電流	踏切注意(無列車時) 330±100mA(定格電圧時) 列車進行方向指示(列車接近時) 460±100mA(定格電圧時)
周囲温度	-20℃ ~ +60℃
振動	9.81m/s <sup>2</sup> 以下 (10~500Hz)
見通距離	灯器の中心線上 30m
寸法 W×H×D	360×269×160 mm (突起部は含まず)
質量	3.0kg (本体のみ)
品番	SD43854-01 取付金具(L=320) : SD4354002-01



特許出願中

意匠登録済

# 踏切警報灯 (全方向形・LEDⅢ形)【下部配線形】 SD432115-01

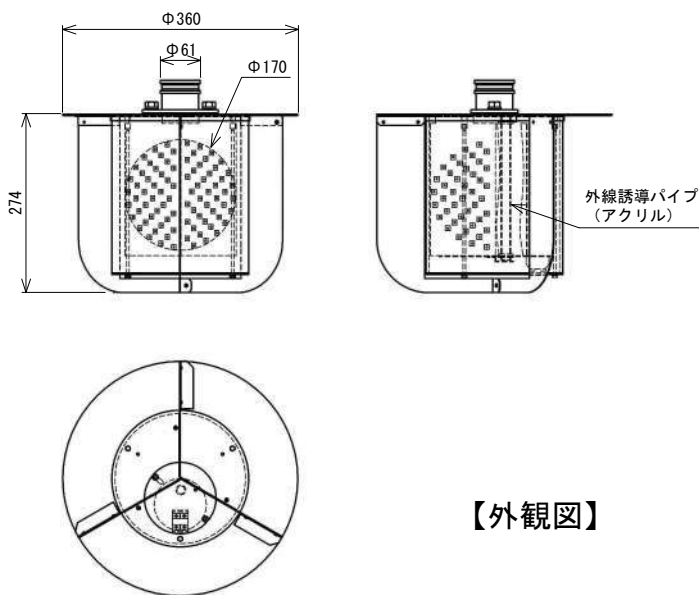
## 電流値低減タイプ (当社比約40%減)



GOOD DESIGN

特長

- ◆ 消費電流を低減(700mA)、従来の警報灯に近い電流値のため機器交換が容易になりました。
- ◆ 外線端子が底部にありますので、取り付け作業が容易です。
- ◆ 遠方広範囲から横断直前まで、円い発光が視認できます。
- ◆ すべての方向から見えるので、取り付け時の角度調整が容易です。
- ◆ 円筒レンズのため汚れの付着が軽減されます。
- ◆ 高信頼な国内メーカーのLEDを使用しています。

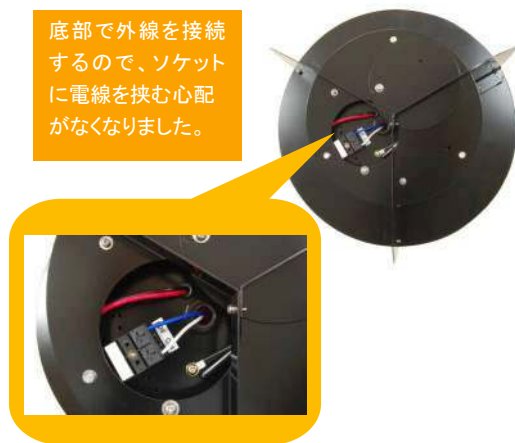


【外観図】

定格および性能

定格電圧	DC24V
消費電流	700±200mA(定格電圧時)
周囲温度	-20℃ ~ +60℃
振動	9.81m/s <sup>2</sup> 以下 (10~500Hz)
見通距離	水平面のすべての方向より100m
寸法 W×H×D	360×274×360mm (突起部は含まず)
質量	4.8kg(本体のみ)
品番	SD432115-01

底部で外線を接続するので、ソケットに電線を挟む心配がなくなりました。



特許取得

・「上部端子形」もございます。

# 全方向踏切警報灯(LED皿形)融雪形【下部配線形】 SD432116-01

## 降雪時でも踏切の視認性向上 「しゃ断かん折損」が減少

### 特長

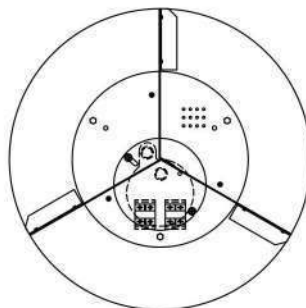
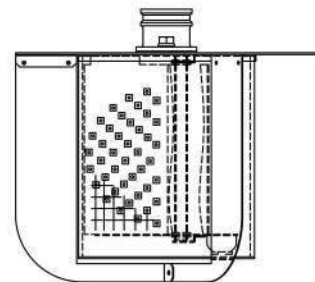
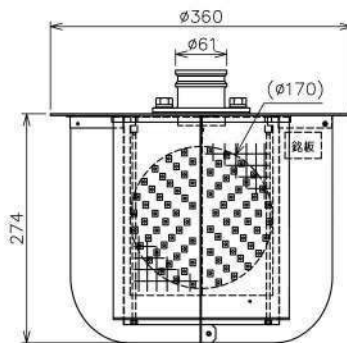
- ◆ 融雪ヒーターは低温時のみ作動する省エネ設計です。
- ◆ 遠方広範囲から横断直前まで、円い発光が視認できます。
- ◆ すべての方向から見えるので、取り付け時の角度調整が容易です。
- ◆ 円筒レンズのため汚れの付着が軽減されます。
- ◆ 高信頼な国内メーカーのLEDを使用しています。



GOOD DESIGN



※写真は標準タイプです  
 【最大扁平時】



【外観図】



【防雪フード(オプション)】

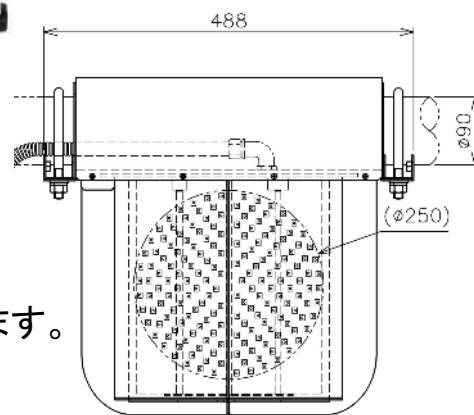
### 定格および性能

定格電圧	DC24V
消費電流	700±200mA(定格電圧時)
融雪ヒーター仕様	AC110V±20% 1.4A 以下 機器内部温度が 10±3°Cで作動
周囲温度	-20°C ~ +60°C
振動	9.81m/s <sup>2</sup> 以下 (10~500Hz)
見通距離	水平面のすべての方向より 100m
寸法 W×H×D	360×274×360 mm (突起部は含まず)
質量	5.0kg (本体のみ)
品番	SD432116-01

特許取得

# 全方向踏切警報灯(LED-OH形) SD432112-01

あの全方向がオーバースタック形に  
 さらに踏切の視認性が向上

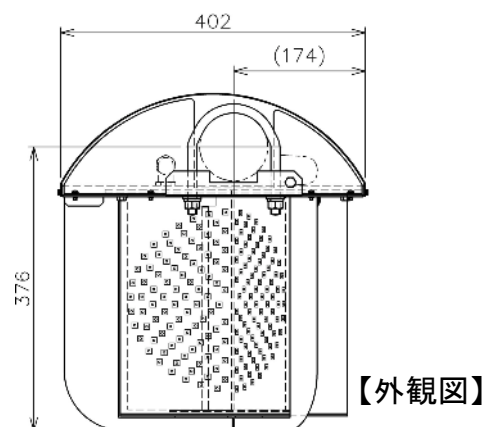


## 特長

- ◆ 遠方広範囲から横断直前まで、円い発光が視認できます。
- ◆ 円筒レンズのため汚れの付着が軽減されます。
- ◆ 高信頼な国内メーカーのLEDを使用しています。

## 定格および性能

定格電圧	DC24V
消費電流	1.9±0.4A(定格電圧時)
周囲温度	-20℃ ~ +60℃
振動	9.81m/s <sup>2</sup> 以下 (10~500Hz)
見通距離	水平面のすべての方向より 100m
寸法 W×H×D	488×376×402 mm (突起部は含まず)
質量	7.5kg (本体のみ)
品番	SD432112-01



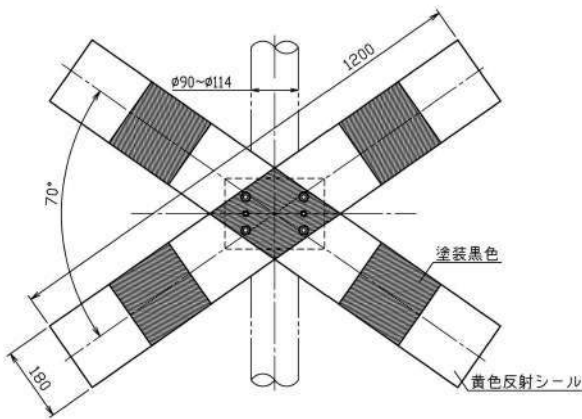


# 踏切警標(アルミ製)

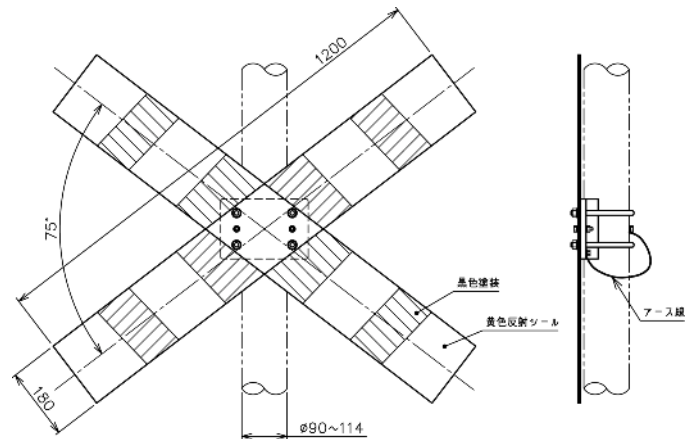
SD43002003-01  
 SD43002A003-01

**特長**

- ◆ 踏切に設置し、通行する歩行者および自動車等に踏切があることをお知らせします。
- ◆ 軽量で耐食性に優れ、施工も容易なアルミニウムを使用しています。



【SD43002003-01】



【SD43002A003-01】

【外観図】

**定格および性能**

寸法	1200×180 mm	
質量	6.1kg(取付金具込み)	
品番	SD43002003-01	SD43002A003-01

・鉄製も承ります。

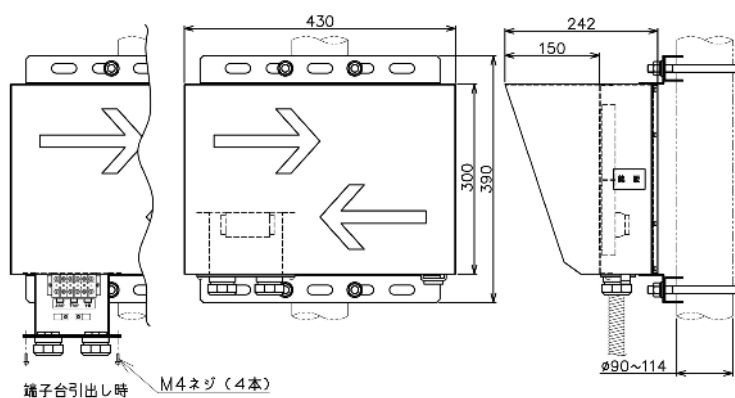
# 列車進行方向指示器(LED形) SD502417-01

## 特長

- ◆ 踏切に設置し、列車の進行方向を表示します。
- ◆ メンテナンスコストを削減できるLEDを使用しています。
- ◆ 耐食性に優れ、長寿命なステンレス筐体を使用しています。
- ◆ 省スペースタイプもございます。



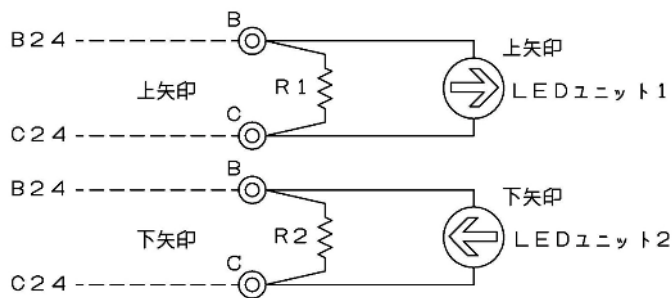
【SD502417-01】



【外観図】



【SD50422-02】



【結線図】

## 定格および性能

定格電圧	DC24V
消費電流	250mA 以下(片側、定格電圧時)
発光色	赤色
寸法 W×H×D	430×390×242 mm
質量	9.0kg
品番	SD502417-01

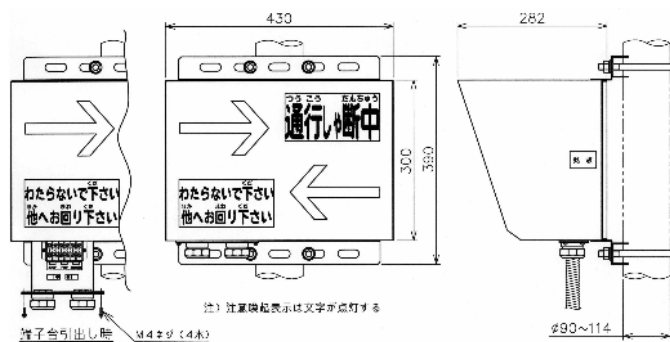
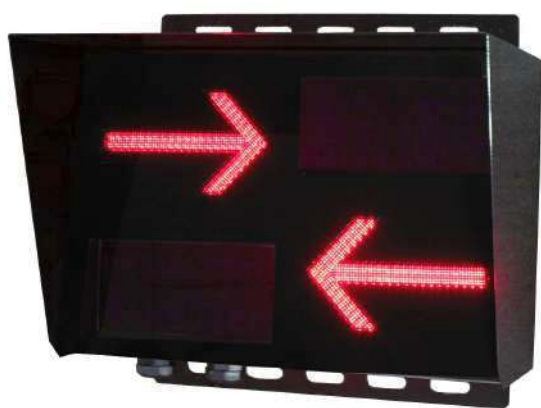
- ・ご注文により各種承ります。
- ・矢印発光色は黄色も承ります。

本社・東京営業部 Tel.03-3491-5188(代) Fax.03-3495-2457 JR-Tel.058-4145 〒153-0063 東京都目黒区目黒1丁目6番30号  
相模工場 Tel.046-251-1313(代) Fax.046-251-1383 JR-Tel.053-6335 〒252-0001 神奈川県座間市相模が丘4丁目62番26号

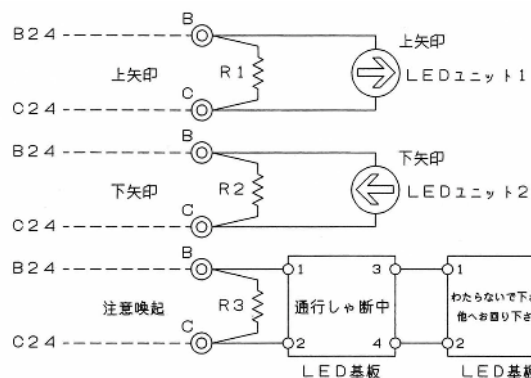
# 列車進行方向指示器(LED形) 注意喚起表示付 SD502416-01

## 特長

- ◆ 踏切に設置し列車の進行方向を表示します。
- ◆ 障害時には注意喚起内容を表示します。
- ◆ メンテナンスコストを削減できるLEDを使用しています。
- ◆ 耐食性に優れ、長寿命なステンレス筐体を使用しています。



【外観図】



【結線図】

## 定格および性能

定格電圧	DC24V
消費電流	矢印(片側): 250mA 以下 注意喚起表示: 700mA 以下 (定格電圧時)
寸法 W×H×D	430×300×282mm(突起部は含まず)
質量	8.5kg 以下
品番	SD502416-01

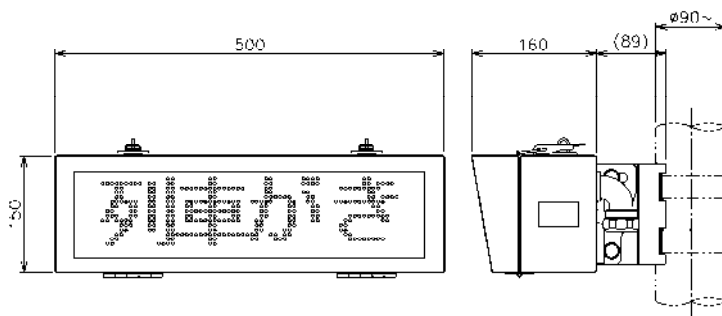
# 踏切表示器 NVT形

SD5068※-01

**特長**

- ◆ 列車進行方向指示器の案内表示をスクロール表示や点灯または点滅表示します。
- ◆ 表示色は、赤色・緑色・橙色[混色]の3色から選択できます。
- ◆ 太陽光の映り込みを抑制し、案内表示が見やすくなりました。
- ◆ 従来の踏切表示器 VT 形より外観形状を小型化しました。
- ◆ ご注文により任意の案内表示を表示できます。

**NEW**



【外観図】

**定格および性能**

定格電圧	DC24V
消費電流 (定格電圧時)	4.0A 以下(橙色[混色]全点灯時) 2.0A 以下(赤色または緑色全点灯時)
周囲温度	-20℃ ~ +60℃
寸法 W×H×D	500×150×160 mm(突起部は含まず)
質量	10kg

・AC110V 仕様も承ります。

本社・東京営業部 Tel.03-3491-5188(代) Fax.03-3495-2457 JR-Tel.058-4145 〒153-0063 東京都目黒区目黒1丁目6番30号  
 相模工場 Tel.046-251-1313(代) Fax.046-251-1383 JR-Tel.053-6335 〒252-0001 神奈川県座間市相模が丘4丁目62番26号

# スピーカー(踏切警報音発生器用・盗難防止形) SI6061B009-01 SI6061B010-01

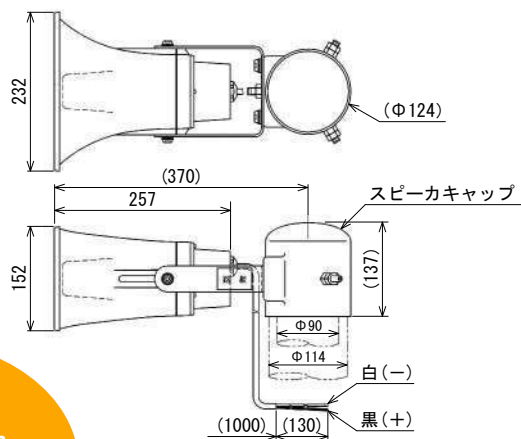
## 特長

- ◆特殊なボルトを使用し、容易に盗難されないようにしました。
- ◆スピーカーは従来品と同じものを使用しております。

### 鋼管製警報機柱用

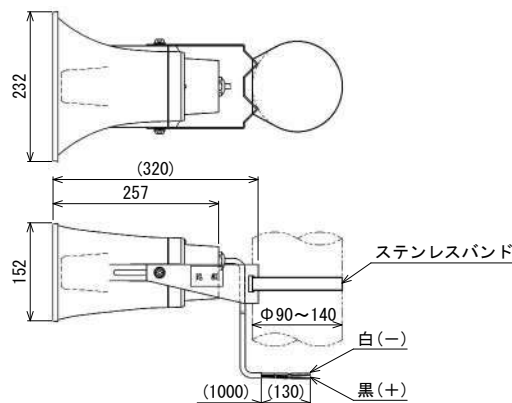


固定用ボルトの頭部を外されにくい形状に変更しました



【外観図】

### アルミ製警報機柱用



【外観図】

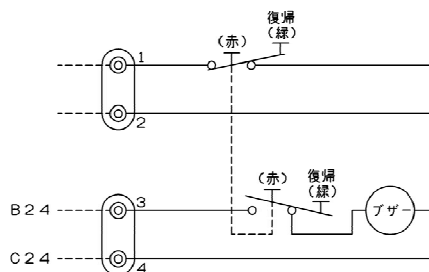
## 定格および性能

種類	鋼管製警報機柱用	アルミ製警報機柱用
定格入力	10W	
定格インピーダンス	16Ω	
寸法W×H×D	232×152×370mm(柱センターから)	232×152×320mm(装柱面から)
質量	3.5Kg	1.7Kg
品番	SI6061B009-01	SI6061B010-01

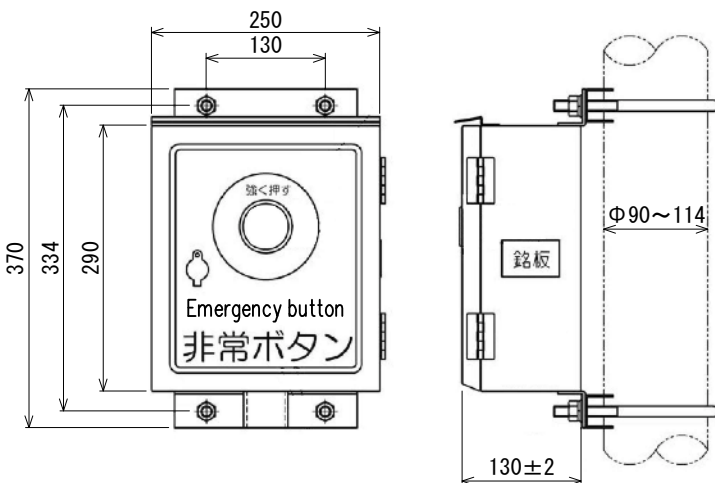
# 踏切支障報知装置 操作器(ブザー式) SD4033※-01

**特長**

- ◆ 正面に反射シートを使用しているため、夜間でも設置箇所の確認が容易です。
- ◆ 操作器が扱われるとブザーが鳴動し、扱われた操作器を速やかに見つけられます。
- ◆ 耐食性に優れ、長寿命なステンレス筐体を使用しています。
- ◆ 表面のシートは多言語表示に対応可能です。



【結線図】



【外観図】

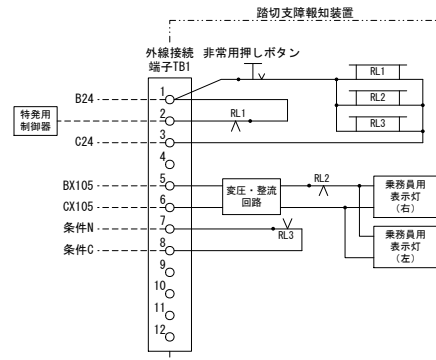
**定格および性能**

定 格 電 圧	DC24V(リップル含有率 5%以下)
消 費 電 流	100mA 以下(定格電圧時)
寸 法 W×H×D	250×290×130mm(ただし突起部は含まず)
質 量	6.0kg(取付金具含まず)
品 番	SD4033※-01

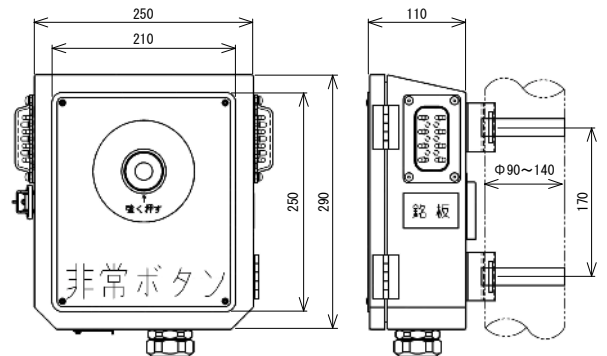
# 踏切支障報知装置 操作器(表示式) SD40334-01

## 特長

- ◆ 踏切道内で障害が発生したときに使用し、ボタンを押すと特殊信号発光機を動作させます。
- ◆ 操作器本体両側に乗務員確認用の表示灯がついており、押された操作器がすぐに確認できます。
- ◆ 押ボタンに非接触形のスイッチを採用し、高信頼性を実現しました。
- ◆ 耐食性に優れ、長寿命なステンレス筐体を使用しています。
- ◆ 表面のシートは多言語表示に対応可能です。



【結線図】



【外観図】

## 定格および性能

定格電圧	非常用押しボタン部	DC24V リップル含有率5%以下(バッテリーまたは平滑回路のある電源)
	乗務員用表示灯部	AC105V(電圧変動範囲 AC94.5~115.5V)
消費電流	非常用押しボタン部	150mA以下(定格電圧時)
	乗務員用表示灯部	50mA以下(定格電圧時)
寸法 W×H×D	250×290×110 mm(ただし突起部は除く)	
質量	6.0kg	
品番	SD40334-01	

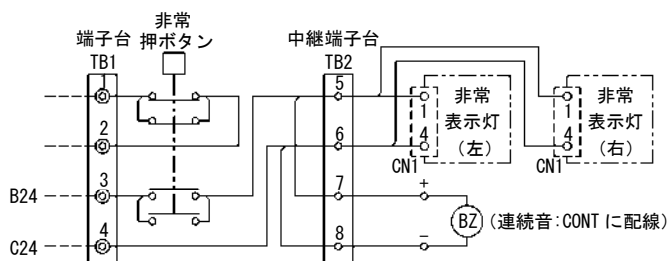
# 操作器(特殊信号発光機用)

SD40337B-01

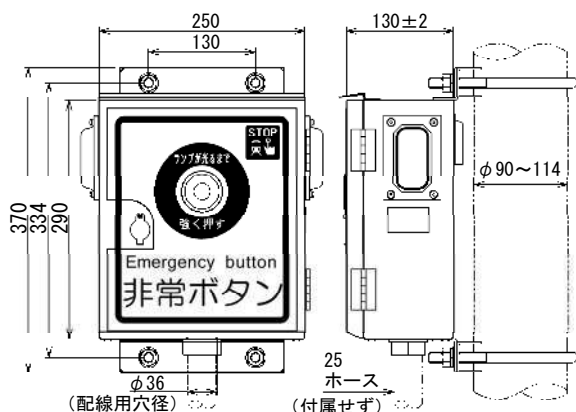
**NEW**

**特長**

- ◆ 踏切道内で障害が発生したときに使用し、ボタンを押すと特殊信号発光機を動作させます。
- ◆ 操作器のボタンを押すと、両側の非常表示灯が点灯し、ブザーが鳴動するため、扱われた操作器がすぐに確認できます。
- ◆ 耐食性に優れ、長寿命なステンレス筐体を使用しています。
- ◆ 表面のシートに反射シートを使用しているため、夜間でも設置箇所の確認が容易に行えます。



【結線図】



【外観図】

**定格および性能**

定格電圧	DC24V(リップル含有率5%以下)
消費電流	150mA以下(定格電圧時)
寸法 W×H×D	250×290×130 mm(ただし突起部は除く)
質量	8.6kg
品番	SD40337B-01



踏切用品類

## 4-2 踏切制御子類



# 踏切制御子(H形) SD4148※GNL-01/SD4149※GNL-01

**特長**

- ◆ 踏切制御子(3形)と比べ、高出力高短絡電流です。
- ◆ 相互干渉防止のため、多チャンネル化しました。
- ◆ MRリレーを分離し、列車検知条件を電圧渡しとしたためケーブル混触による誤作動を防止できます。



【閉電路形(検測アダプタ付)】



【開電路形(検測アダプタ付)】

定格および性能(閉電路形)

種類	HC11B-NL	HC21B-NL	HC31B-NL	HC41B-NL	HC51B-NL
送信周波数	8500Hz	8700Hz	8910Hz	9120Hz	9340Hz
検測アダプタ送信周波数	48/49kHz				
定格電圧	AC200V(400Hz)※				
消費電流	0.26A以下(軌道送信端子短絡、定格電源時)				
寸法W×H×D	250×230×270mm				
質量	12.0kg				
品番	SD41481GNL-01	SD41482GNL-01	SD41483GNL-01	SD41484GNL-01	SD41485GNL-01

定格および性能(開電路形)

種類	HO11B-NL	HO21B-NL	HO31B-NL	HO41B-NL	HO51B-NL
送信周波数	9560Hz	9790Hz	10020Hz	10260Hz	10500Hz
検測アダプタ送信周波数	46/47kHz				
定格電圧	DC26.2V				
消費電流	2.0A以下(軌道端子短絡、定格電源時)				
寸法W×H×D	250×230×270mm				
質量	10.0kg				
品番	SD41491GNL-01	SD41492GNL-01	SD41493GNL-01	SD41494GNL-01	SD41495GNL-01

・検測アダプタ無も承ります。

・※印は電源変換器(IV)より電源を供給します。

# 電源変換器 (IV-210)

SD415012-01

**特長**

- ◆ 踏切制御子(H形・閉電路形)に電源を供給するための機器です。
- ◆ 1台で踏切制御子を1～4台まで駆動できます。  
 (ただし、定格容量は210VAを越えない範囲でご使用ください)



**定格および性能**

定格電圧	DC26.2V
消費電流	10A 以下(定格負荷時)
出力電圧	AC200V(400Hz)
出力波形	方形波
寸法 W×H×D	180×175×250 mm
質量	9.5kg 以下
品番	SD415012-01

本社・東京営業部 Tel.03-3491-5188(代) Fax.03-3495-2457 JR-Tel.058-4145 〒153-0063 東京都目黒区目黒1丁目6番30号  
 相模工場 Tel.046-251-1313(代) Fax.046-251-1383 JR-Tel.053-6335 〒252-0001 神奈川県座間市相模が丘4丁目62番26号

# 踏切制御子(3形)

SD4147※-01

**特長**

- ◆ 弊社の踏切制御子の中で最も歴史が長く、50年の販売実績があります。
- ◆ シンプルな回路構造で、省電力な機器です。



**定格および性能**

種 類	閉電路形		開電路形	
	143	203	303	403
発振周波数	14kHz	20kHz	30kHz	40kHz
定格電圧	DC24V			
消費電流	0.2A 以下(定格電圧時)			
寸法 W×H×D	250×165×200 mm			
質 量	5.0kg			
品 番	SD41471B-01	SD41472B-01	SD41473B-01	SD41474B-01

# パルス送受信器(踏切用)

TB1068※-01

**特長**

- ◆ 列車本数が少ない単線・非電化・非自動区間において、連続制御踏切の軌道回路に使用する列車検知装置です。
- ◆ 高電圧パルス波を用いることで短絡不良を解消します。



【送信器】



【受信器】



【変成器】

定格および性能

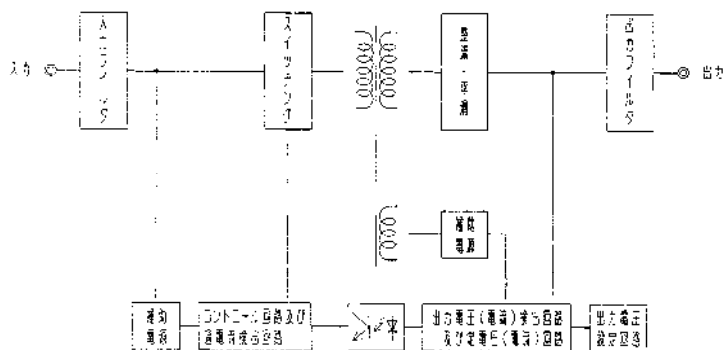
種類	送信器	受信器	変成器
定格電圧	DC24V	—	—
消費電流	2.5A 以下(定格電圧時)	—	—
寸法 W×H×D	300×270×325 mm	200×200×237 mm	95×145×95 mm
質量	19.0kg	4.0kg	3.0kg
品番	TB10681C-01	TB10683A-01	TB10682-01

本社・東京営業部 Tel.03-3491-5188(代) Fax.03-3495-2457 JR-Tel.058-4145 〒153-0063 東京都目黒区目黒1丁目6番30号  
 相模工場 Tel.046-251-1313(代) Fax.046-251-1383 JR-Tel.053-6335 〒252-0001 神奈川県座間市相模が丘4丁目62番26号

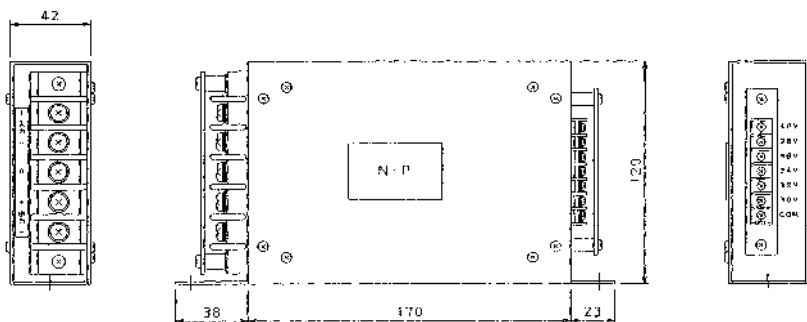
# 電源変換器 (DC/DCコンバーター) SD4190A-02

**特長**

◆ 踏切制御子(3形)の、始動点の電源電圧補正またはケーブル混触対策として使用します。



【外観図／結線図】



定格および性能	
定格電圧	DC26.2V リップル含有率 5%以下 (バッテリーまたは平滑回路のある電源)
出力電圧	DC30、32、34、36、38、40V (タップにより切替)
出力電流	0.6A 以下
寸法 W×H×D	42×120×215 mm
質量	1.5kg
品番	SD4190A-02

# 電源変換器用整流器(可変形)

SD41516-01

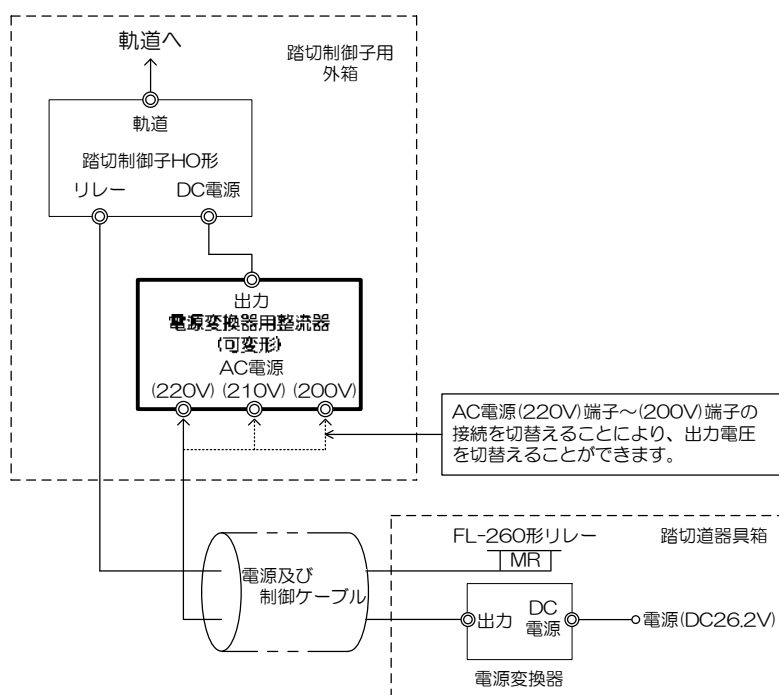
**特長**

**NEW**

- ◆ 電源変換器用整流器を設置している箇所について、電源変換器(IV)からの供給電圧が高い場合においても、電源変換器用整流器の出力電圧が適切な値となるよう、調整する機構を設けています。
- ◆ 電源変換器(IV)の出力を整流し、踏切制御子H0形の電源として出力します。
- ◆ 接続端子の組み合わせによって、出力電圧を3段階に切り替えることが可能です。(踏切制御子H0形の電源電圧及びリレー電圧を調整可能)



【本体】



【結線図】

**定格および性能**

定格電圧	AC220V、AC210V、AC200V、400Hz (方形波)
消費電力	70.0VA 以下 (踏切制御子 H0 形 軌道短絡時)
出力容量	52.0W 以下
出力電圧	(AC220V) 端子接続
	(AC210V) 端子接続
	(AC200V) 端子接続
寸法 W×H×D	140 X 100 X 206mm (突起部は含まず)
質量	約 4.0 kg
品番	SD41516-01

本社・東京営業部 Tel.03-3491-5188(代) Fax.03-3495-2457 JR-Tel.058-4145 〒153-0063 東京都目黒区目黒1丁目6番30号  
 相模工場 Tel.046-251-1313(代) Fax.046-251-1383 JR-Tel.053-6335 〒252-0001 神奈川県座間市相模が丘4丁目62番26号

## 踏切制御子(H形)制御区間長用送信器

SD42853-01  
 SD42863-01

**NEW**

**特長**

- ◆ 本製品は、電気検測車にて制御区間長の自動検測をするために踏切制御子(H形)に内蔵された、制御区間長用送信器(NL形)を改良した製品です。
- ◆ 既設の制御区間長用送信器(NL形)と交換することが可能です。
- ◆ 出力インピーダンスを高くすることにより、送着電ケーブルの影響が少なくなり、伝送性に優れています。



【HC-NL2 形】



【HO-NL2 形】

定格および性能

種類	HC-NL2 形	HO-NL2 形
送信周波数	48/49kHz	46/47kHz
定格電圧	DC26.2V(リップル含有率 5%以下、踏切制御子内部電源より供給)	
消費電力	3.9W 以下 (踏切制御子(H形)軌道送信端子短絡、定格電圧時)	3.9W 以下 (踏切制御子(H形)軌道端子短絡、定格電圧時)
寸法 W×H×D	100×140×40 mm (取付金具及び突起部は含まず)	
質量	1.0kg 以下(本体のみ)	
品番	SD42853-01	SD42863-01



# 踏切制御子雷害対策用外箱

HC形用:SD4068M1A-01  
 HO形用:SD4068M2A-01

**特長**

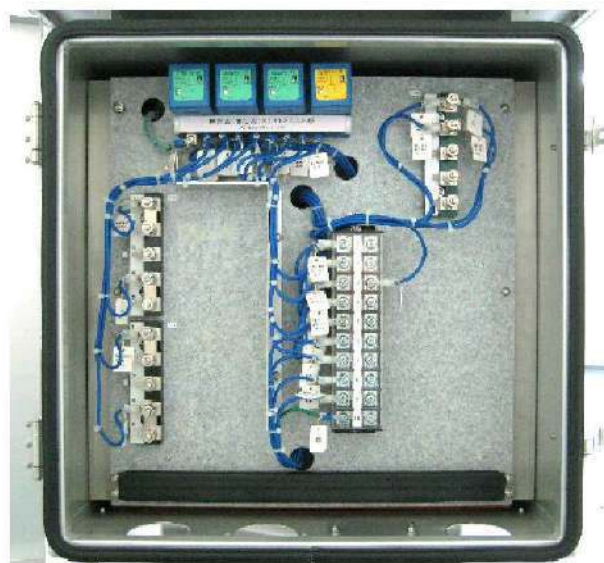
- ◆耐サージ性能30kVを実現。  
 (外線端子—筐体間)
- ◆保安器は、劣化表示付きの  
 プラグインタイプを採用しました。
- ◆外線端子から収納機器までの  
 内部配線付きの商品です。
- ◆軽量で耐食性に優れ、施工も  
 容易なアルミニウムを使用して  
 います。



※ 積雪対策用の三角屋根を  
 オプション品として用意しています。



機器収納側実装写真



外線接続側実装写真

**定格および性能**

使用周囲温度	-20℃ ~ +60℃	
相対湿度	95%以下	
寸法 W×H×D	515×605×568mm	
質量	HC形用:24kg	HO形用:23kg
品番	HC形用:SD4068M1A-01	HO形用:SD4068M2A-01

## 踏切制御子雷害対策用外箱HC形(耐雷トランス内蔵) SD4068M15A-01

**NEW**

**特長**

- ◆耐サージ性能30kVを実現しています。(外線端子一筐体間)
- ◆絶縁型保安器(IP-P80HC)を採用し、電源端子の耐サージ性能が向上いたします。
- ◆外線端子から収納機器までの配線分離された内部配線付きの商品となります。
- ◆材料はリサイクル性の良いアルミニウムを採用しています。



機器収納側実装写真



外線接続側実装写真

**定格および性能**

使用周囲温度	-20℃ ~ +60℃
相対湿度	95%以下
寸法 W×H×D	515×605×568mm
質量	26kg
品番	SD4068M15A-01

踏切用品類

4-3 検知器・監視器類



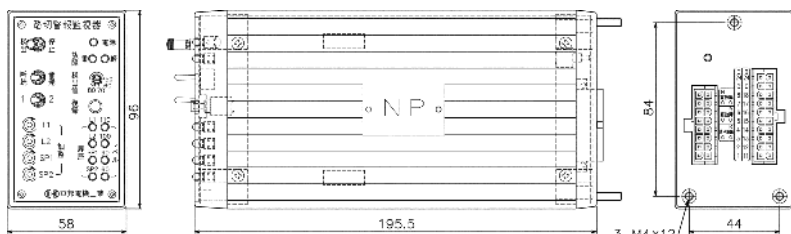
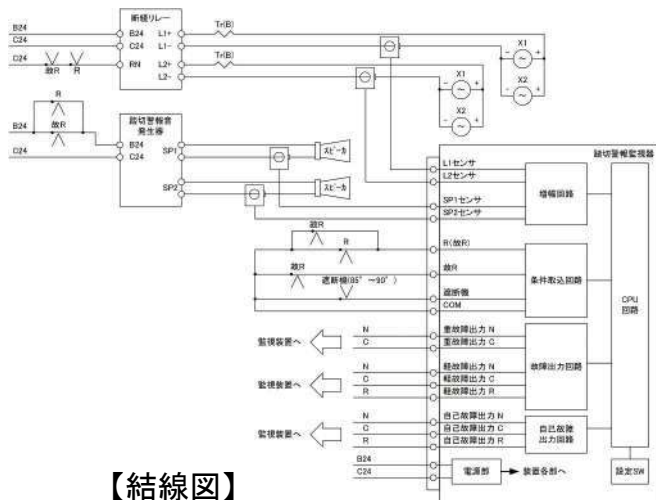
本社・東京営業部 Tel.03-3491-5188(代) Fax.03-3495-2457 JR-Tel.058-4145 〒153-0063 東京都目黒区目黒1丁目6番30号  
 相模工場 Tel.046-251-1313(代) Fax.046-251-1383 JR-Tel.053-6335 〒252-0001 神奈川県座間市相模が丘4丁目62番26号

# 踏切警報監視器

SB53034-01

**特長**

- ◆ 踏切警報灯およびスピーカーの電流を監視することで故障を検知し、故障回復の時間短縮に役立ちます。
- ◆ クランプ式の電流センサーで電流低下を監視しているため、施工が容易です。
- ◆ 万一、故障検出回路が故障した場合でも、踏切警報灯、スピーカーに影響を与えません。



**定格および性能**

定格電圧	DC26.2V リップル含有率 5%以下(バッテリーまたは平滑回路のある電源)	
消費電流	420mA 以下(定格電圧時)	
故障検出項目	重故障	全ての警報灯, スピーカーへの電流が 20±10%以下のとき (警報灯が全て滅灯 かつ スピーカーも鳴っていない場合)
	軽故障	・警報灯への電流が検出設定値±10%以下のとき ・スピーカーへの電流が 20±10%以下のとき (いずれかの警報灯が滅灯 または いずれかのスピーカーが鳴っていない場合)
警報接点容量	DC30V 2A (監視装置接続用) または DC30V 10A (リレー制御用)	
寸法 W×H×D	58×96×195.5 mm(ただし突起部は除く)	
質量	約 600g	
品番	SB53034-01	

# 踏切状態監視装置(ネットワーク対応形) SB5348A-01

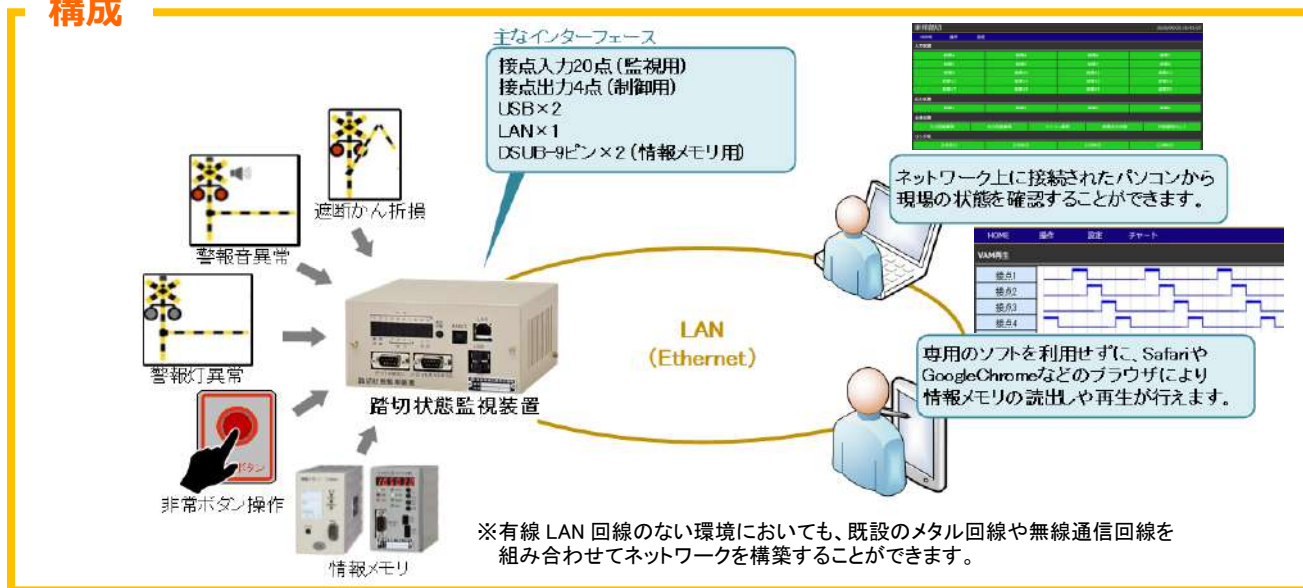
**NEW**

踏切内の様々な情報の確認をネットワーク上のパソコンで行え、  
 踏切障害や事故発生時のダウンタイムを削減できます。

**特長**

- ◆ 接点入力20点、接点出力4点を設けておりますので、故障状態の確認や他機器の制御などがネットワーク経由で行えます。
- ◆ 情報メモリVAMやVAM32で記録された内容は、専用の読み出しソフトは必要とせずブラウザ操作により確認することができます。また、定期的に時刻補正や記録データの読み出しを自動で行うこともできます。
- ◆ 名鉄EIエンジニア株式会社製の踏切監視システムと連携することで、全踏切の状態を監視PCにおいて確認することができ、更に現場の様子を映像としても確認できます。

**構成**



**定格および性能**

定 格 電 圧	DC26.2V
消 費 電 力	20W 以下 (USB 使用時)
入 力	20 点 (接点入力)
出 力	4 点 (接点出力)
自 己 故 障 出 力	1 点 (接点出力)
LAN インターフェース	RJ-45
VAM インターフェース	VAM32 用 1 点 、 VAM または VAM32 用 1 点 (変更可能)
寸 法 W × H × D	72.5 × 147 × 152mm (突起部を除く)
質 量	約 0.6kg
品 番	SB5348A-01

名鉄 EI エンジニア様との共同開発品



# 電子SR(K形)

SD4200B-01  
 SD4283-01

**特長**

- ◆ 踏切警報制御のリレー回路を電子化し、踏切保安設備施工を簡素化しました。
- ◆ 周辺機器(断続リレー・踏切警報音発生器等)はそのまま使用できます。
- ◆ 続行列車対策用の制御子が不要です。
- ◆ 設定により単線中間、または複線中間の線形に対応できます。
- ◆ オールハードウェアロジックによる二重系とし、両系の照査を常時行うフェイルセーフ構成となっています。



【電子SR(K形)】



【電子SR(K形)・耐雷タイプ】

定格および性能

種類	電子SR(K形)	電子SR(K形)・耐雷タイプ
定格電圧	DC26.2V リップル含有率 5%以下(バッテリーまたは平滑回路のある電源)	
消費電流	800mA 以下(定格電圧時)	1000mA 以下(定格電圧時)
寸法 W×H×D	273×76×225 mm	273×156×227 mm
質量	3.5kg	6.0kg
品番	SD4200B-01	SD4283-01

# 電源検知タイマー

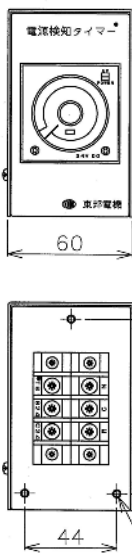
SB52571-01

**特長**

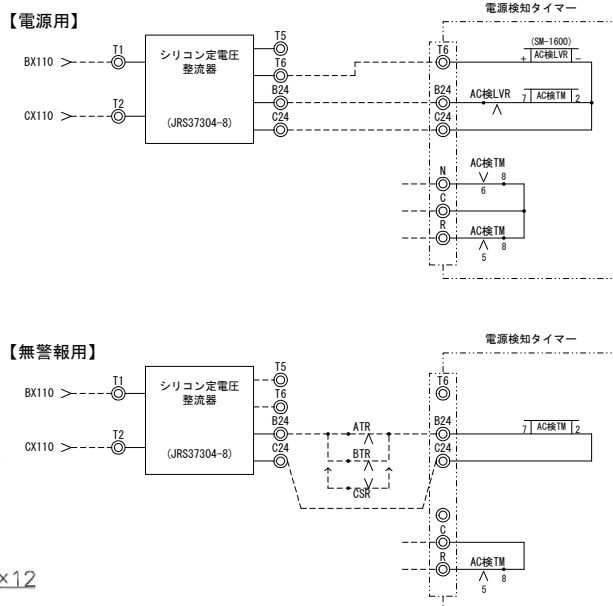
- ◆ **電源用**  
シリコン定電圧整流器の交流入力が一定時間以上停電した場合に警報の接点を構成します。
- ◆ **無警報用**  
単線区間の進出側列車検知不良による無警報を検知し、警報の接点を構成します。
- ◆ 据置またはF形リレーのスペースに取り付けできます。



【電源用 F 形】



【外観図】



【結線図】

定格および性能

種類	電源用		無警報用	
	据置形	F 形	据置形	F 形
検知項目	電圧(DC24V)が無くなった 設定時間で検知します		単線の方方向条件を取り込み 設定時間で検知します	
定格電圧	DC24V リップル含有率 5%以下(バッテリーまたは平滑回路のある電源)			
消費電流	40mA 以下(定格電圧時)			
タイマー設定時間	0.05 秒~60 時間を任意に設定可能			
寸法 W×H×D	150×150×123 mm	60×100×160 mm	150×150×123 mm	60×100×160 mm
質量	1.0kg	1.5kg	1.0kg	1.5kg
品番	SB51891A-01	SB52571-01	SB51892A-01	SB52572-01

本社・東京営業部  
 相模工場

Tel.03-3491-5188(代) Fax.03-3495-2457 JR-Tel.058-4145  
 Tel.046-251-1313(代) Fax.046-251-1383 JR-Tel.053-6335

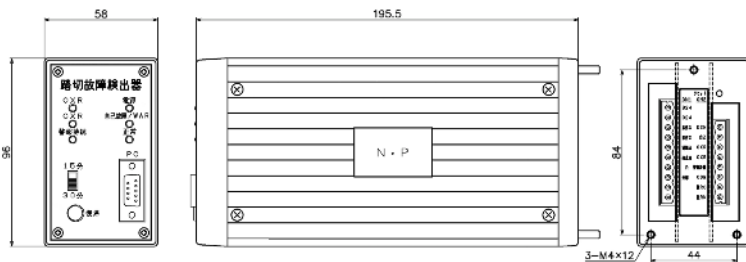
〒153-0063 東京都目黒区目黒1丁目6番30号  
 〒252-0001 神奈川県座間市相模が丘4丁目62番26号

# 踏切故障検出器 ME-N1 形

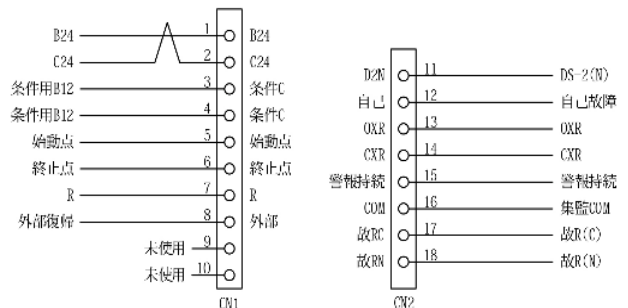
SD42614-01  
 SD42615-01

**特長**

- ◆ 踏切設備の動作を集中監視するために使用する、従来のN1の機能をマイコン制御により小型、軽量化した装置です。
- ◆ 入力条件の記憶機能を有しており、パソコンに接続することで条件変化の解析が可能です。(SD42615-01のみ)



【外観図】



【結線図】

**定格および性能**

定格電圧	DC26.2V リップル含有率 5%以下(バッテリーまたは平滑回路のある電源)
消費電流	580mA以下(定格電圧時)
故障検出項目	OXR、CXR、警報持続、自己故障
周囲温度	-20~60℃
寸法 W×H×D	58×96×195.5mm(突起部は含まず)
質量	約 0.6 kg
品番	SD42614-01、SD42615-01(入力条件変化記憶機能付)



# 踏切故障検出器 ME-N1-II

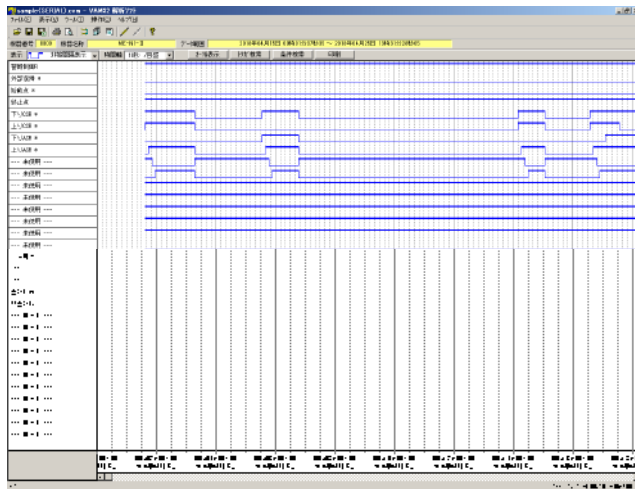
SD43681-01

**特長**

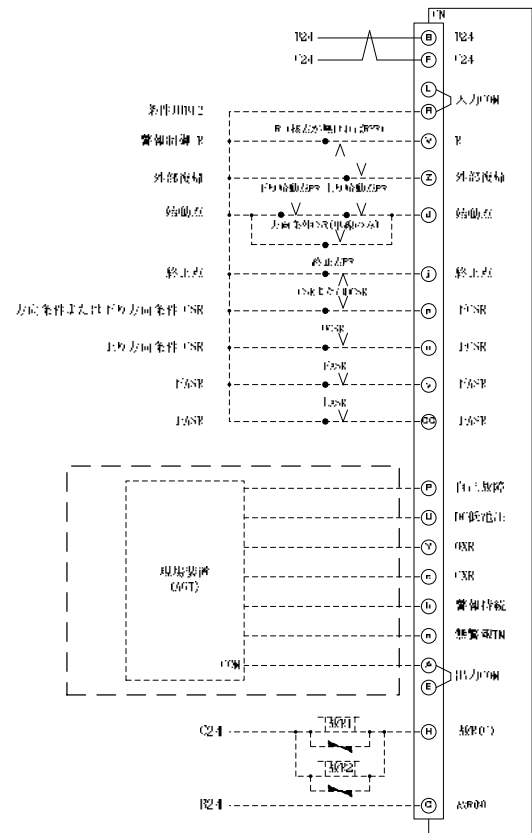
- ◆ リレー式踏切設備の動作状態を監視し、各種故障判断および記憶ができ、PCにて容易に解析ができます。(VAM 解析装置と連動して解析が可能)
- ◆ 各種集中監視装置に対応できます。
- ◆ A形リレーのスペースに取り付けできます。
- ◆ 電源電圧を監視し電圧低下を検知することができます。
- ◆ GPSにより時刻を補正することができます。また、外部装置への時刻補正も可能です。



【外観】



【解析画面】



【結線図】

**定格および性能**

定格電圧	DC26.2V リップル含有率 5%以下(バッテリーまたは平滑回路のある電源)
消費電流	0.46A 以下(定格電圧時)
故障検出項目	CXR, OXR, 警報持続, 無警報 TM, 直流電源不良, 自己故障
記憶容量	10,000 変化
時刻補正(GPS)	接点出力:4 出力, 伝送出力:1 出力
寸法 W×H×D	150×76×188 mm(ただし突起部は除く)
質量	1.8kg
品番	SD43681-01

注1:最小開閉容量とは接点を通電できる最小の電流値です。警報接点をご使用の際は電流値が 10mA 以上 2A 以下になるようにして下さい。

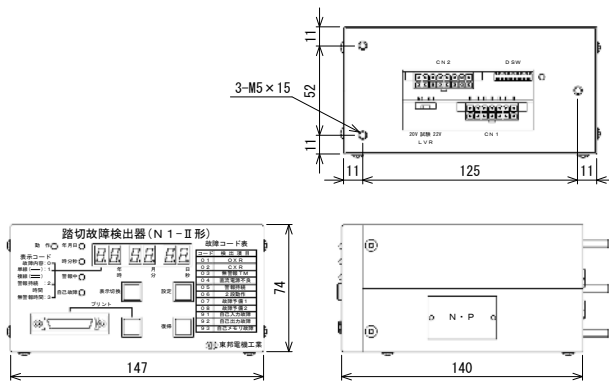
本社・東京営業部 Tel.03-3491-5188(代) Fax.03-3495-2457 JR-Tel.058-4145 〒153-0063 東京都目黒区目黒1丁目6番30号  
相模工場 Tel.046-251-1313(代) Fax.046-251-1383 JR-Tel.053-6335 〒252-0001 神奈川県座間市相模が丘4丁目62番26号

# 踏切故障検出器 N1-II形

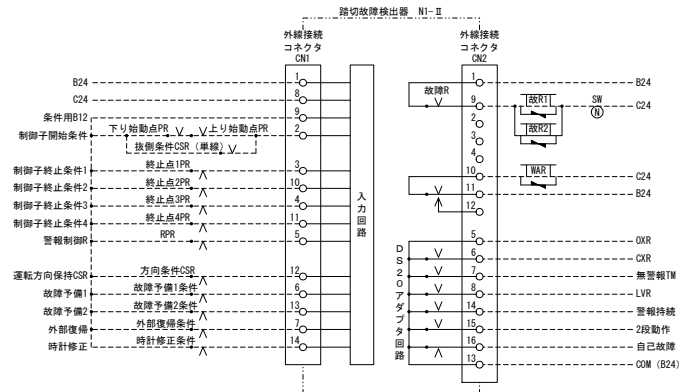
SD4212※-01  
SD4228※-01  
SD4246※-01

## 特長

- ◆ リレー式踏切設備の動作状態を監視し、各種故障判断および記憶ができます。
- ◆ 記憶内容が容量を超えた場合は、最も古いデータからオーバーライトしますので、いつでも最新のデータを記憶しています。
- ◆ 各種集中監視装置に対応できます。
- ◆ 従来のN1を電子化により小型化。A形リレー形状なので、省スペースで設置が容易です。
- ◆ 専用のプリンタでデータをプリントアウトできます。



【外観図】



【結線図】

### 定格および性能

定格電圧	DC26.2V リップル含有率 5%以下(バッテリーまたは平滑回路のある電源)
消費電流	0.6A 以下(定格電圧時)
故障検出項目	CXR OXR 無警報TM 直流電源不良 警報持続 2段動作 自己故障 故障予備1 故障予備2
記憶容量	160変化(故障情報:40変化)
対応集中監視装置	DS-2 DS-20(MICS)
寸法 W×H×D	147×74×140 mm
質量	3kg
品番	SD4212※-01 (SD4228※-01、SD4246※-01)

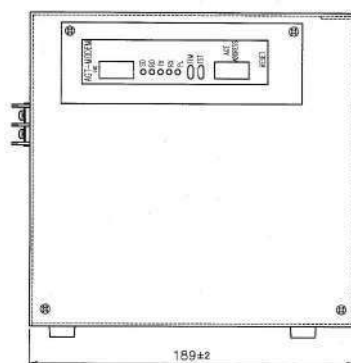
本社・東京営業部 Tel.03-3491-5188(代) Fax.03-3495-2457 JR-Tel.058-4145 〒153-0063 東京都目黒区目黒1丁目6番30号  
相模工場 Tel.046-251-1313(代) Fax.046-251-1383 JR-Tel.053-6335 〒252-0001 神奈川県座間市相模が丘4丁目62番26号

# 踏切故障検出器 N2A形

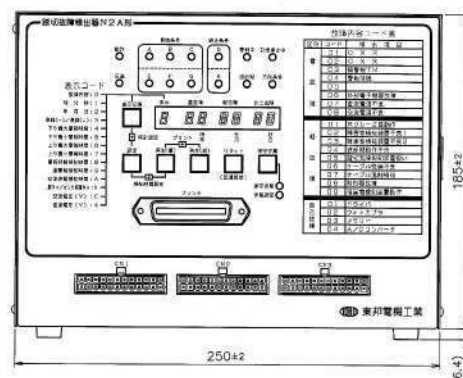
SD42107-01  
SD42108-01

## 特長

- ◆ リレー式踏切設備の動作状態を監視し、各種故障判断および記憶ができます。
- ◆ 記憶内容が容量を超えた場合は、最も古いデータからオーバーライトしますので、いつでも最新のデータを記憶しています。
- ◆ 各種集中監視装置に対応できます。



【左側面図】



【AGT内蔵形 外観図】

## 定格および性能

種類	AGT 内蔵形	AGT 後付け形	AGT 外付け形
定格電圧	DC26.2V リップル含有率 5%以下(バッテリーまたは平滑回路のある電源)		
消費電流	1.1A以下(定格電圧時)		
故障検出項目	CXR OXR 無警報TM 警報持続 直流電源不良 交流電源不良 自己故障 外部電子機器故障 Rリレー2段動作 障害物検知装置不良 ほか		
記憶容量	500 変化(故障情報: 50 変化)		
対応集中監視装置	DS-2 DS-20 定常状態監視システム(注1)		
特長	・警報持続および無警報の時間計測が可能です。 ・直流、交流電圧の測定ができます。		
	集中監視装置へのデータ転送 できます。	オプションでAGTを内蔵 できます。	付属の伝送ケーブルにより外付け AGT をご使用できます。
寸法W×H×D	250×185×189 mm(ただし突起部を除く)		
質量	6.0kg	5.5kg	
品番	SD42107-01	SD42108-01	SD42109-01

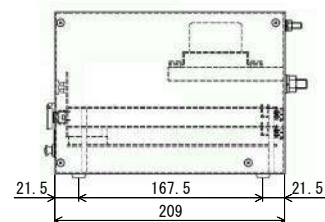
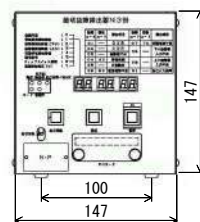
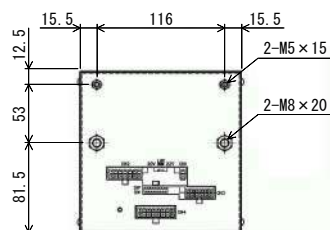
注1: AGT(星光社製)を経由してデータ伝送を行いません。

# 踏切故障検出器 N3 形

SD4315-01

## 特長

- ◆ リレー式踏切設備の動作状態を監視し、各種故障判断および記憶ができます。
- ◆ 記憶内容が容量を超えた場合は、最も古いデータからオーバーライトしますので、いつでも最新のデータを記憶しています。
- ◆ 各種集中監視装置に対応できます。
- ◆ C形リレーのスペースに取り付けできます。



【外観図】

## 定格および性能

定 格 電 圧	DC26.2V リップル含有率 5%以下(バッテリーまたは平滑回路のある電源)
消 費 電 流	0.4A 以下(定格電圧時)
故 障 検 出 項 目	CXR OXR 無警報 TM 警報持続 直流電源不良 交流電源不良 2 段動作 下り無警報検知入力不良 上り無警報検知入力不良 自己故障
記 憶 容 量	10,000 変化
対 応 集 中 監 視 装 置	DS-2 DS-20
寸 法 W × H × D	147 × 147 × 209 mm(ただし突起部を除く)
質 量	3.0kg
品 番	SD4315-01

# アースチェッカー

SB52503-01  
SB52791-01  
SB5287-01

## 特長

- ◆ 信号電源、踏切電源を監視回線とし、アース間絶縁抵抗を常時監視することで、障害の未然防止に役立ちます。
- ◆ 監視回線の絶縁抵抗が低下し、絶縁不良を検出すると警報接点を構成します。
- ◆ F形リレー形状なので省スペースで設置が容易です。  
(5回路形はA形リレーのスペースになります)
- ◆ 警報の接点構成動作タイミングは、踏切故障検出器N1、集中自動復帰形現場装置、電子式踏切故障検出器の各々に対応できます。



【4秒タイマー付】



【2A形】



【5回路形】

## 定格および性能

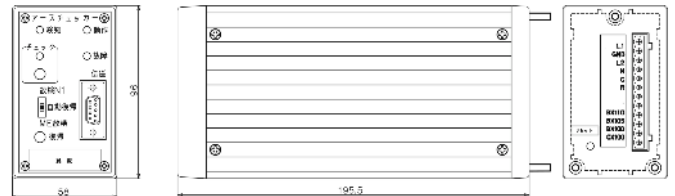
種類	4秒タイマー付	2A形	5回路形
定格電圧	AC110V	DC26.2V リップル含有率5%以下(バッテリーまたは平滑回路のある電源)	
消費電流	100mA以下	200mA以下	400mA以下
監視内容	AC・DCの加圧回線の絶縁状態が低下し、連続4秒間警報点以下になると警報の接点を構成します。	DC加圧回線の絶縁状態が低下し、一定時間(25~50秒間)警報点以下になると絶縁不良と判断し、警報の接点を構成します。	・アースチェッカー2A形の機能を5回路分有しています。 ・AC(踏切制御子H形用200V)、DC加圧回線の監視ができます。 ・5回路をポーリング方式で順次監視します。
寸法 W×H×D	58×96×160 mm (突起部含まず)		147×74×231 mm (突起部含まず)
質量	約1.0kg		約2.0kg
品番	SB52503-01	SB52791-01	SB5287-01

・消費電流は定格電圧時の値です。

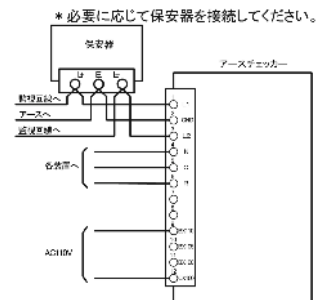
# アースチェッカー(故障検知機能付) SB52509-01

## 特長

- ◆ 信号電源、踏切電源を監視回線とし、アース間絶縁抵抗を常時監視することで、障害の未然防止に役立ちます。
- ◆ アースチェッカー内部回路の健全性を常時監視し、異常と判断した場合、自己故障情報を出力する故障検知機能を内蔵しています。これにより、機器故障によって回線の異常を見逃してしまう危険性を低減できます。
- ◆ 監視回線の通常時、アース検知時、アース回復時における絶縁抵抗値を記憶し、その記憶データを専用ソフトにより読み出すことができます。
- ◆ F形リレー形状なので省スペースで設置が容易です。



【外観図】



【結線図】

## 定格および性能

定格電圧	AC110V
入力インピーダンス	100KΩ以上
接地種別	第三種接地(100Ω以下)
監視回線	無加圧回線、AC加圧回線、DC加圧回線
回線監視電圧	DC100V
警報点	無加圧回線 130KΩ
	AC加圧回線 135KΩ
	DC加圧回線 +側アース 100KΩ
	(DC26V加圧時) 一側アース 165KΩ
監視内容	AC・DCの加圧回線の絶縁状態が低下し、連続4秒間警報点以下になると警報接点を構成し検知表示灯が点灯します。
故障検知機能	比較回路・4秒タイマ回路部が不良の場合、警報接点を出力し故障表示灯が点灯
記憶データ内容	通常時、アース検知時、アース回復時の絶縁抵抗値
寸法 W×H×D	58×96×195.5 mm(突起部含まず)
質量	約 1.0kg
品番	SB52509-01

# 情報メモリー(VAM)記憶部 時計補正対応形 SD41681A-01

**特長**

- ◆ リレー式踏切設備の動作状態を記憶・読出・データ解析することができます。
- ◆ 踏切番号を個別に設定できるので、データ管理が容易です。
- ◆ 電源を切断しても、記憶内容・内蔵カレンダー時計を48時間までバックアップします。(常温で完全充電時)
- ◆ F形リレー形状なので省スペースで設置が容易です。
- ◆ タイマー自動補正ユニットを接続することにより、自動で時計補正ができます。

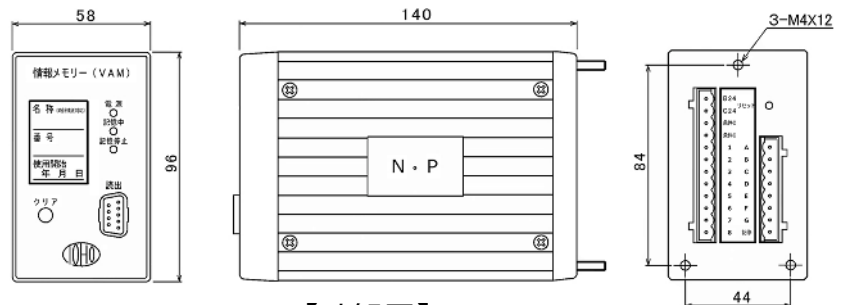


【本体】



※1 記憶停止条件にタイマー自動補正ユニットの接点出力を接続すると自動時計修正が行なえます。  
※2 記憶停止をかける場合は記憶停止条件に2秒以上のパルス信号を入力して下さい。

【結線図】



【外観図】

定格および性能

定格電圧	DC26.2V リップル含有率5%以下
消費電流	230mA 以下(定格電圧時)
記憶容量	5,000 変化
入力条件数	15 条件
踏切番号	001~999
寸法 W×H×D	58×96×140 mm (ただし突起部を除く)
質量	0.5kg
品番	SD41681A-01

機能およびオプション

- ・VAM 読出器にて記憶データの読出しができます。
- ・PHS、モデム等を用いて遠隔地から記憶データの読出しができます。(オプション)

# 情報メモリーVAM32

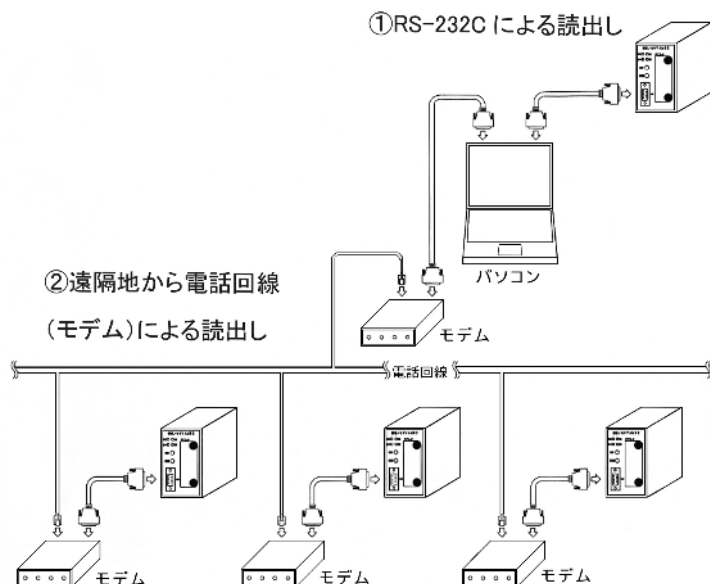
SD4243-01

**特長**

- ◆ リレー式踏切設備の動作状態を記憶・読出・データ解析することができます。
- ◆ 踏切番号を個別に設定できるので、データ管理が容易です。
- ◆ 電源を切断しても、記憶内容・内蔵カレンダー時計を48時間までバックアップします。(常温で完全充電時)
- ◆ F形リレー形状なので省スペースで設置が容易です。
- ◆ 専用の読出器が不要で、パソコンなどを使用して容易に解析できます。
- ◆ モデムなどを使用することにより、事務所でデータを読出すことができ、現地へ到着するまでに故障解析を行えるので、障害復旧時間の短縮が図れます。



【本体】



【情報メモリーVAM32の接続使用例】

定格および性能	
定格電圧	DC26.2V リップル 5%以下
消費電流	450mA 以下(定格電圧時)
使用温度範囲	-20~+60°C
記憶容量	10,000 変化
入力条件数	32 条件
踏切番号	0000~9999
寸法 W×H×D	58×96×195 mm
質量	1.0kg
品番	SD4243-01

機能およびオプション	
機能	・RS-232Cを用いてパソコンから記憶データの読出しができます。 ・PHS、モデム等を用いて遠隔地から記憶データの読出しができます。(オプション)
オプション	読出ソフト、RS-232C ケーブル

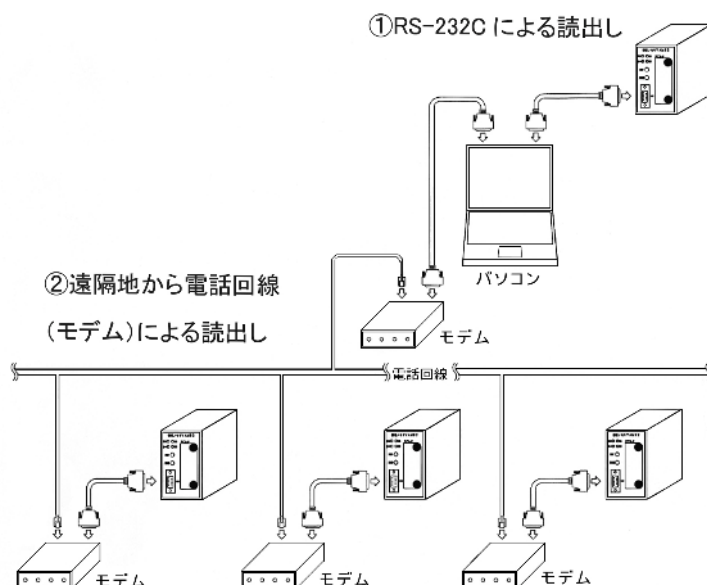


# 情報メモリーVAM32 II

SD42431-01

## 特長

- ◆ リレー式踏切設備の動作状態を記憶・読出・データ解析することができます。
- ◆ 踏切番号を個別に設定できるので、データ管理が容易です。
- ◆ 電源を切断しても、記憶内容・内蔵カレンダー時計を48時間までバックアップします。(常温で完全充電時)
- ◆ F形リレー形状なので省スペースで設置が容易です。
- ◆ 専用の読出器が不要で、パソコンなどを使用して容易に解析できます。
- ◆ モデムなどを使用することにより、事務所でデータを読出すことができ、現地へ到着するまでに故障解析を行えるので、障害復旧時間の短縮が図れます。



## 【本体】

定格および性能	
定格電圧	DC26.2V リップル 5%以下
消費電流	450mA 以下(定格電圧時)
使用温度範囲	-20~+60°C
記憶容量	30,000 変化
入力条件数	32 条件
踏切番号	0000~9999
寸法 W×H×D	58×96×195 mm
質量	1.0kg
品番	SD42431-01

## 【情報メモリーVAM32 II の接続使用例】

機能およびオプション	
機能	・RS-232Cを用いてパソコンから記憶データの読出しができます。 ・PHS、モデム等を用いて遠隔地から記憶データの読出しができます。(オプション)
オプション	読出ソフト、RS-232C ケーブル

# 情報メモリーVAM32Ⅲ

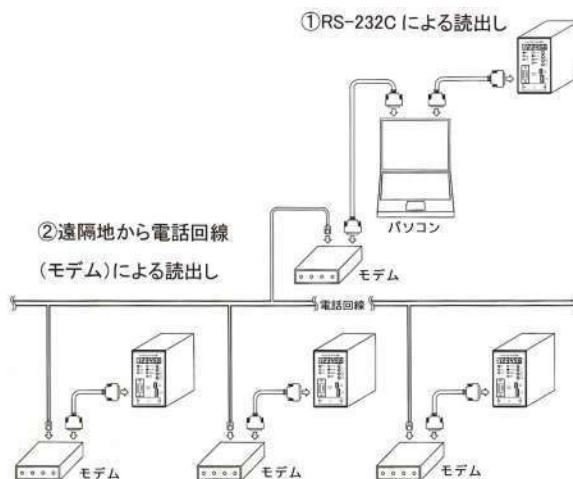
SD43611-02  
SD43612-01

## 特長

- ◆ 記憶容量が 120,000 変化まで増えました。
- ◆ リレー式踏切設備の動作状態を最大 32 接点分記憶(読出・データ解析)することができます。
- ◆ USB メモリーで簡単に読み出せて、PC での解析が容易に行えます。
- ◆ USB 伝送または RS-232C で読出が可能です。
- ◆ 自己故障時に接点出力し、表示部にエラーを表示します。
- ◆ 表示部で機器ナンバー等が確認できるようになりました。
- ◆ オプションのモバイルプリンタを使用し、現場で印刷することができます。
- ◆ 時刻補正用 GPS 内蔵タイプと非内蔵タイプの 2 種類があります。
- ◆ GPS 内蔵タイプは、時刻補正出力を有しています。
- ◆ 専用の読出器が不要で、パソコンなどを使用して容易に解析できます。
- ◆ モデムなどを使用することにより、事務所でデータを読出すことができ、現地へ到着するまでに故障解析を行えるので、障害復旧時間の短縮が図れます。



【本体】



【情報メモリーVAM32Ⅲの接続使用例】

## 定格および性能

種 類	GPS 非内蔵	時刻補正用 GPS 内蔵
定 格 電 圧	DC26.2V リップル含有率 5%以下(バッテリーまたは平滑回路のある電源)	
消 費 電 流	400mA 以下(定格電圧時)	
使用温度範囲	-20~+60℃	
記 憶 容 量	120,000 変化	
入 力 条 件 数	32 条件	
出 力 条 件	自己故障	自己故障/時刻補正
踏 切 番 号	0000~9999	
寸 法 W×H×D	58×96×195 mm(突起部を除く)	
質 量	0.8kg 以下	
品 番	SD43611-02	SD43612-01

オプション: 読出ソフト、RS-232C ケーブル、USB ケーブル、モバイルプリンタ

本社・東京営業部 Tel.03-3491-5188(代) Fax.03-3495-2457 JR-Tel.058-4145 〒153-0063 東京都目黒区目黒1丁目6番30号  
 相模工場 Tel.046-251-1313(代) Fax.046-251-1383 JR-Tel.053-6335 〒228-0001 神奈川県座間市相模が丘4丁目62番26号

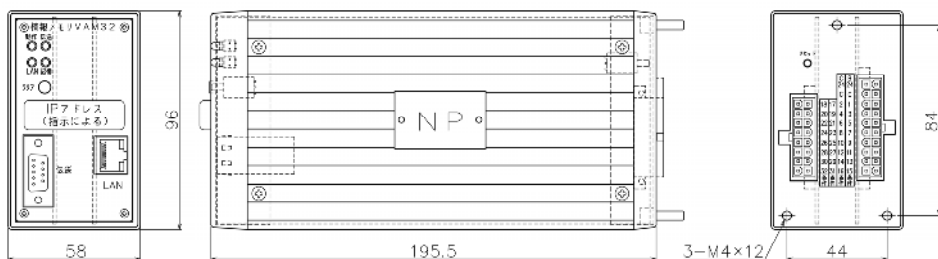
# 情報メモリ VAM32 ネットワーク対応汎用形

SD4387-01

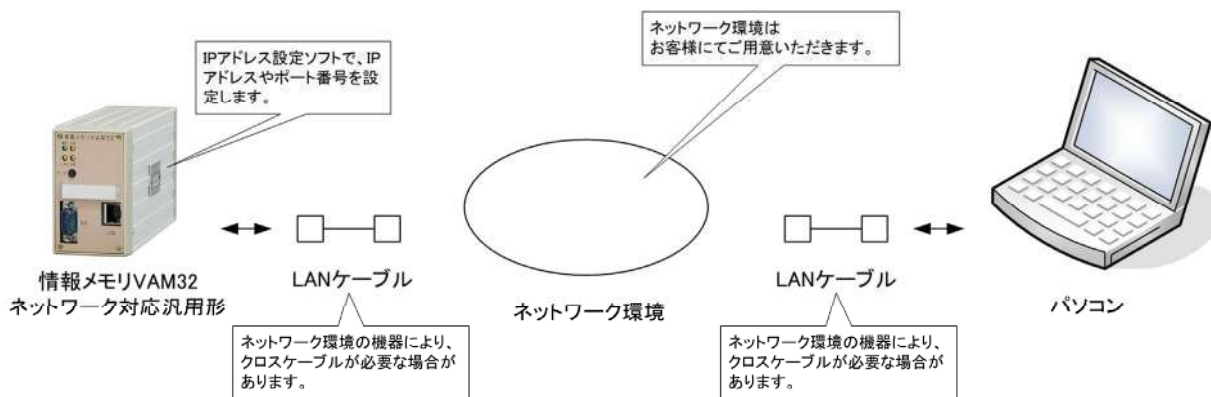
**特長**

- ◆ VAM32はリレー接点入力により踏切設備の動作を記憶する装置です。
- ◆ LAN通信により、遠隔で記憶データを取得することができます。
- ◆ 入力条件数は32条件、100,000変化分のデータを保存することができます。
- ◆ 外線入力コネクタは従来のVAM32から変更ありません。設置済みのVAM32と置き換えて使用することができます。
- ◆ パソコン接続用コネクタも従来のVAM32から変更ありません。既存のVAM32解析ソフトを使用して現場で直接解析することもできます。

**NEW**



【外観図】



**定格および性能**

定 格 電 圧	DC26.2V
消 費 電 力	10W 以下
入 力 条 件 数	32 条件
記 憶 容 量	100,000 変化
データ取得方法	LAN 通信による読み出し(※1)、パソコンを接続して読み出し
寸法 W×H×D	58×96×195.5mm
質 量	約 0.6kg

※1 LAN 通信によりデータを取得する場合、VAM32 に IP アドレスを付与する必要があります。

本社・東京営業部  
相模工場

Tel.03-3491-5188(代) Fax.03-3495-2457 JR-Tel.058-4145  
Tel.046-251-1313(代) Fax.046-251-1383 JR-Tel.053-6335

〒153-0063 東京都目黒区目黒1丁目6番30号  
〒252-0001 神奈川県座間市相模が丘4丁目62番26号

# 非接触形踏切メモリー

SD4372-01

## 特長

- ◆ 電流クランプセンサによりリレー動作の条件を読み取りますので、設置が容易です。
- ◆ 踏切番号を個別に設定できるので、データ管理が容易です。
- ◆ 電源を切断しても、記憶内容・内蔵カレンダー時計を48時間までバックアップします。(常温で完全充電時)
- ◆ F形リレー形状なので省スペースで設置が容易です。
- ◆ タイマー自動補正ユニットを接続することにより、自動で時計補正ができます。

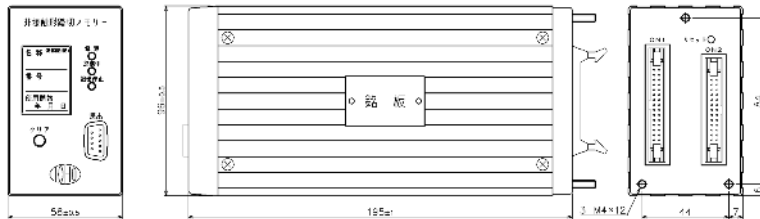
**NEW**



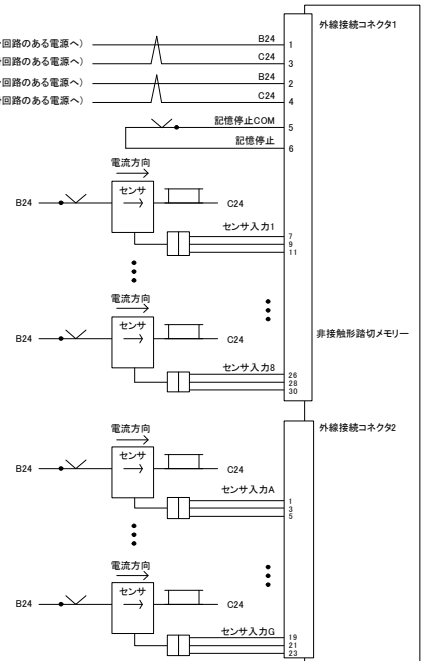
【電流クランプセンサ】



【本体】



【外観図】



【結線図】

## 定格および性能

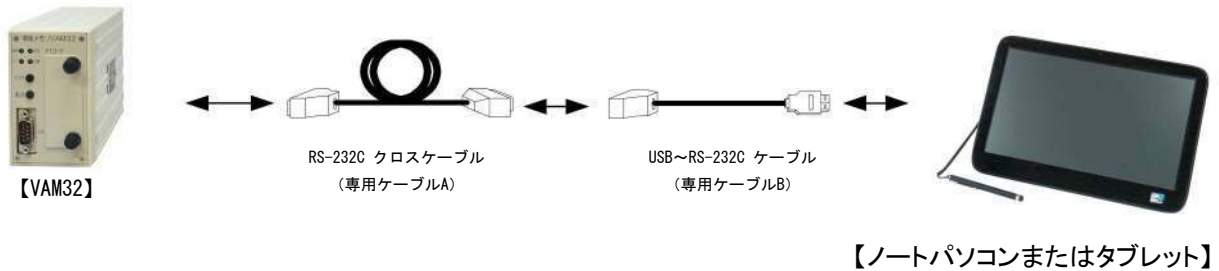
機能	性能
記憶容量	5,000 変化
入力センサ数	15
踏切番号	001~999
定格電圧	DC26.2V リップル含有率 5%以下(バッテリーまたは平滑回路のある電源)
消費電流	230mA 以下(定格電圧時)
寸法 W×H×D	58×96×195mm(但し突起部は除く)
質量	0.9kg(本体のみ)
品番	SD4372-01

# VAM解析装置【情報メモリー(VAM)/VAM32/VAM32Ⅱ 共用形】 SD43473-01

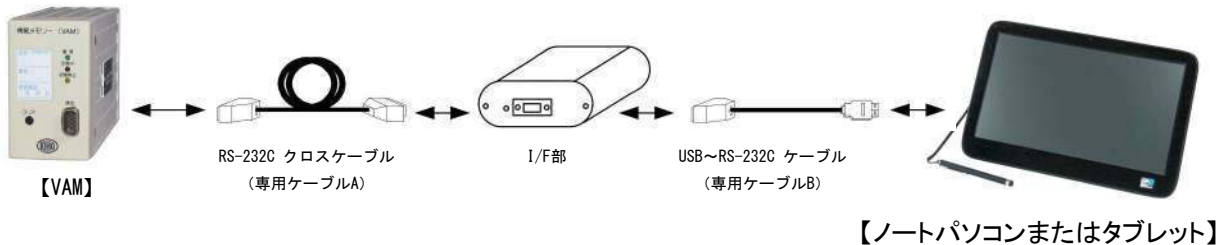
## 特長

- ◆ノートパソコン、タブレット端末を用いて“情報メモリー(VAM)”、“情報メモリー-VAM32”または“情報メモリー-VAM32Ⅱ”の記憶データの読出・データ解析ができます。
- ◆情報メモリー(VAM)読出の際に使用する I/F 部は、従来の情報メモリー(VAM)読出器(SD42243-01)に比べ大幅にコンパクトになり、持ち運びがさらに容易になりました。
- ◆I/F 部の電源はパソコンから給電しますので、別途 AC 電源などは不要です。
- ◆読み込んだデータは、解析ソフトで条件検索・トリガ検索などのデータ解析が行え、解析時間の短縮が図れます。
- ◆データや検索結果の内容は、CSVファイル形式で保存することが可能です。

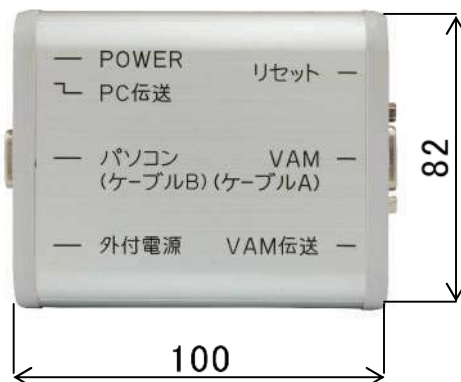
## 接続例 VAM32 VAM32Ⅱ



## 接続例 VAM



## VAM用 I/F部



## タブレット用 ケース



## PC 対応スペック

O	S	Windows7、8、10
必要空メモリー		512MB 以上の RAM
インターフェイス		USB 端子
品 番		SD43473-01

- ・ノートパソコンおよびタブレットにつきましては、ご希望の機種をご用意いたします。
- ・ノートパソコンおよびタブレットのケースもご用意できます。

※ノートパソコンまたはタブレットには、「VAM 解析ソフト」と「VAM32 解析ソフト」の両方をインストールしておりますので、1台の端末で“情報メモリー(VAM)”、“情報メモリー-VAM32”、“情報メモリー-VAM32Ⅱ”のいずれにも対応可能です。

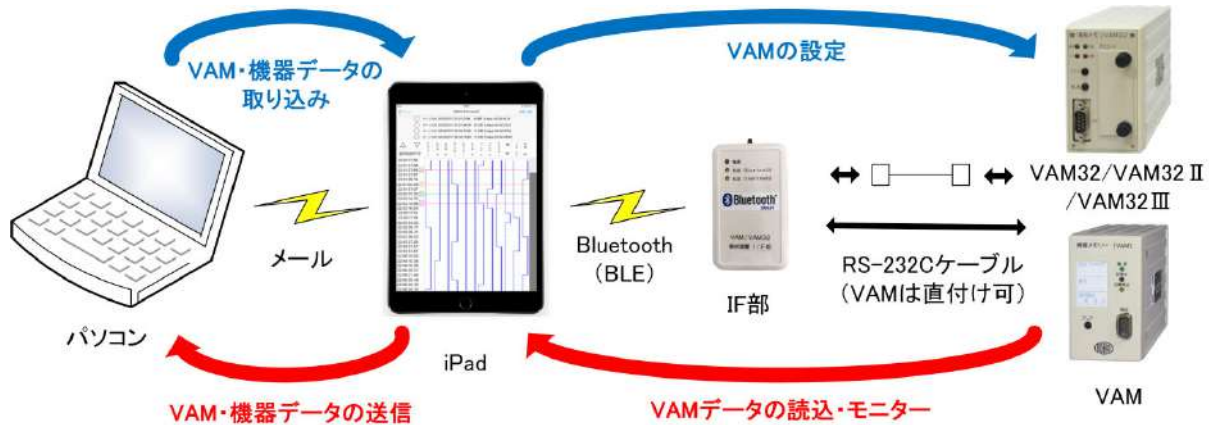
## VAM 解析装置(iOS®対応版)

SD432415-01  
SD432417-01

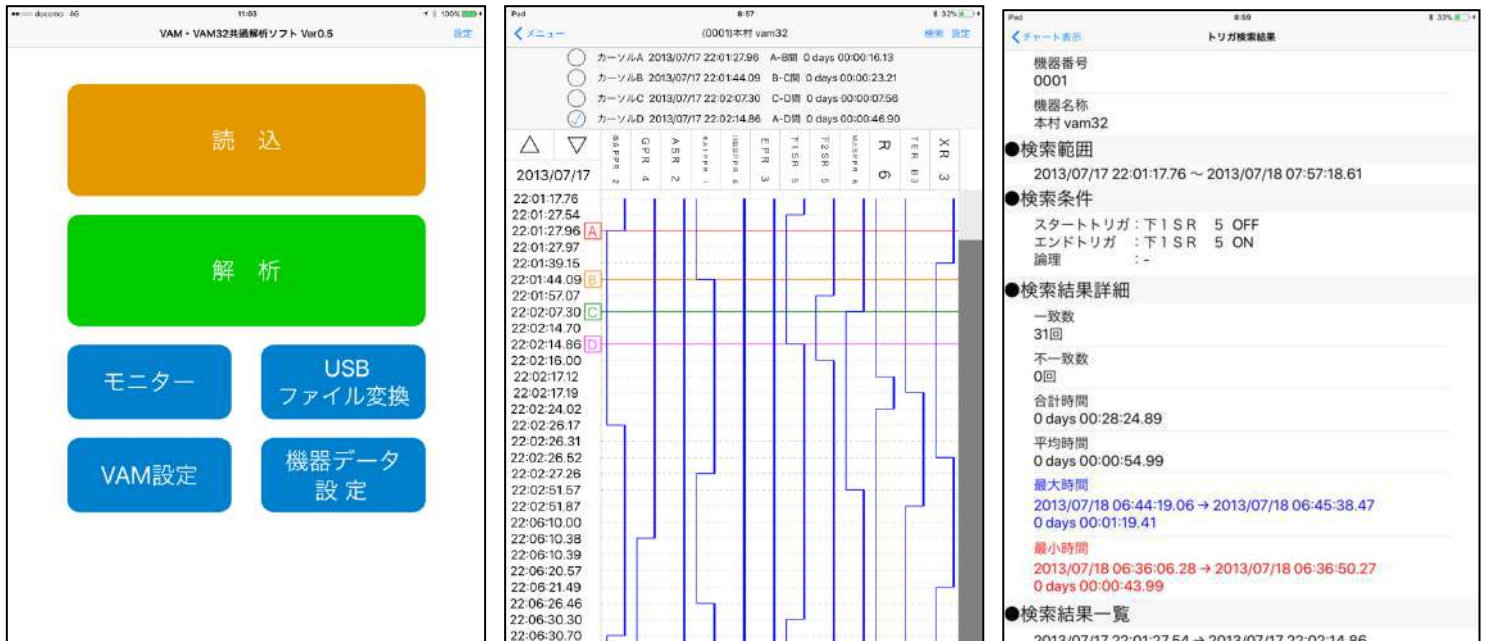
### 特長

- ◆ iPad®で VAM・VAM32 シリーズの解析が行えます。
- ◆ VAMとの接続は IF 部を介し、iPad®～IF 部間は Bluetooth® (BLE) 無線通信で行います。
- ◆ VAM データの読出の他、設定・モニターが可能で。
- ◆ 読み込んだ VAM データはメールで送信し、事務所のパソコンで解析できます。

**NEW**



【構成図】



【解析アプリ画面の一例】

### 定格および性能

VAM 解析装置 IF 部	電 源	単 4 電池 3 本 (アルカリ乾電池, ニッケル水素電池を推奨)
	インターフェイス	Bluetooth® Ver4.0 (Bluetooth Low Energy)
	寸 法	69 × 115 × 28 mm (W × H × D) (突起部は除く)
	質 量	約 200g
iPad®	対 応 OS	iOS®12.1.4~14.0

**※解析アプリは貴社と調整の上、配布方法を決定いたします。**

・iOS は、Cisco の米国およびその他の国における商標または登録商標であり、ライセンスに基づき使用されています。

・iPad は、米国およびその他の国で登録された Apple Inc.の商標です。

・Bluetooth は、Bluetooth SIG の登録商標です。

本社・東京営業部 Tel.03-3491-5188(代) Fax.03-3495-2457 JR-Tel.058-4145 〒153-0063 東京都目黒区目黒1丁目6番30号  
 相模工場 Tel.046-251-1313(代) Fax.046-251-1383 JR-Tel.053-6335 〒252-0001 神奈川県座間市相模が丘4丁目62番26号

# 情報伝送装置(ステップ式)

SD4310-01(CMU-2)  
 SD4311-01(CCU-2)

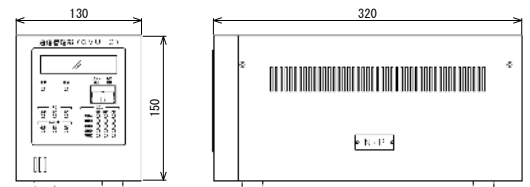
## 特長

- ◆ 情報メモリー(VAM)記憶部、VAM32 のデータを区装置の操作により伝送回線(メタル回線)を介して、読み込み・再生・解析ができます。
- ◆ 現場で発生している故障は、区装置において確認できます。また、故障発生時の情報(VAMの記録情報)を自動的に読み出すこともできます。
- ◆ 通信管理部(CMU-2)は5回線の接続ができ、1回線あたり最大100台まで伝送部(CCU-2)を接続できます。
- ◆ 伝送部は12chの故障情報入力と4chのリレー接点出力があります。
- ◆ 通信管理部は据置形、伝送部はF形リレーのスペースに取り付けできます。

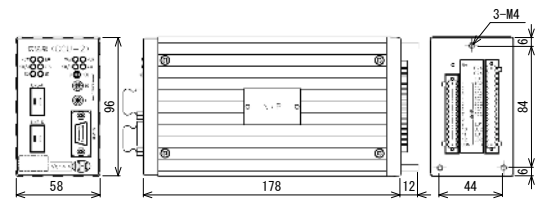


【通信管理部(CMU-2)】

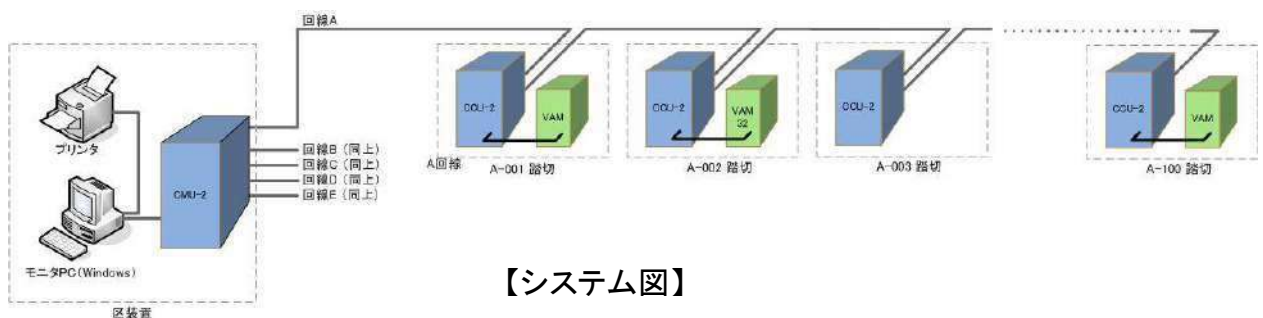
【伝送部(CCU-2)】



【通信管理部(CMU-2)外観図】



【伝送部(CCU-2)外観図】



【システム図】

## 定格および性能

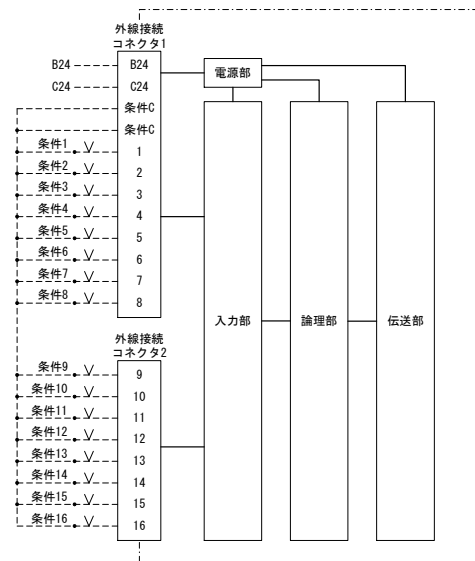
種類	通信管理部(CMU-2)	伝送部(CCU-2)
定格電圧	AC100V	DC26.2V リップル含有率 5%以下(バッテリーまたは平滑回路のある電源)
消費電流	500mA 以下(定格電圧時)	300mA 以下(定格電圧時)
寸法 W×H×D	130×150×320 mm(ただし突起部を除く)	58×96×178 mm(ただし突起部を除く)
質量	4.0kg	1.0kg
品番	SD4310-01	SD4311-01

# VAMセンサー

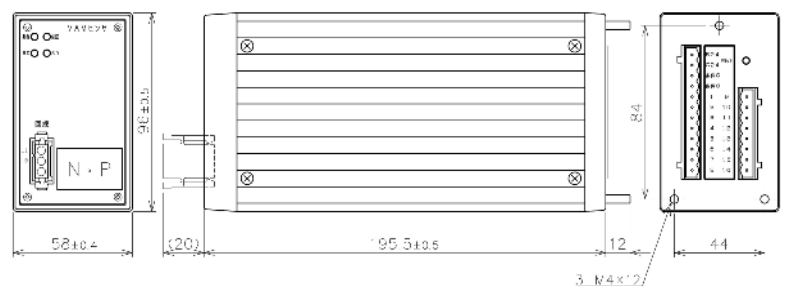
SD4330-01

## 特長

- ◆ 情報メモリー(VAM)にAGTモデムを内蔵させたVAMで、定常状態監視システムに直接接続できます。
- ◆ F形リレー形状なので省スペースで設置が容易です。
- ◆ 定常回線により、遠隔でデータの読出しが行えます。



【結線図】



【外観図】

## 定格および性能

定格電圧	DC26.2V リップル含有率 5%以下(バッテリーまたは平滑回路のある電源)
消費電流	0.4A 以下(定格電圧時)
記憶容量	5,000 変化
データバックアップ時間	最大 48 時間(常温で完全充電時)
接点入力	DC12V 10mA
入力条件数	16 条件
寸法 W×H×D	58×96×195.5mm
質量	0.5kg
品番	SD4330-01

・ターミナル側ソフトの改修が必要となります。



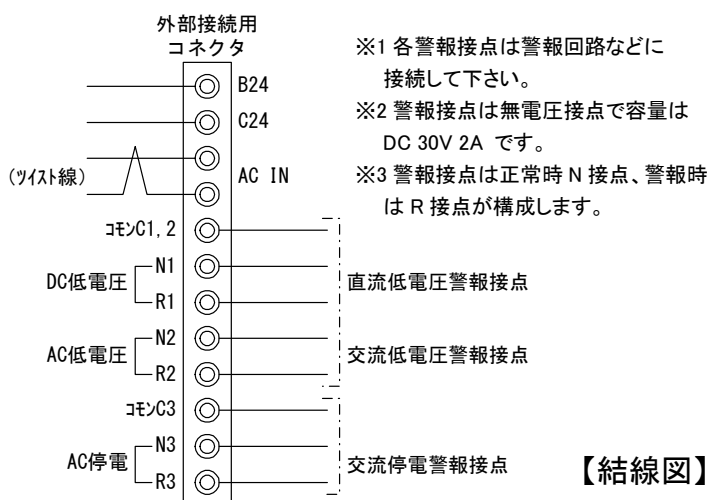
# 低電圧検知器(LVC II)

SB52921A-01

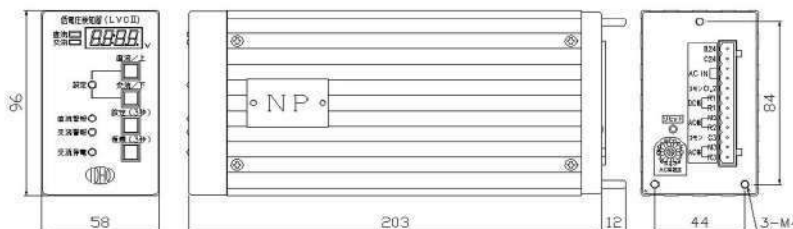
## “1台3役！”

### 特長

- ◆ 踏切器具箱や信号機器室の直流電源・交流電源の低電圧検知ができますので、故障になる前の劣化検出にて障害を未然に防ぐことができます。
- ◆ 交流電源の停電検知ができます。
- ◆ F形リレー形状なので省スペースで設置が容易です。



【結線図】



【外観図】

### 定格および性能

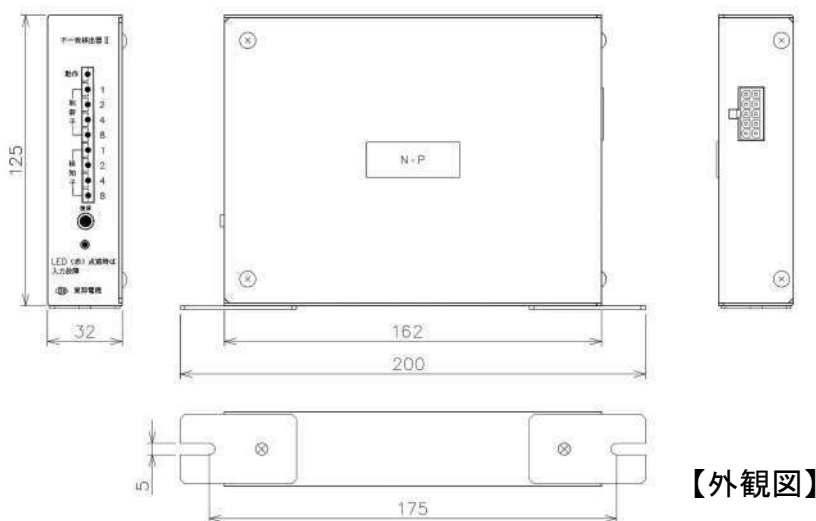
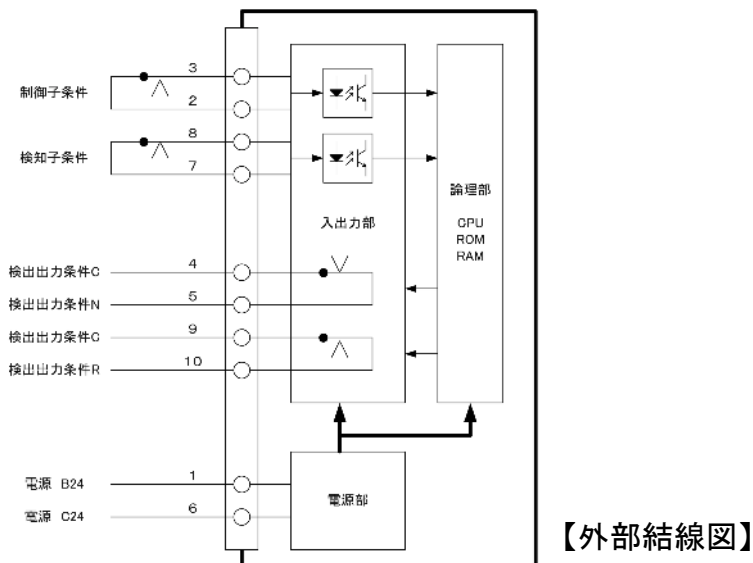
定格電圧	DC26.2V リップル含有率 5%以下(バッテリーまたは平滑回路のある電源)	
消費電流	0.58A 以下(定格電圧時)	
警報電圧設定範囲	直流	18.0~24.0V(初期値 21.0V) 0.1V ステップで設定可能
	交流	75~100V(初期値 90V) 1V ステップで設定可能
低電圧検知	直流	2 秒間連続設定値未満で警報
	交流	5 秒間連続設定値未満で警報
交流停電時間設定範囲	10 分~6 時間(16 ステップのロータリースイッチで設定)	
交流停電検知	交流停電警報設定時間範囲を連続して 50V未満になったとき	
寸法 W×H×D	58×96×203 mm(ただし突起部は除く)	
質量	約 1.0kg	
品番	SB52921A-01	

# 不一致検出器Ⅱ

SD4218※-01

**特長**

- ◆ 踏切制御子(3形)とバックアップ装置の列車検知の状態を監視しており、片側の列車不検知や機器故障などを検知できるので、踏切の安全性を向上できます。



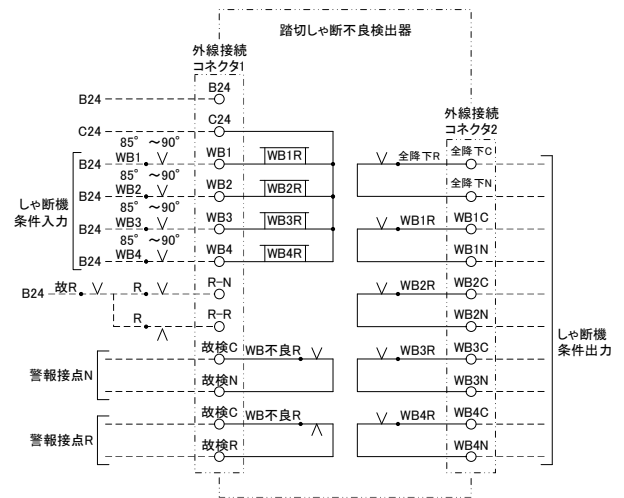
**定格および性能**

定格電圧	DC26.2V リップル含有率 5%以下(バッテリーまたは平滑回路のある電源)
消費電流	120mA 以下(定格電圧時)
寸法 W×H×D	32×125×162 mm(取付金具を含む突起部を除く)
出力接点容量	最大 2A
質量	1.0kg
品番	SD4218※-01

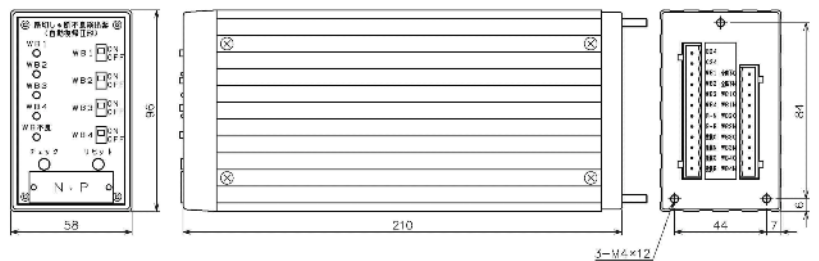
# 踏切しゃ断不良検出器(自動復帰Ⅱ形) SD42253-01

**特長**

- ◆ 電気踏切しゃ断機において、警報条件(Rリレー)およびしゃ断機の降下条件により、故障によるしゃ断継続・しゃ断降下不良を検知します。
- ◆ しゃ断機は1機から4機まで設定できますので、設置が容易です。
- ◆ F形リレー形状なので省スペースで設置が容易です。
- ◆ すべてのしゃ断機が降下すると、全降下条件を出力しますので、健全性の判断が容易です。



【結線図】



【外観図】

**定格および性能**

定格電圧	DC24.0V リップル含有率5%以下(バッテリーまたは平滑回路のある電源)
消費電流	0.84A 以下(定格電圧時)
しゃ断機数	最大4台
寸法W×H×D	58×96×210mm(ただし突起部を除く)
質量	約1.0kg
品番	SD42253-01

## 踏切用品類

踏切注意

### 4-4 その他 踏切用品類

# 踏切情報表示器

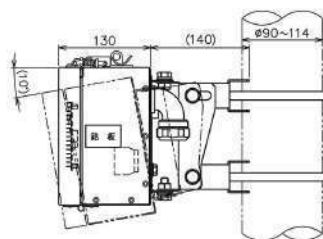
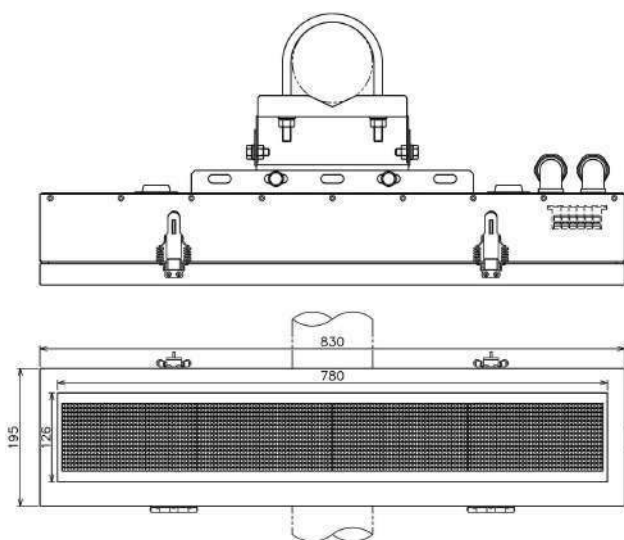
SD5057※-01

**特長**

- ◆ 列車接近の条件を入力することで、踏切利用者に注意喚起のメッセージを表示します。
- ◆ LAN接続機能を持ち、ネットワークからメッセージの登録・表示が可能です。



【写真は SD50571-01 です】



【外観図】

**定格および性能**

定格電圧	AC110V
消費電流	1.5A 以下(定格電圧時・全橙色点灯において)
LED 発光色数	3色(赤・緑・橙)
表示メッセージ	パターン1(無列車):「踏切注意」(文字色:赤) パターン2(上り接近)、3(下り接近)、4(両方向接近):「列車が通過します」(文字色:赤) パターン5:ネットワークから登録したメッセージを表示
登録可能文字数	装飾含め 2048 バイト
メッセージ動作	パターン1 スクロール:なし 点滅:あり パターン2,3,4 スクロール:左スクロール 点滅:なし
寸法 W×H×D	830×195×130 mm(ただし突起部を除く)
質量	約 15kg 以下(取付金具含む)
品番	SD5057※-01

・表示メッセージ、プロトコルにつきましては別途ご相談ください。

# 音声発生器(B)

SB5249B-01

**特長**

- ◆ 踏切で障害物検知装置の物体検知条件に接続し、通行人に退去警告を音声で知らせます。
- ◆ F形リレー(縦2個分)のスペースに取り付けできます。



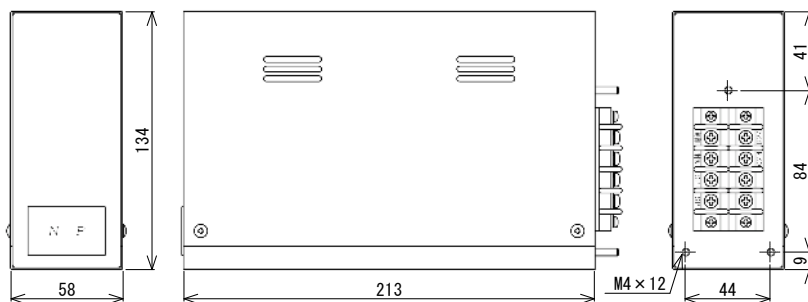
【本体】



【スピーカー】

【発声句】

「危険です。列車がきます。早く踏切から出て下さい。」  
 以上を条件入力中繰り返します。



【外観図】

**定格および性能**

発声パターン数	2(発声句は上記標準品の他、ご相談により対応いたします)
定格電圧	DC24V リップル含有率 5%以下(バッテリーまたは平滑回路のある電源)
消費電流	150mA 以下(定格電圧時)
寸法 W×H×D	58×134×213 mm(ただし突起部は含まず)
質量	1.5kg
品番	SB5249B-01

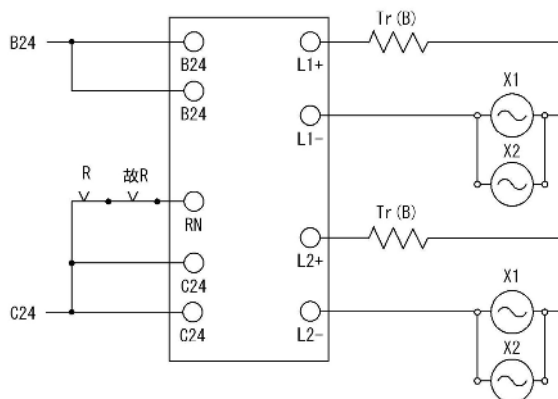
・スピーカー(2個)とスピーカー取付金具が付属します。

# 断続リレー (FF-AⅢ)

SG4083A-01

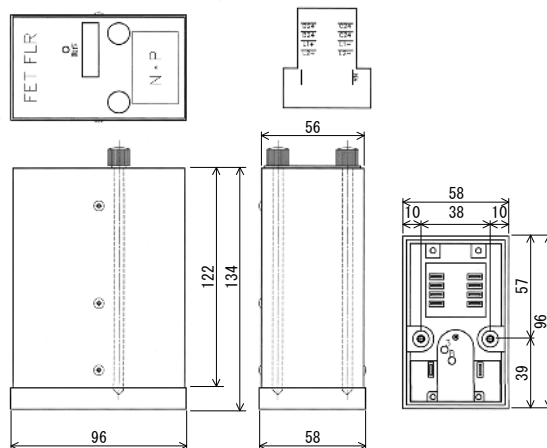
**特長**

- ◆ 踏切警報機の警報灯を交互点滅させる無接点リレーです。
- ◆ 断続回路は2重系となっています。また、発振停止時には両点灯するよう安全性を考慮した回路構成となっています。
- ◆ F形リレー形状なので省スペースで設置が容易です。



警報灯がLEDの場合はTr (B)は不要です。  
 この結線図は参考例です。会社毎の標準結線に従って下さい。  
 Rおよび故RはFL-260をご使用ください。

【結線図】



【外観図】

**定格および性能**

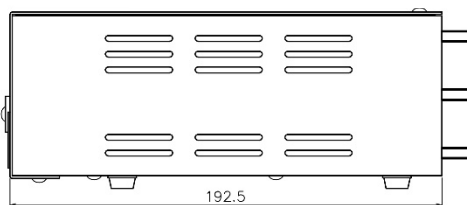
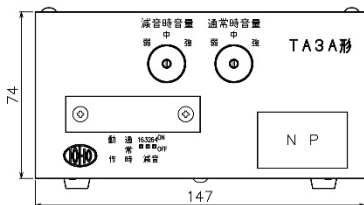
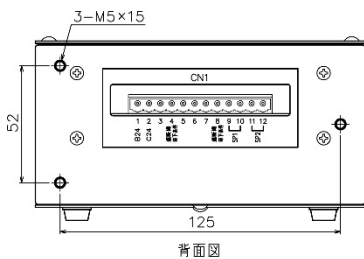
定格電圧	DC24V リップル含有率5%以下(バッテリーまたは平滑回路のある電源)
消費電流	200mA 以下(定格電圧、無負荷時 本体のみ)
最大負荷容量	片側 7.0A(無誘導抵抗負荷)
断続回数	50±5 回/分
寸法 W×H×D	58×96×134 mm(ただし突起部は除く)
質量	1.0kg
品番	SG4083A-01

本社・東京営業部 Tel.03-3491-5188(代) Fax.03-3495-2457 JR-Tel.058-4145 〒153-0063 東京都目黒区目黒1丁目6番30号  
相模工場 Tel.046-251-1313(代) Fax.046-251-1383 JR-Tel.053-6335 〒252-0001 神奈川県座間市相模が丘4丁目62番26

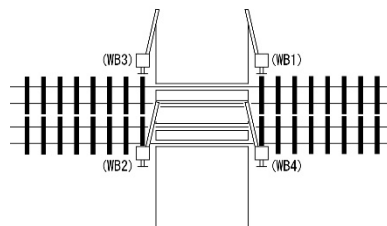
# 踏切警報音発生器 (TA3A形) SI614910A-01

## 特長

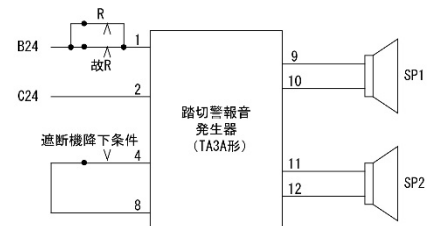
- ◆ 動作時に流れる突入電流を2A以下に抑えたので、重負荷接点のリレーでなくてもご使用いただけます。
- ◆ 音量調整、減音設定の操作が容易です。
- ◆ A形リレーのリレー架に取り付けできます。
- ◆ 耐雷性を高めた構造にしておりますので、雷害による機器故障を減少できます。



## 【外観図】



## 【結線図(複線区間でしゃ断機が4門の場合)】



## 定格および性能

定格電圧	DC26.2V リップル含有率 5%以下(バッテリーまたは平滑回路のある電源)	
消費電流	0.61A 以下(定格電圧時)	
音量変化機能 (減音機能)	しゃ断機降下条件	しゃ断かんが 85° ~ 90° までの降下確認で減音
	タイマー設定	一定時間(警報開始後、鳴動 16 回、32 回、64 回)経過後減音(注)
寸法 W×H×D	147×74×192.5 mm(ただし突起部は除く)	
質量	1.5kg	
品番	SI614910A-01	

注:タイマーの設定時間(警報開始後鳴動回数 16/32/64)はディップスイッチで切替

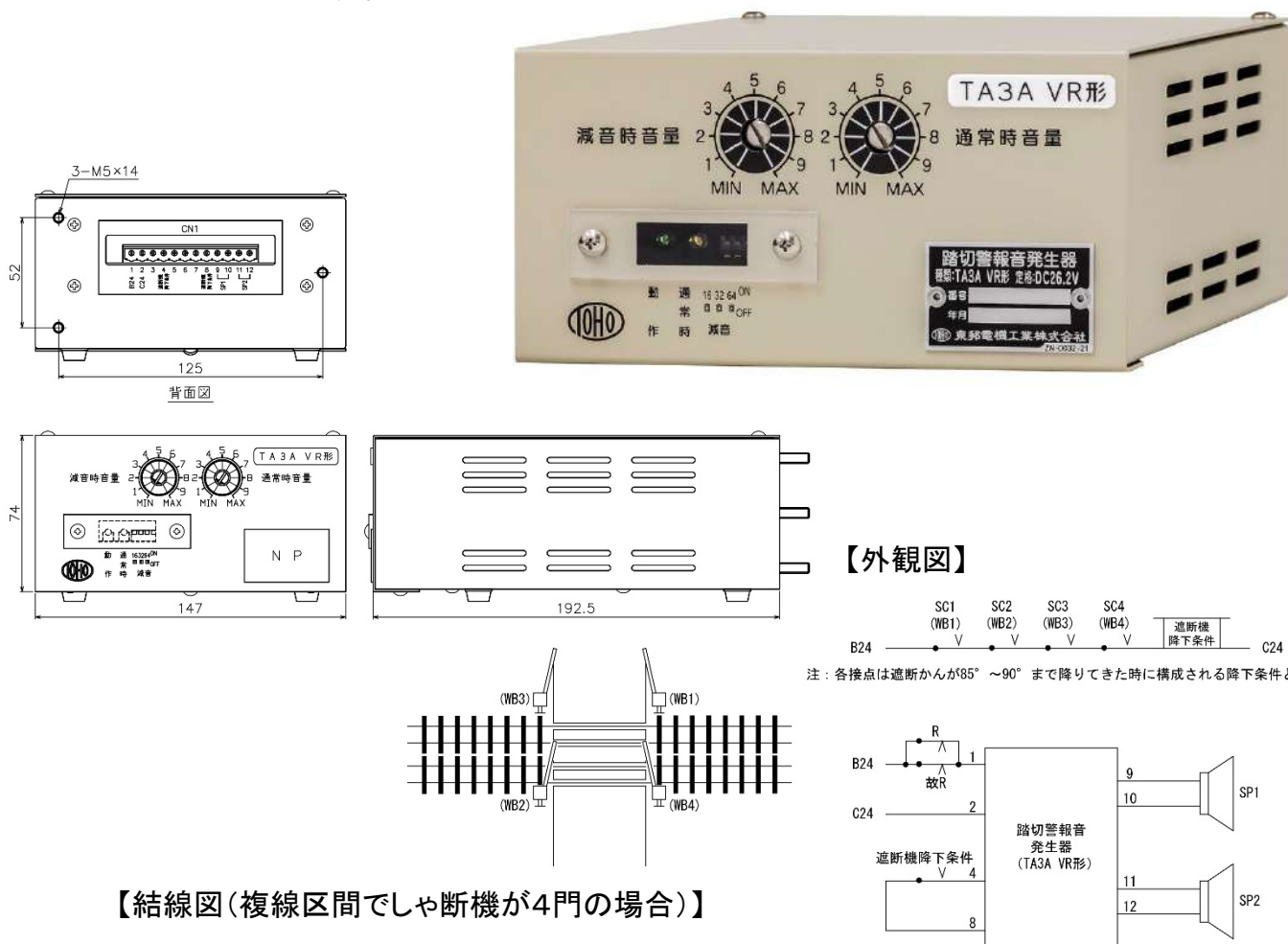


本社・東京営業部 Tel.03-3491-5188(代) Fax.03-3495-2457 JR-Tel.058-4145 〒153-0063 東京都目黒区目黒1丁目6番30号  
相模工場 Tel.046-251-1313(代) Fax.046-251-1383 JR-Tel.053-6335 〒252-0001 神奈川県座間市相模が丘4丁目62番26

# 踏切警報音発生器 (TA3A-VR形) SI614918A-01

## 特長

- ◆ 動作時に流れる突入電流を2A以下に抑えたので、重負荷接点のリレーでなくてもご使用いただけます。
- ◆ ボリュームによる通常時・減音時音量の微調整が可能になりました。
- ◆ A形リレーのリレー架に取り付けできます。
- ◆ 耐雷性を高めた構造にしておりますので、雷害による機器故障を減少できます。



【結線図(複線区間でしゃ断機が4門の場合)】

## 定格および性能

定 格 電 圧	DC26.2V リップル含有率 5%以下(バッテリーまたは平滑回路のある電源)	
消 費 電 流	0.61A 以下(定格電圧時)	
音量変化機能 (減音機能)	しゃ断機降下条件	しゃ断かんが 85°～90° までの降下確認で減音
	タイマー設定	一定時間(警報開始後、鳴動 16 回、32 回、64 回)経過後減音 <sup>(注)</sup>
寸法 W×H×D	147×74×192.5 mm(ただし突起部は除く)	
質 量	1.5kg	
品 番	SI614918A-01	

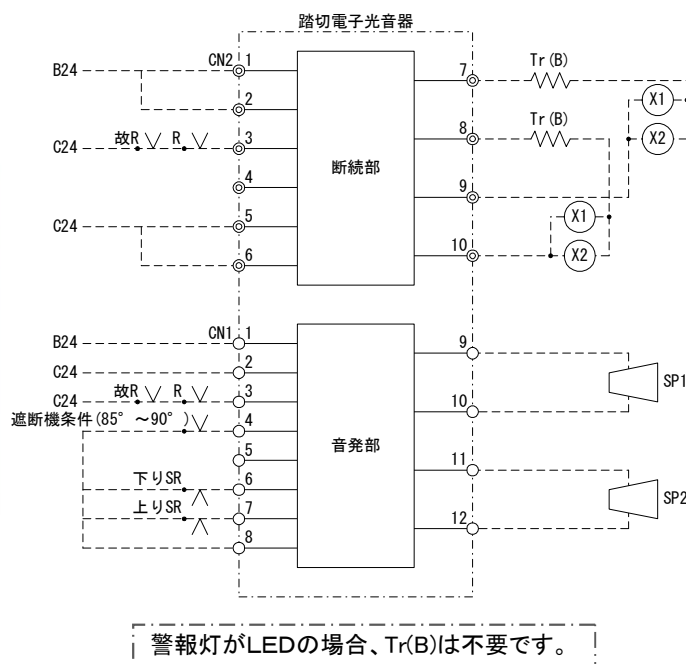
注:タイマーの設定時間(警報開始後鳴動回数 16/32/64)はディップスイッチで切替

# 踏切電子光音器

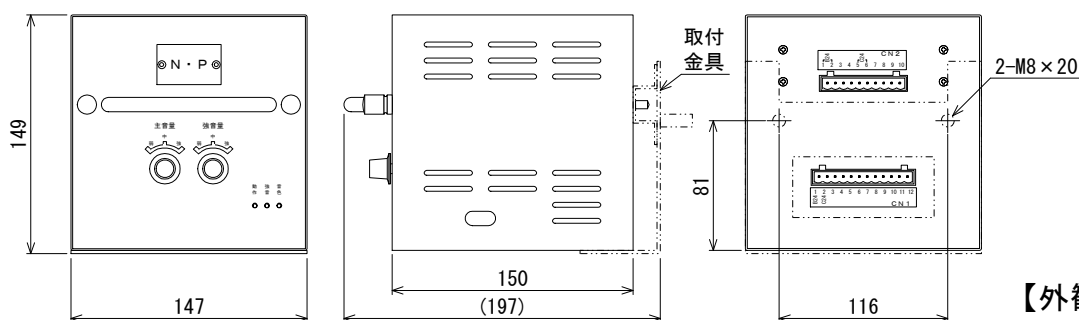
SI61373A-01

**特長**

- ◆ 踏切警報音発生器と断続リレーの機能を統合していますが、内部の回路は独立しており安全性を確保しております。
- ◆ しゃ断かん降下時の減音、上下列車の音色を変化させることができます。
- ◆ C形リレーのリレー架に取り付けできます。



【結線図】



【外観図】

**定格および性能**

定格電圧	DC24V リップル含有率 5%以下 (バッテリーまたは平滑回路のある電源)
消費電流	1A 以下 (定格電圧、無負荷時)
最大負荷容量	7.0A (無誘導抵抗負荷)
寸法 W×H×D	147×149×150 mm (突起部は除く)
質量	3.0kg 以下
品番	SI61373A-01

本社・東京営業部 Tel.03-3491-5188(代) Fax.03-3495-2457 JR-Tel.058-4145 〒153-0063 東京都目黒区目黒 1 丁目 6 番 30 号  
 相模工場 Tel.046-251-1313(代) Fax.046-251-1383 JR-Tel.053-6335 〒252-0001 神奈川県座間市相模が丘 4 丁目 62 番 26 号

# タイマー自動補正ユニット

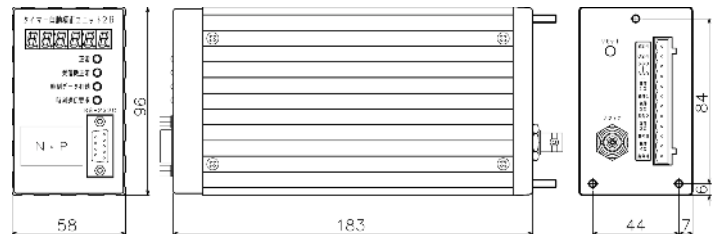
SD42142B-01  
 SD4214C-01

**特長**

- ◆ 正確な時刻に合わせられるので、時計機能を有する複数機器の時刻補正の手間を省けます。
- ◆ GPS衛星から受信したデータをもとに、時報出力(1回路)とリレー接点(4回路)を出力します。
- ◆ 当社製品だけでなく、他社製の電子踏切や電子連動等のRS-232Cのインターフェイス機器にもご使用いただけます。(2Bのみ)



【SD42142B 本体】



【2B外観図】

**対応製品(当社製)**

時刻補正方式	対応製品
時報出力	継電連動機動作記憶装置 YR、YH-R、YP-U、YH-U、YS-R、YR-C 形
リレー接点構成	踏切故障検出器(N1-II 形) 踏切故障検出器(N3 形) 情報メモリー-VAM32、VAM32 II 情報メモリー(VAM)記憶部 時計補正対応形 踏切メモリー(VAM)記憶部 時計補正対応形 継電連動機動作記憶装置(K 形)

**定格および性能**

種 類	タイマー自動補正ユニット2B	タイマー自動補正ユニット
定 格 電 圧	DC26.2V リップル含有率 5%以下(バッテリーまたは平滑回路のある電源)	
消 費 電 流	160mA 以下(定格電圧時)	80mA 以下(定格電圧時)
出 力 項 目	時報出力 リレー接点構成 RS-232C 出力 時刻表示	時報出力 リレー接点構成
寸 法 W×H×D	58×96×183 mm(ただし突起部は除く)	
質 量	1.0kg	
品 番	SD42142B-01	SD4214C-01

・他社製品へご使用の場合は、別途お問い合わせください。  
 ・25m アンテナ(別売品)もご用意しております。

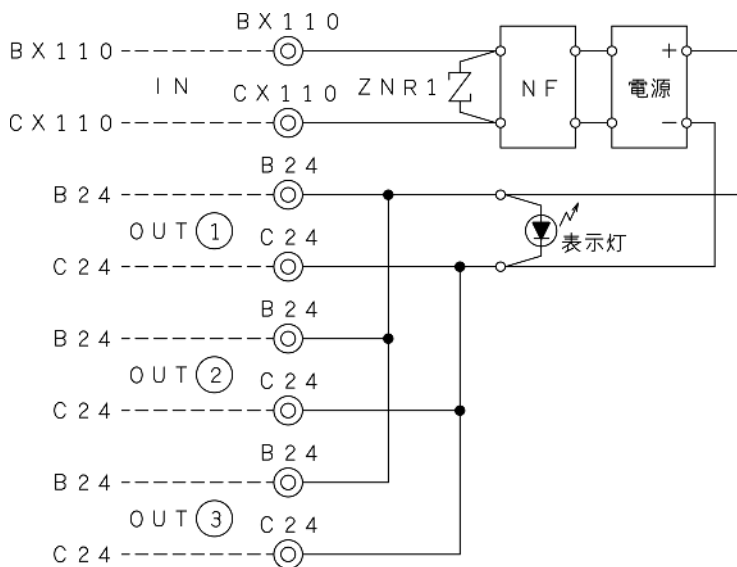
# 電源変換器

SD41951-01

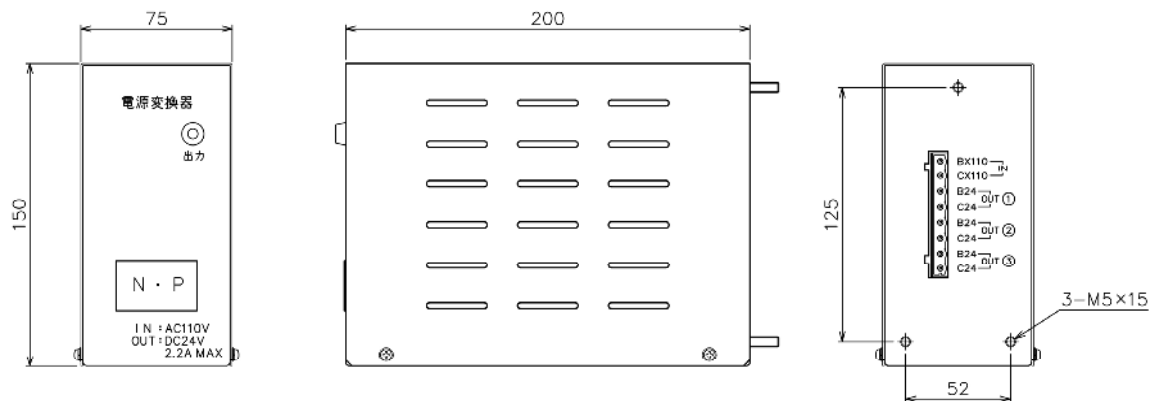
特長

- ◆ AC110V を DC24V に変換します。
- ◆ 出力電流は 2.2A まで対応できます。
- ◆ A 形リレー形状なので省スペースで設置が容易です。

**NEW**



【結線図】



【外観図】

## 定格および性能

定格電圧	AC110V
効 率	84%(最大出力電力時の値)
出力電圧	DC24V
最大出力電流	2.2A
寸法 W×H×D	75×150×200mm(突起部含まず)
質 量	約 2.1kg(本体のみ)
品 番	SD41951-01

## 緩動ユニット/緩動・緩放ユニット/踏切あおり防止ユニット

SB5144D-02  
SB5173-01  
SB52931-01

### 特長

#### 【緩動ユニット】

- ◆ 踏切制御子の反応リレーに接続し、時素リレーとして使用します。
- ◆ 踏切制御子に連続的な二段動作があっても、緩動時間に変動はありません。
- ◆ F形リレーのジャック板背面に取り付けます。

#### 【緩動・緩放ユニット】

- ◆ 踏切故障検出器用のリレー動作および落下時間の伸延に使用します。
- ◆ 1台で緩動または緩放何れかの接続ができます。
- ◆ F形リレーのジャック板背面に取り付けます。

#### 【踏切あおり防止ユニット(C形)】

- ◆ 緩動ユニットでは防止できなかった始動点用踏切制御子のリレー落下時の瞬間的な”あおり”を吸収します。
- ◆ F形リレーのジャック板背面に取り付けます。

NEW



【緩動ユニット】



【緩動・緩放ユニット】



【踏切あおり防止ユニット】

### 定格および性能

種類	緩動ユニット	緩動・緩放ユニット			踏切あおり防止ユニット (C形)
		4形	16形	30形	
緩動時間	1、2、4秒	2、4、8秒	8、16、32秒	15、30、60秒	1、2、4秒
緩放時間	—	2、4、8秒	8、16、32秒	15、30、60秒	0.1秒
定格電圧	DC24V リップル含有率5%以下(バッテリーまたは平滑回路のある電源)				
消費電流	100mA以下(定格電圧時)				130mA以下(定格電圧時)
寸法 W×H×D	62×36×120mm	62×38×130mm			62×39×133.5mm
質量	0.1kg	0.2kg			0.5kg
品番	SB5144D-02	SB51732-01	SB51731-01	SB5173-01	SB52931-01

- ・始動点条件等を直接屋外ケーブルで取り込みますと、雷サージ等により破損する恐れがありますので、踏切器具箱内に反応リレー(PR)を設けてご使用ください。
- ・脈流で使用しますと破損することがありますので、蓄電池電源でご使用ください。
- ・緩動・緩放時間は上記の何れかをご指定ください。

本社・東京営業部 Tel.03-3491-5188(代) Fax.03-3495-2457 JR-Tel.058-4145 〒153-0063 東京都目黒区目黒1丁目6番30号  
相模工場 Tel.046-251-1313(代) Fax.046-251-1383 JR-Tel.053-6335 〒252-0001 神奈川県座間市相模が丘4丁目62番26号

# 踏切しゃ断表示灯(LED形) SD4064※-01

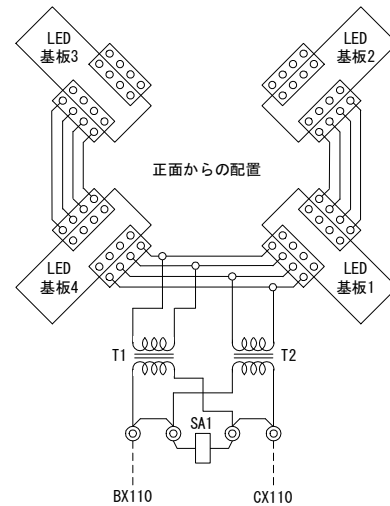
**特長**

- ◆ 乗務員に踏切しゃ断かんが降下していることを表示します。
- ◆ メンテナンスコストを削減できるLEDを使用しています。
- ◆ 耐食性に優れ、長寿命なステンレス筐体を使用しています。

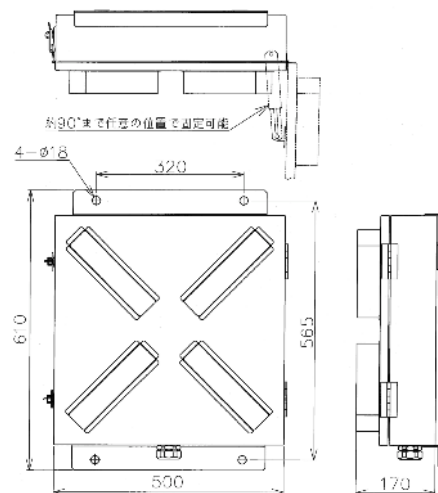


【本体】

※製品写真、外観図および結線図はX形踏切表示灯のものです。



【結線図】



【外観図】

**定格および性能**

種類	踏切しゃ断表示灯(LED形)		X形踏切表示灯(LED形)	
	AC110Vタイプ	DC24Vタイプ	左開きタイプ	右開きタイプ
定格電圧	AC110V	DC24V	AC110V	
消費電流	200mA以下	700mA以下	120mA以下	
表示色	黄色		電球色	
寸法W×H×D	500×570×160mm		500×610×170mm	
質量	17.0kg		18.0kg	
品番	SD4064A-01	SD40642-01	SD406410L-01	SD406410R-01

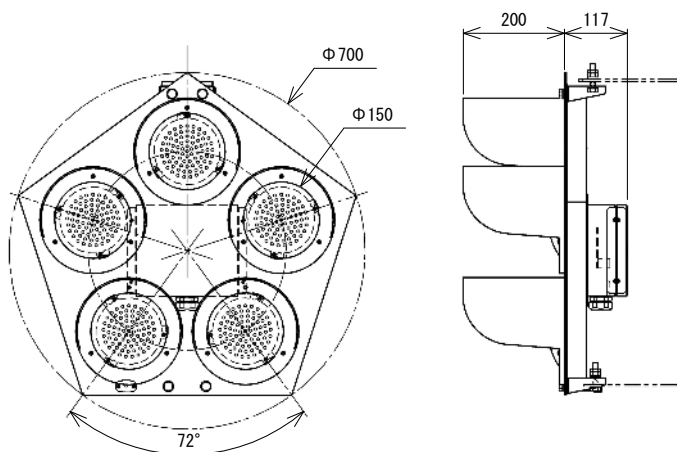
- ・消費電流は定格電圧時の値です。
- ・ご注文により各種承ります。

本社・東京営業部 Tel.03-3491-5188(代) Fax.03-3495-2457 JR-Tel.058-4145 〒153-0063 東京都目黒区目黒1丁目6番30号  
 相模工場 Tel.046-251-1313(代) Fax.046-251-1383 JR-Tel.053-6335 〒252-0001 神奈川県座間市相模が丘4丁目62番26号

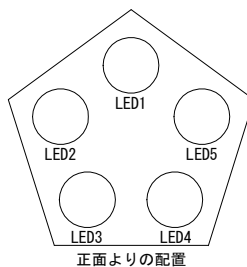
# 特殊信号発光機(回転形) SD112813-01

## 特長

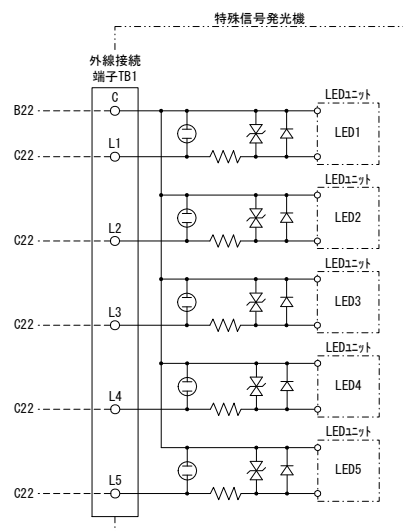
- ◆ 踏切が支障されたときの列車防護に使用します。
- ◆ 軽量で耐食性に優れ、施工も容易なアルミニウム筐体を使用しています。
- ◆ メンテナンスコストを削減できるLEDを使用しています。



【外観図】



正面よりの配置



【結線図】

### 定格および性能

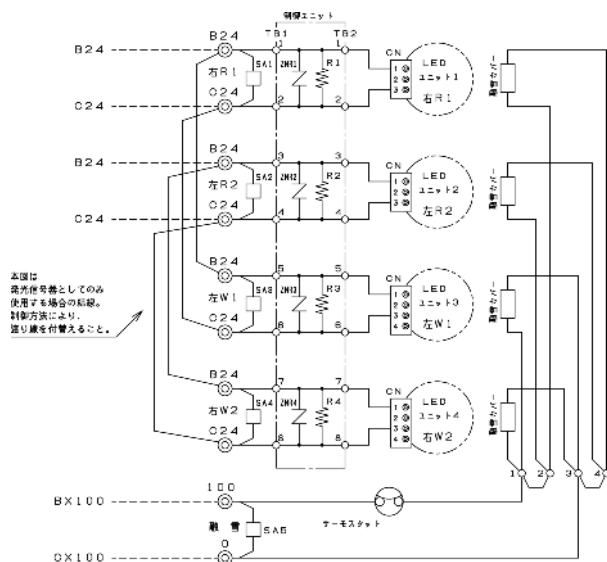
定格電圧	DC22V(使用電圧範囲:DC18.0~24.0V)
消費電流	700mA以下(定格電圧、2灯循環点灯時)
寸法Φ×D	Φ700×317mm(ただし突起部は除く)
質量	8.1kg
品番	SD112813-01

本社・東京営業部 Tel.03-3491-5188(代) Fax.03-3495-2457 JR-Tel.058-4145 〒153-0063 東京都目黒区目黒1丁目6番30号  
 相模工場 Tel.046-251-1313(代) Fax.046-251-1383 JR-Tel.053-6335 〒252-0001 神奈川県座間市相模が丘4丁目62番26号

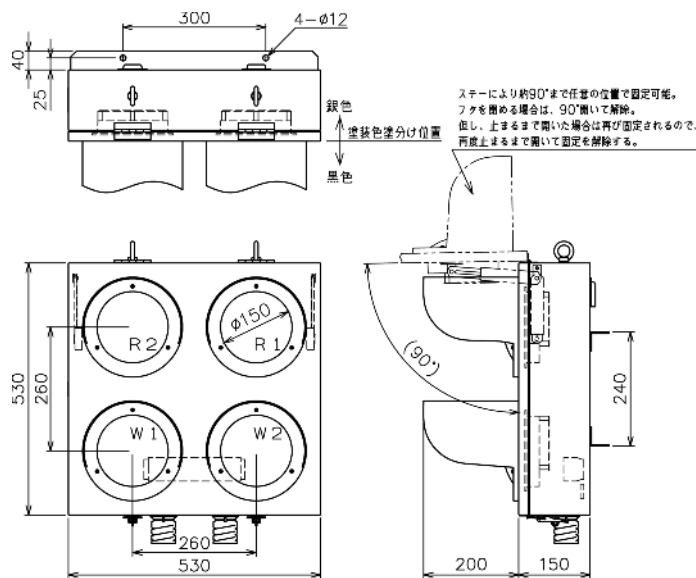
# 特殊発光信号器(LED形) SD42871A-01

**特長**

- ◆ 踏切が支障されたときの列車防護に使用します。
- ◆ メンテナンスコストを削減できるLEDを使用しています。



【結線図】



【外観図】

**定格および性能**

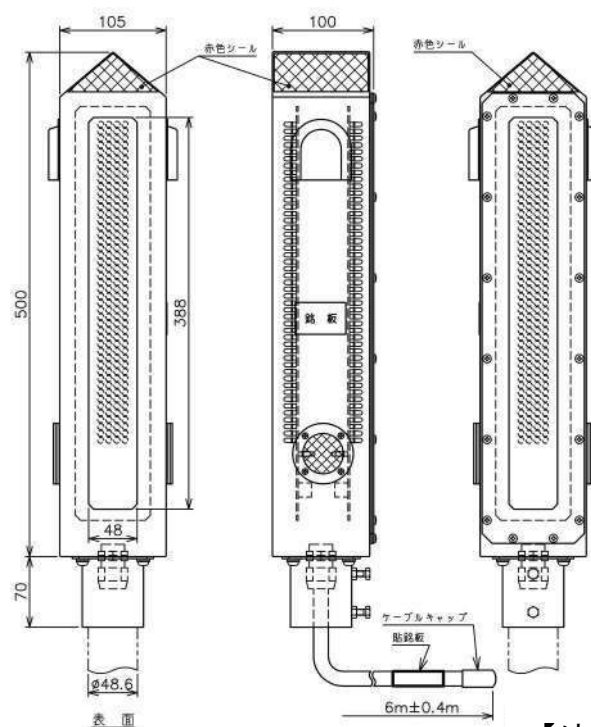
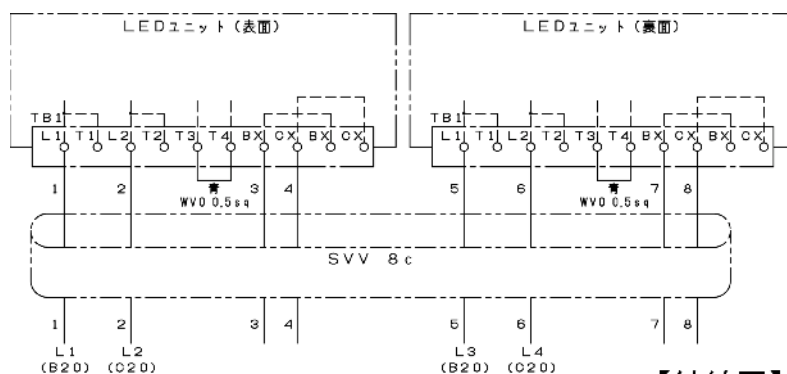
定格電圧	DC24.0V
消費電流	赤灯(R1、R2) : 350mA以下(1灯あたり) 白灯(W1、W2) : 350mA以下(1灯あたり)
寸法 W×H×D	530×530×350 mm(ただし突起部は除く)
質量	19.2kg
品番	SD42871A-01



# 特殊信号発光機(両面点滅形) SD112814-01

## 特長

- ◆ 踏切が支障されたときの列車防護に使用します。
- ◆ 本体は、軽量で耐食性に優れ、施工も容易なアルミニウムを使用しています。


**【表面】**
**【裏面】**

**【外観図】**

**【結線図】**

### 定格および性能

定格電圧	DC20V
消費電流	1.2A±0.3A
寸法 W×H×D	105×570×100 mm
質量	約 4.5kg
品番	SD112814-01

# 5 警報機器・ 表示灯箱類



本社・東京営業部  
相模工場

Tel.03-3491-5188(代) Fax.03-3495-2457 JR-Tel.058-4145  
 Tel.046-251-1313(代) Fax.046-251-1383 JR-Tel.053-6335

〒153-0063 東京都目黒区目黒1丁目6番30号  
 〒252-0001 神奈川県座間市相模が丘4丁目62番26号

# 列車非常停止警報訓練装置

SB5341-01

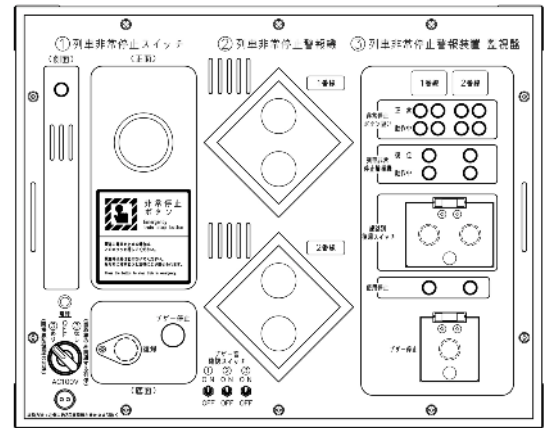
**NEW**

**特長**

- ◆ 列車非常停止警報用の押ボタン、警報機、監視盤が一体になっているため、一連の動作確認が行え、訓練に最適です。
- ◆ スwitchの切り替えにより個々の製品の動作確認が行えることで、さまざまな駅の設備環境を想定した訓練が可能です。
- ◆ ケースと一体型で軽量なので持ち運びに便利です。



【パネル写真】



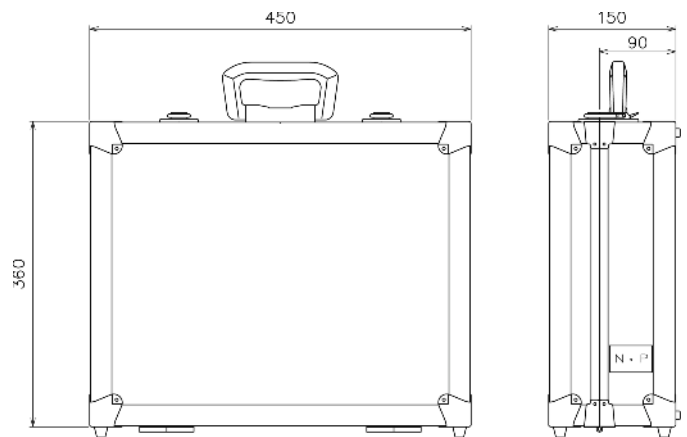
【パネル図】



【閉蓋時】



【開蓋時】



【外観図】

**定格および性能**

定格電圧	AC100V
消費電流	300mA 以下(定格電圧時)
寸法 W×H×D	450×360×150 mm(但し突起部は含まず)
質量	9.0kg
品番	SB5341-01

・AC100V 電源ケーブル(2m)付属  
 ・本写真は「JESS」仕様です。

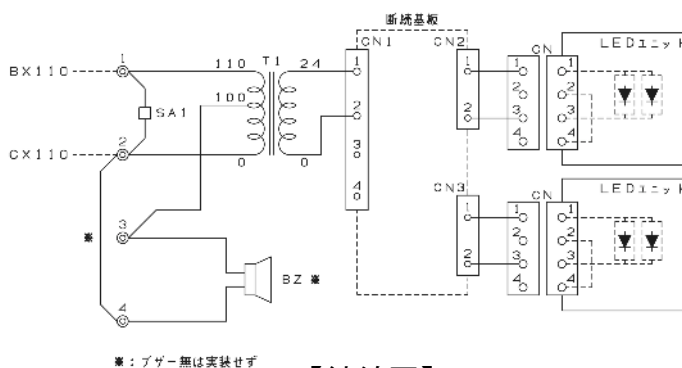
# 列車非常停止警報機(LED形) SD4295-01

## 特長

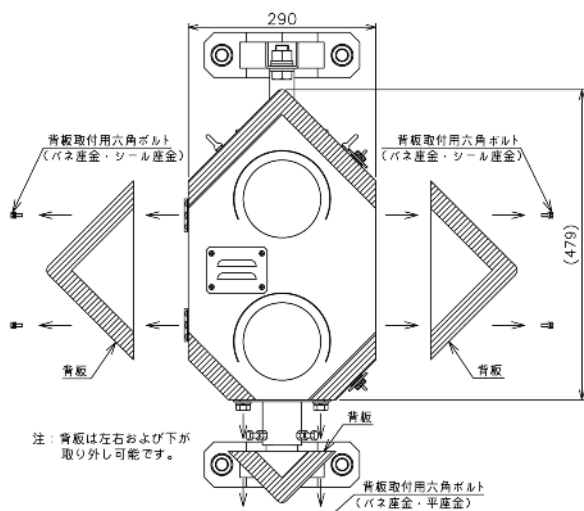
- ◆ 駅構内等に設置し、列車を緊急停止させる場合に、LED表示やブザーで乗務員へ知らせます。
- ◆ 設置場所に合わせ、左・右・下の背板を取り外すことができます。
- ◆ メンテナンスコストを削減できるLEDを使用しています。
- ◆ 耐食性に優れ、長寿命なステンレス筐体を使用しています。



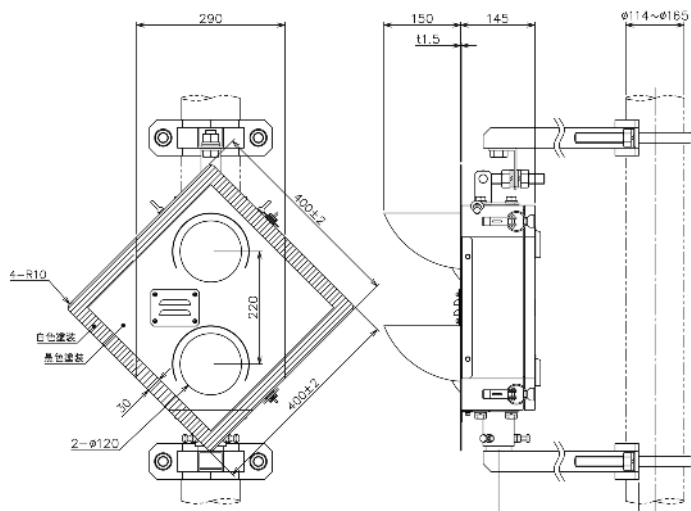
【ブザー有】



【結線図】



【背板取外詳細図】



【外観図】

### 定格および性能

種類	装柱形		懸垂形	
	有	無	有	無
ブザー	有	無	有	無
定格電圧	AC110.0V			
消費電流	500mA 以下	170mA 以下	500mA 以下	170mA 以下
寸法 W×H×D	566×566×295 mm			
質量	14.0kg 以下 (支え金具、受台、Uボルトは除く)			
品番	SD4295-01	SD42952-01	SD42951-01	SD42953-01

・消費電流は定格電圧時の値です。

# 列車非常停止ボタン箱

SI46624B-01

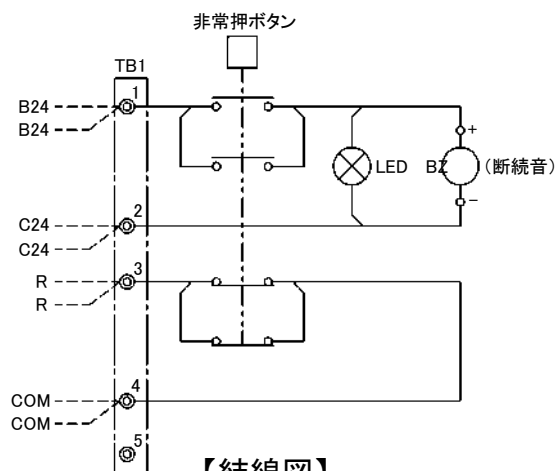
**NEW**

**特長**

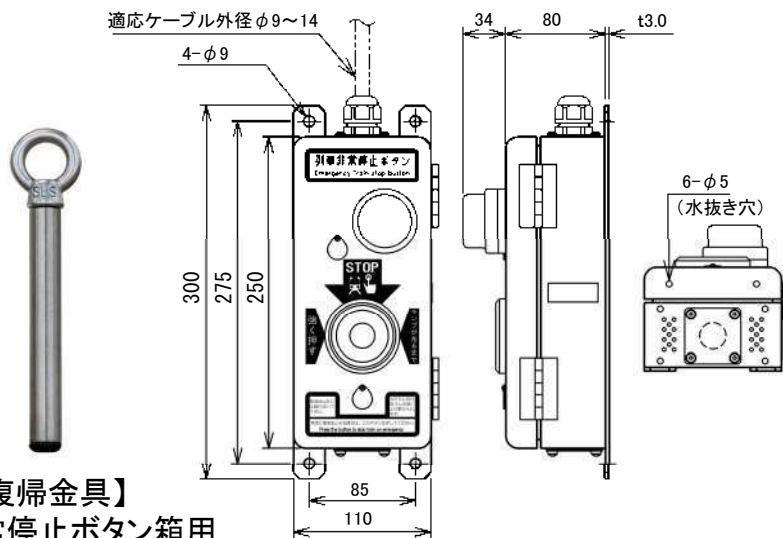
- ◆ ホームに設置し、列車非常停止警報機や、その他の機器を動作させるために使用します。
- ◆ 表示灯および内蔵ブザーにより、どこのボタンが押されたのか速やかに確認できます。
- ◆ 配線口の取付位置を変更することで、上下対応が可能です。



【本体】



【結線図】



【復帰金具】

列車非常停止ボタン箱用  
SI4662004-01(別売)

【外観図】

**定格および性能**

定格電圧	DC24V
消費電流	80mA 以下(定格電圧時)
寸法 W×H×D	110×300×117 mm
質量	2.3kg
品番	SI46624B-01(配線口上部形) SI46624B-02(配線口下部形)

・ご注文により各種承ります。

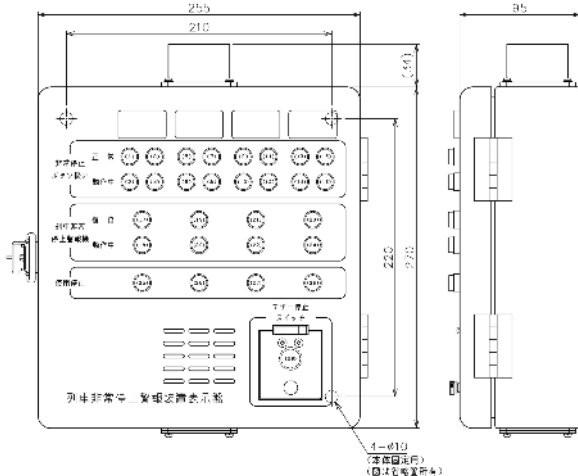
# 列車非常停止警報装置(表示盤) SB7211※※-01

**特長**

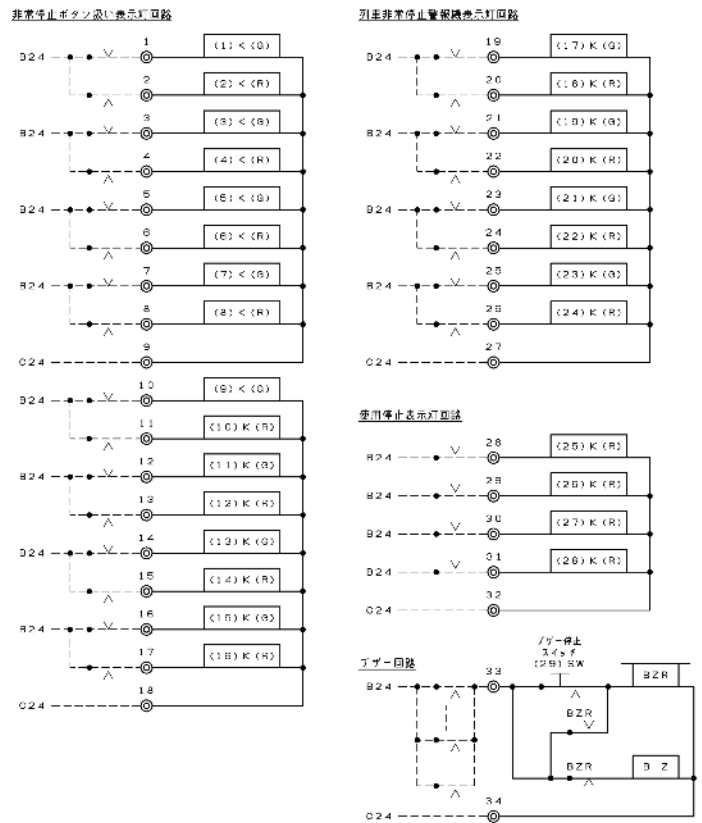
- ◆ 駅事務室やホーム等に設置し、列車非常停止ボタン箱の扱い箇所を表示灯とブザーで警報します。
- ◆ ブザーの鳴動は、「ブザー停止スイッチ」を押すことで止まります。警報状態は継続します。



**【4線用】**



**【外観図】**



**【結線図】**

**定格および性能**

定格電圧	DC24V リップル含有率5%以下(バッテリーまたは平滑回路のある電源)	
消費電流	表示灯(1灯当たり)	15mA以下(定格電圧時)
	ブザー	30mA以下(定格電圧時)
寸法W×H×D	255×270×95mm(但し突起部は含まず)	
質量	4.0kg	
品番	SB7211※※-01	

・ご注文により各種承ります(参考として4線用を記載しております)。

# 列防スイッチ用警報装置

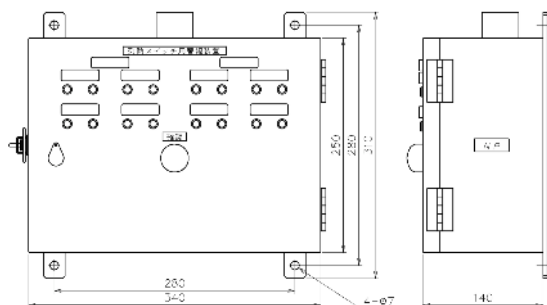
SB7188※-01

**特長**

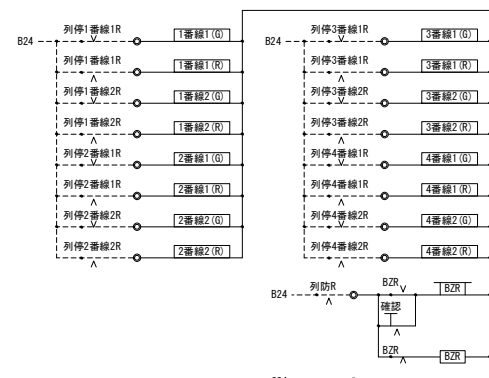
◆ 駅事務室やホーム等に設置し、列車非常停止ボタン箱の扱い箇所をLED表示とブザーで警報します。



【8回路表示形】



【外観図】



【結線図】

**定格および性能**

種 類	4回路表示形	8回路表示形
定 格 電 圧	DC24V	
消 費 電 流	300mA 以下(定格電圧時)	350mA 以下(定格電圧時)
寸法 W×H×D	200×310×140 mm(但し突起部は含まず)	340×310×140 mm(但し突起部は含まず)
質 量	4.5kg	7.0kg
品 番	SB718822-01	SB718823-01

・ご注文により各種承ります。

# 列車接近表示器(LED形)

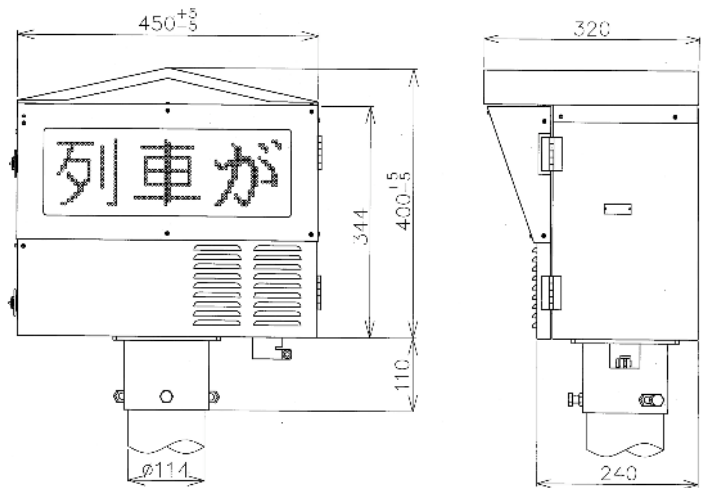
SD4307※-01

**特長**

- ◆ 駅のホームや構内踏切等に設置し、LED表示と音声で乗客に列車の接近を知らせます。両面形もあります。
- ◆ メンテナンスコストを削減できるLEDを使用しています。
- ◆ 耐食性に優れ、長寿命なステンレス筐体を使用しています。

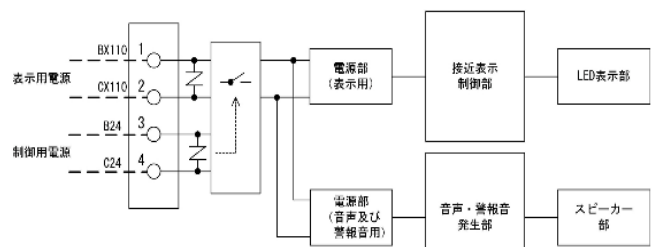


【本体】



※文字はイメージのため、実物と異なります。

【外観図】



【結線図】

定格および性能		
定格電圧	制御部 DC24V	表示部 AC110V
消費電流	制御部 0.6A以下	表示部 0.4A以下
寸法 W×H×D	450×400×320 mm	
質量	21.0 kg	
品番	SD4307※-01	

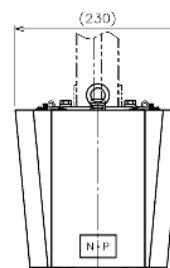
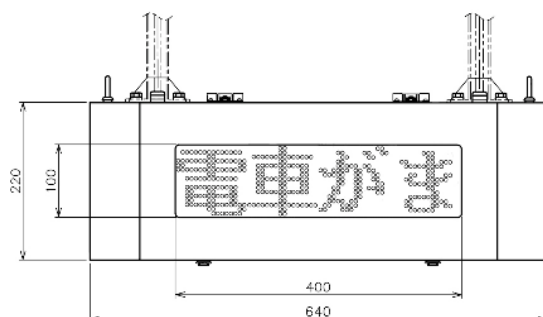
・消費電流は定格電圧時の値です。



# 列車接近掲示器(LED スクロール形) SD6200※-01

## 特長

- ◆ 駅のホームに設置して乗客に列車の接近を知らせます。
- ◆ メンテナンスコストを削減できるLEDを使用しています。
- ◆ ご指定のメッセージにて製作いたします。
- ◆ メロディ付も用意しております。



【外観図】

## 定格および性能

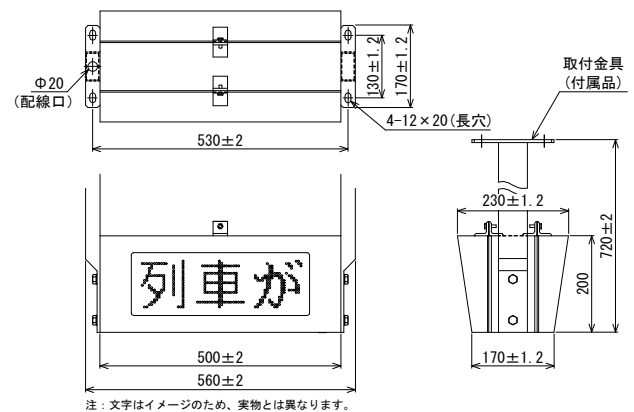
定格電圧	電源 AC110V
消費電流	電源 1.5A 以下(定格電圧時)
寸法 W×H×D	640×220×230 mm
質量	15.0kg (注1)
品番	SD6200※-01

・品番の※印は別途お問い合わせください。  
 注1: 質量は品番により異なります。詳細は別途お問い合わせください。

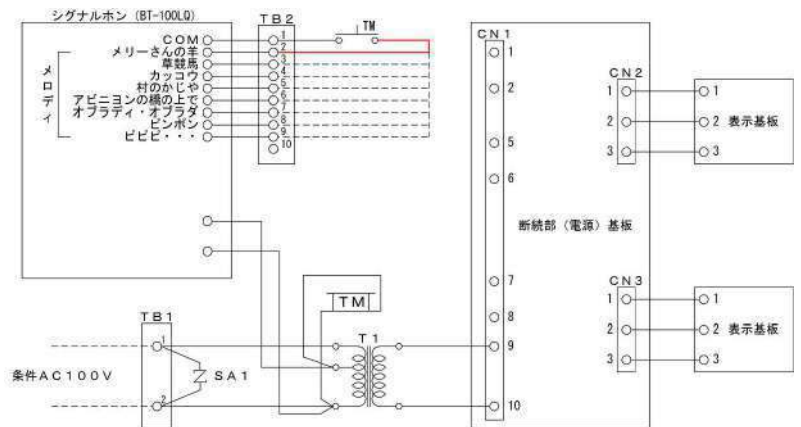
# 列車接近揭示器(LED形)【メッセージ点滅タイプ】SD6125B-01

**特長**

- ◆ 駅のホームに設置して乗客に列車の接近を知らせます。
- ◆ メンテナンスコストを削減できるLEDを使用しています。
- ◆ 「列車が」(または「電車が」と「きます」を交互に表示します。
- ◆ 表示とともにメロディーが流れます。
- ◆ メロディーは8種類から選択できます。



【外観図】



【結線図】

**定格および性能**

定格電圧	AC100V
消費電流	0.6A 以下(定格電圧時)
表示文字	「列車が」(または「電車が」と「きます」を 50 回/分で交互に表示
表示文字切換	表示基板実装のスイッチにより切換(製品出荷時は「列車が」に設定)
メロディー数	8 種類(内部の配線(図の赤線箇所)を変えることでメロディーの変更可能)
寸法 W×H×D	500×200×230 mm(本体のみの寸法、取付金具は除く)
質量	12.0kg 以下(本体のみの質量、取付金具は除く)
品番	SD6125B-01

・取付金具付です。

# 列車接近表示灯箱(LED形)

SD6174-01

**特長**

- ◆ 駅事務室やホーム等に設置し、列車の接近をLED表示やブザーで知らせます。
- ◆ メンテナンスコストを削減できるLEDを使用しています。



【吊下両面形】



【壁掛1灯形】

**定格および性能**

種 類	吊下両面形	壁掛1灯形	壁掛2灯形	壁掛3灯形
定 格 電 圧	AC100V			
消 費 電 流	150mA 以下(1灯あたり 定格電圧時)			
ブ ザ ー	有			
寸法 W×H×D	130×200×120mm	140×250×130mm	230×250×130mm	320×250×130mm
質 量	3.5kg	2.5kg	5.5kg	8.5kg
品 番	SD6174-01	SD6175-01	SD6176-01	SD6177-01

・ご注文により各種承ります。

## 6 装置類



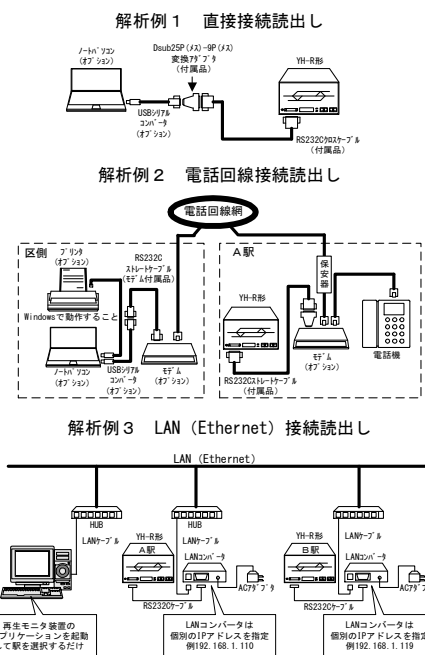
# 継電連動機動作記憶装置(YH-R形)

## 特長

- ◆ 継電連動機のリレー動作状態を記憶し解析できます。
- ◆ 記憶データは、機器室内で再生モニタ装置(パソコン)を接続するほかに、電話回線(モデム接続)やLAN(Ethernet)を介して遠隔地からでも取り込めます。
- ◆ 記憶内容は、盤面表示の他に再生モニタ装置で解析ができます。
- ◆ 電源を切断しても、記憶内容・内蔵カレンダー時計を48時間バックアップします。
- ◆ S幅はC形リレー2個分、W幅は4個分、WW幅は8個分のスペースにそれぞれ取り付けできます。



【YH-R形(S幅)】



【解析例】

### 定格および性能

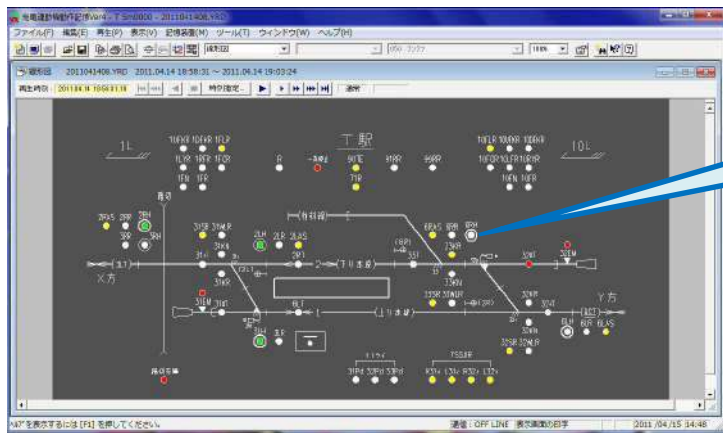
種類	S幅	W幅	WW幅
定格電圧	AC110V		
消費電流	2.5A 以下(定格電圧時)		5.5A 以下(定格電圧時)
最大入力点数	128	256	564
リレー変化記憶容量	345,000 変化		
データ読出方法	盤面上に再現 / 再生モニタ装置(パソコン)		
寸法 W×H×D	296×180×365 mm	596×180×365 mm	596×380×365 mm
質量	11.5kg	21.0kg	33.0kg

・製品品番ならびにデータ解析ソフトの対応OSの詳細は別途お問い合わせください。

本社・東京営業部 Tel.03-3491-5188(代) Fax.03-3495-2457 JR-Tel.058-4145 〒153-0063 東京都目黒区目黒1丁目6番30号  
 相模工場 Tel.046-251-1313(代) Fax.046-251-1383 JR-Tel.053-6335 〒252-0001 神奈川県座間市相模が丘4丁目62番26号

# 継電連動機動作記憶装置 再生モニタ装置 Ver4.X

線形図の解析ができます(オプション機能)

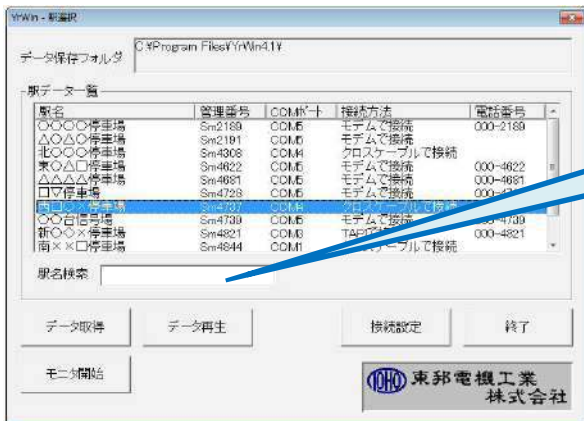


再生・モニタ時には、線形図上の表示灯を模した白丸が実物と同様の色で点灯します。

- 実物のパネルと全く同じですので、遠隔地の指令・区からでも機器室で記憶装置を操作しているのと同じ感覚で再生・モニタができます。  
 ※線形図解析機能はオプションですのでご注文いただいた時のみの機能となります。

再生モニタ装置は Ver4.1 になり、さらに利便性と解析機能が向上しました

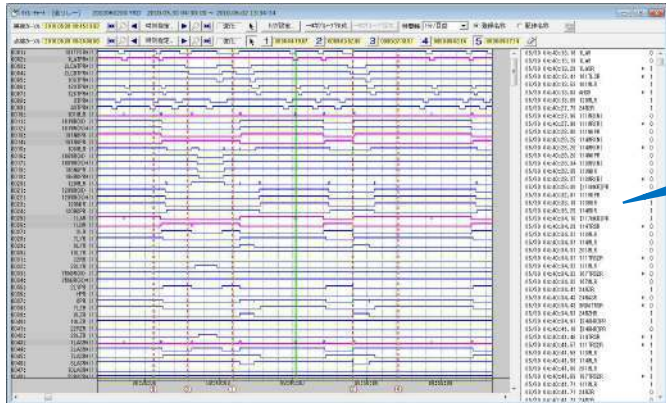
## ● 駅選択画面の利便性向上



駅名検索により、記述された文字が含まれている駅名のみを一覧に表示します。

- 駅名検索機能により、数多くある駅名からの駅選択がスムーズに行えます。
- 記憶装置と伝送するための接続設定を表示できるようになりました。設定の間違いないか、この画面で確認することができます。

## ● タイムチャートの解析機能向上



ログ表示機能により、どのリレー接点がいっどのように変化したか表示します。

- タイムチャート画面で登録されているリレーの接点状態を、リアルタイムで解析できます。
- ログ表示機能が追加されたことにより、どのリレー接点がいっどのように変化したのか一目で分かります。

## 対応OSおよび装置

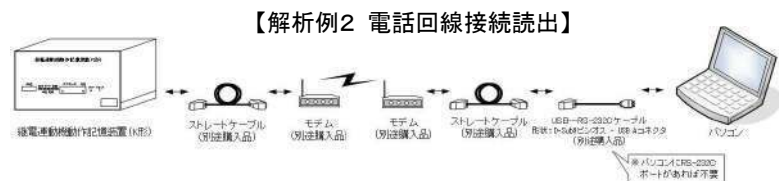
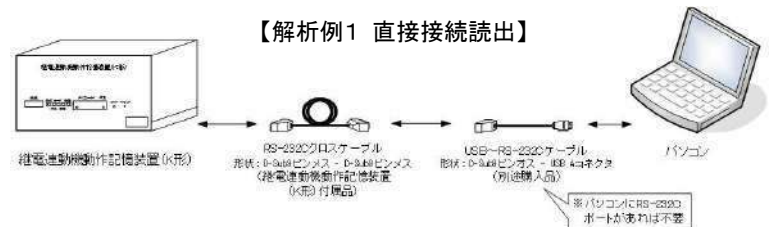
対応OS	Windows7、8、10
対応装置	YH-R形、YH-U形、YP-U形、YS-R形、YR-C形、YR形

# 継電連動機動作記憶装置(K形)

SB5313-01

**特長**

- ◆ 継電連動機動作記憶装置を、低価格で導入できます。
- ◆ 継電連動機のリレー動作状態を記憶し解析できます。
- ◆ 専用ソフト(パソコン)を使用して各種解析を行います。
- ◆ 電源を切断しても、記憶内容・内蔵カレンダー時計を48時間バックアップします。
- ◆ C形リレー2個分のスペースに取り付けできます。



【解析接続例】

定格および性能	
定格電圧	AC110V
消費電流	0.9A 以下(定格電圧時)
最大入力点数	128
リレー変化記憶容量	最大 10,000 変化
データ読出方法	SRAM PC カード / 専用ソフト(パソコン)
寸法 W × H × D	296 × 180 × 192 mm
質量	5.5kg
品番	SB5313-01

・データ解析ソフトの対応 OS の詳細は別途お問い合わせください。

# 7 試験器・ 測定器類





# 信号用デジタルマルチメータ TB11211-01

## 特長

- ◆ 電圧計(交流・直流 最大1000V) + 電流計(交流・直流 最大20A) + テスター機能を一体化して、持ち運びが便利になり、測定精度も飛躍的に向上しました。
- ◆ 測定用クランプを使用することで、電流は交流、直流とも 40A まで測定可能です。
- ◆ ローパスフィルター(LPF)を内蔵していますので、H形制御子やATC電流の影響を受けずに測定できます。
- ◆ オートパワーOFF 機能(30分)、データホールド機能付きです。
- ◆ 使用場所が暗いときに液晶のバックライトが自動点灯しますので、雨天や夜間など暗い場所でも使いやすい測定器です。



【本体】



【AC クランプ】



【DC クランプ】

### 測定モード

記号	測定範囲
DC V	0V~1000V
DC mV	0mV~400mV
AC V	0V~1000V
AC mV	0mV~400mV
AC VLPF	0V~1000V
ACmVLPF	0mV~400mV
OHM	0Ω~4MΩ
DC A	0A~20A
AC A	0A~20A
AC ALPF	0A~20A
AC CL	0A~40A
AC CLLPF	0A~40A
DC CL	0A~40A

### 定格および性能

定格電圧	DC6V(単3アルカリ乾電池×4本)
消費電流	65mA以下(照明点灯時は130mA以下)
測定精度	電圧・電流測定±1.0%以内
寸法W×H×D	100×180×44mm
質量	0.5kg
品番	TB11211-01

- ・ACクランプ・DCクランプは単体でも承ります。
- ・消費電流は定格電圧時の値です。

## デジタル電圧計(踏切制御子H形用) TB1080C-01

**特長**

- ◆ 踏切制御子H形の周波数を阻止するLPFを内蔵しており、軌道回路の送受信端の電圧または電流を測定します。
- ◆ 踏切保安信号設備等の点検・保守に使用できます。



### 定格および性能

測定電圧	直流	2、20、200、500V
	交流	
定格電圧	DC6V(単3アルカリ乾電池×4本)	
消費電流	40mA以下(定格電圧時)	
寸法 W×H×D	100×180×44 mm	
質量	1.0kg	
品番	TB1080C-01	

## デジタル電圧計(パルス送信器用) TB1089A-01

**特長**

- ◆ パルス送信器(踏切用)の各部電圧を測定します。
- ◆ パルスピーク電圧の他に直流・交流電圧の測定ができますので、踏切保安信号設備等の点検・保守に使用できます。



**定格および性能**

測定電圧	直流	2、20、200、500V
	交流	200、500V
定格電圧	DC6V(単3アルカリ乾電池×4本)	
消費電流	20mA以下(定格電圧時)	
寸法 W×H×D	100×180×44 mm	
質量	1.0kg	
品番	TB1089A-01	

## デジタル電圧計用フィルタ(パルス軌道回路用) TB1130-01

### 特長

- ◆ パルス軌道回路の踏切制御子(H形)併設区間において、H形の信号を除去し、デジタル電圧計(パルス送受信器用)で測定を行えるようにするフィルタです。
- ◆ 携帯用ケースが付属し、デジタル電圧計(パルス送受信器用)、測定コード、接続コードを一式収納することができ、測定時および持ち運び時に便利です。



携帯用ケース収納時

### 定格および性能

定格電圧	DC6V(単3アルカリ乾電池4本)
消費電力	900mW 以下
連続動作時間	10 時間以上
測定対象	パルス送信器出力電圧、パルス受信器入力電圧、軌道間電圧
対応測定器	デジタル電圧計(パルス送受信器用)
寸法 W×H×D	95×158×45mm
質量	400g
付属品	接続コード、携帯用ケース(デジタル電圧計は別売りです。)

# ケーブル監視装置/絶縁警報装置 SL4029※-01

## 特長

- ◆ 信号ケーブルのパイロット線を監視回線として、これに直流電圧を印加し監視します。
- ◆ 監視回線の断線または絶縁不良を検知することにより、実使用回線の障害を未然に防ぐことができます。
- ◆ 複数の回線をポーリング方式にて順次監視します。
- ◆ 切替スイッチにより、手動で任意の監視回線を設定できます。



【ケーブル監視装置 16 回線用】



【絶縁警報装置 8 回線用】

## 定格および性能

種類	ケーブル監視装置		絶縁警報装置	
	16 回線用	24 回線用	8 回線用	16 回線用
定格電圧	AC110V(電圧変動許容範囲: AC88~121V)			
消費電流	500mA 以下(定格電圧時)			
寸法 W×H×D(本体)	310×242×308.5mm	310×277×308.5mm	405×290×192mm	405×290×232mm
寸法 W×H×D(取付金具)	350×60×350mm		-	
品番	SL40296-01	SL40297-01	SL40294A-01	SL40295A-01

・寸法は突起部を含みません。

本社・東京営業部 Tel.03-3491-5188(代) Fax.03-3495-2457 JR-Tel.058-4145 〒153-0063 東京都目黒区目黒1丁目6番30号  
 相模工場 Tel.046-251-1313(代) Fax.046-251-1383 JR-Tel.053-6335 〒252-0001 神奈川県座間市相模が丘4丁目62番26号

# 軌道リレー電圧測定器

TB11281-01  
 TB1131-01

## 特長

- ◆ 商用周波軌道リレーのトラック電圧、ローカル電圧、位相差を測定・表示する装置です。
- ◆ 軌道リレーの前面端子に取り付け可能な測定治具で測定するため、端子間の誤接触の心配がありません。
- ◆ 測定治具の両端が横にスライドしますので、軌道リレーの前面端子間の違いに対応可能です。
- ◆ 本器前面の端子台からトラック、ローカル、位相差の電圧出力が得られますので、メモリハイコーダーなどの計測器を接続することにより測定データを記録することができます。
- ◆ 専用のケースに収納できますので持ち運びに便利です。また、ケースに収納したままで測定できます。



【本体】



【専用ケース】

## 定格および性能

定格電圧	AC110V(本器の電源は軌道リレーのローカル電源より取得)	
消費電流	140mA 以下 (定格電圧時)	
表示範囲	トラック電圧	0.00~3.00V
	ローカル電圧	85.0~132.0V
	位相差	-170.0~+170.0° (注)
電圧出力範囲	トラック電圧	DC 0.000~0.300V
	ローカル電圧	DC 0.850~1.320V
	位相差	DC-1.700~+1.700V
寸法 W×H×D	147×74×143 mm(ただし突起部は除く)	
質量	0.5kg	
品番	TB11281-01 (50Hz 用)、TB1131-01 (60Hz 用)	

注:トラック電圧は 0.5V以下、ローカル電圧は 85V以下で位相差測定を不能とし、位相表示を 0° とします。

# IV出力電圧チェッカー

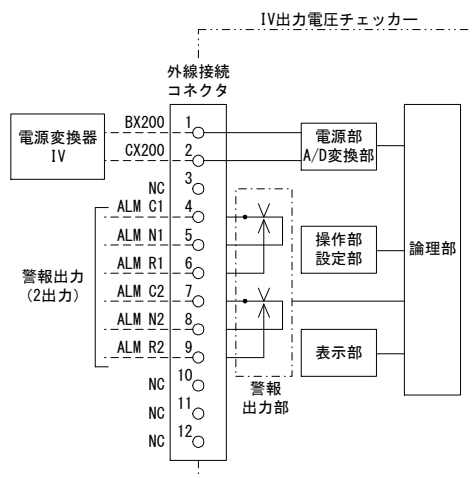
SB5317-01

**特長**

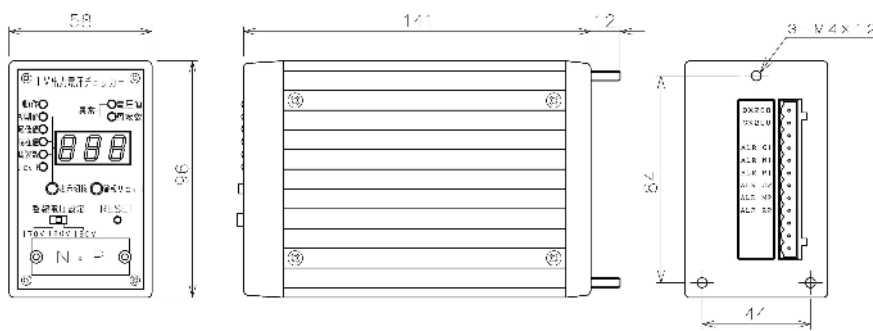
- ◆ 電源変換器IVの出力電圧と周波数を常時監視し、電圧が閾値よりも外れたり、周波数が大きく変わった場合に警報出力します。これにより、劣化の判断ができ、障害を未然に防ぐことができます。
- ◆ 7セグメント表示部で、電圧と周波数をリアルタイムでモニタできます。
- ◆ 本器はIVの出力電圧で動作します。



【本体】



【結線図】



【外観図】

**定格および性能**

定 格 電 圧	AC200V 400Hz(動作範囲 AC160V~250V 200~600Hz)
消 費 電 流	5mA 以下 (定格電圧時)
警報出力接点容量	DC30V、2A/AC125V、0.5A
警 報 電 圧	170V、180V、190V の内、いずれかに設定可能
電 圧 測 定 精 度	±5%以下
警 報 周 波 数	400Hz±30%を外れた場合
周波数測定精度	±3%以内
使用周囲温度	-20~+60°C
寸 法 W × H × D	58 × 96 × 141mm(但し、突起部分は除く)
質 量	0.5kg
品 番	SB5317-01

# 検測アダプタ用試験器(NL形用) TB10992-01 TB10993-01

**NEW**

**特長**

- ◆踏切制御子(H形)に内蔵された検測アダプタ(NL形)や外付けされた検測アダプタより出力する検測電流を測定する試験器です。
- ◆電流プローブ、フィルタ部、マルチメータから構成されています。  
 フィルタ部は、HC形用とHO形用の2種類があります。
- ◆フィルタ部はバンドパスフィルタ(BPF)となっていますので、踏切制御子(H形)や軌道回路の電流の影響を受けずに測定できます。
- ◆電流プローブ、フィルタ部、マルチメータが収納できる専用ケースが付属していますので、持ち運びに便利です。
- ◆列車通過時の検測電流の推移をマルチメータにグラフで表示する方法と数値で表示する方法があります。



【電流プローブ】

【フィルタ部】

【マルチメータ】

【専用ケース】

**定格および性能**

測定周波数(fo)	HC形用	48kHz、49kHz
	HO形用	46kHz、47kHz
測定誤差	±5%	
寸法 W×H×D	フィルタ部: 165×225×65mm(ただし突起部は含まず) ケース: 215×245×190mm	
質量	5.0kg以下(ケース収納時)	
品番	HC形用: TB10992-01、HO形用: TB10993-01	

※検測アダプタ用試験器(NL形用)では、検測アダプタ(SL形)を測定することはできません。



# 踏切制御子制御区間長測定装置 (H形用) SD43171-01

**NEW**

**特長**

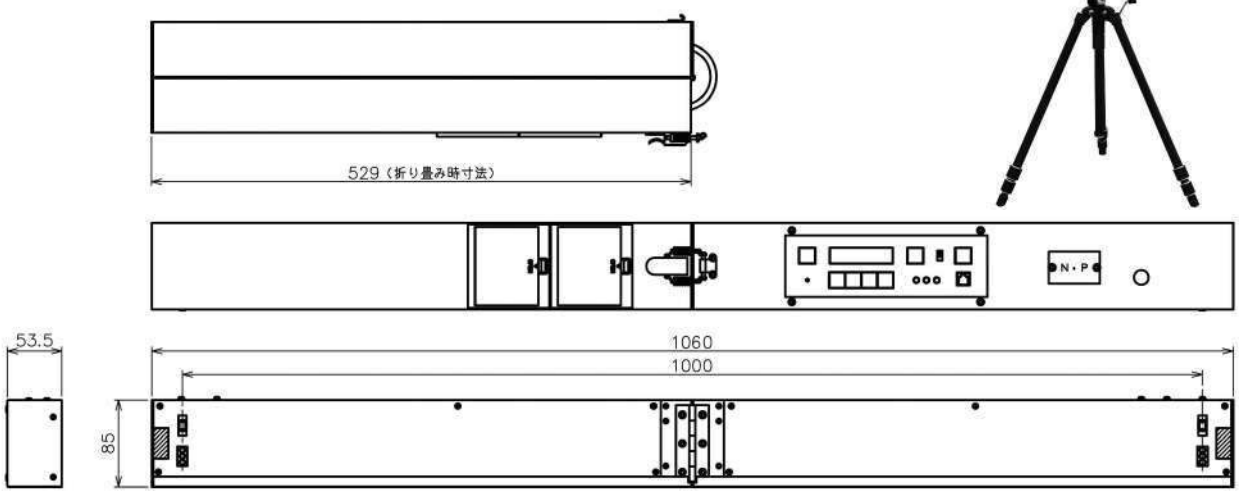
- ◆ 踏切制御子(弊社製H形のみ)の制御区間長を軌道短絡することなく測定できます。
- ◆ 列車速度と踏切制御子のリレーLED点灯状態から制御区間長を測定します。そのため、既設の電気配線には手を加えることなく線路外で安全に測定ができます。
- ◆ 測定した結果は、最大30件まで保存できます。
- ◆ 電源に電池を使用しているため、測定場所を選びません。



【本体】



【操作パネル】



【外観図】

**定格および性能**

電 源	単3アルカリ乾電池8本(ニッケル水素充電電池使用可)
測 定 項 目	制御区間長／列車長／列車速度
列車検出距離	3.0m 以下(測定器—列車側面間距離)
電池寿命	12時間(連続測定時)
寸法 W×H×D	折畳み時:529×85×110mm 測定時:1060×85×53.5mm (パッチン錠等含まず)
質 量	2.8kg 以下(本体)
品 番	SD43171-01

※別売品の三脚もしくは据置用金具で設置します。

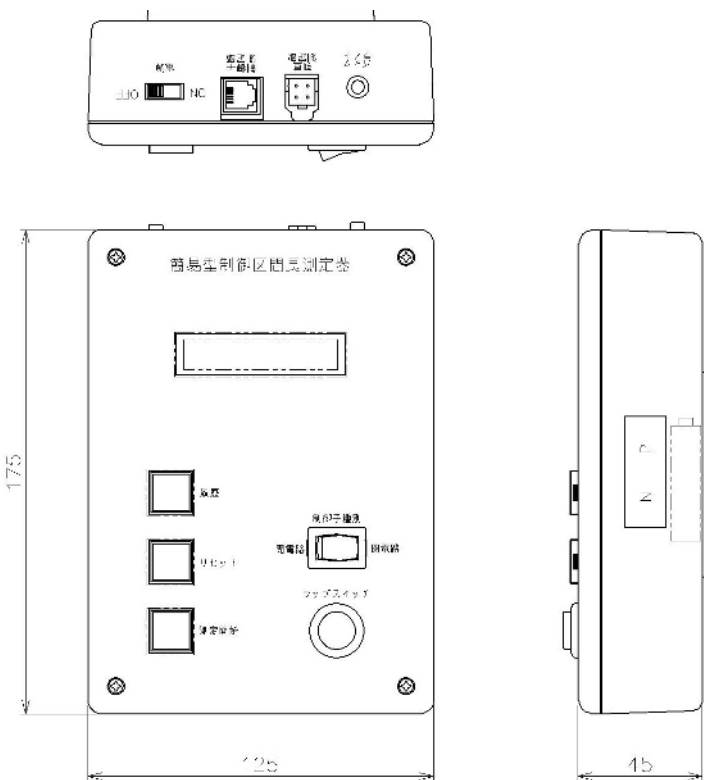
# 簡易形踏切制御区間長測定器

SD4362-01

**特長**

- ◆ 踏切制御子の制御区間長を測定します。
- ◆ LEDの点灯状態で、制御子の動作を取得する制御子測定部、列車の通過を目視で入力する列車測定部により、軌道を短絡することなく制御区間長を測定できます。
- ◆ 列車の速度、加速度、両数も測定できます。

**NEW**



【外観図】

**定格および性能**

定格電圧	DC6V(単3アルカリ乾電池×4本)
消費電力	150mA
寸法 W×H×D	125×175×45mm
質量	0.6kg
連続動作時間	8時間(新品アルカリ乾電池使用、液晶バックライト消灯時)
付属品	制御子測定部(3m)、列車測定部(2m)、単3アルカリ乾電池(4本)
品番	SD4362-01

# E形リレー動作試験器(1形・4形用)

SB1142-01

**特長**

- ◆ 線条リレー(DC、E)の、1形と4形の動作試験を行います。
- ◆ 接触抵抗値、リレーコイル動作時電流値、動作電圧、復旧電圧の測定と、接点クリーニングが容易に行えます。
- ◆ 測定値は前面のパネル表示のほか、内蔵プリンタによる印刷も可能です。



【パネル面】



【開蓋時】



【蓋取付時】

**定格および性能**

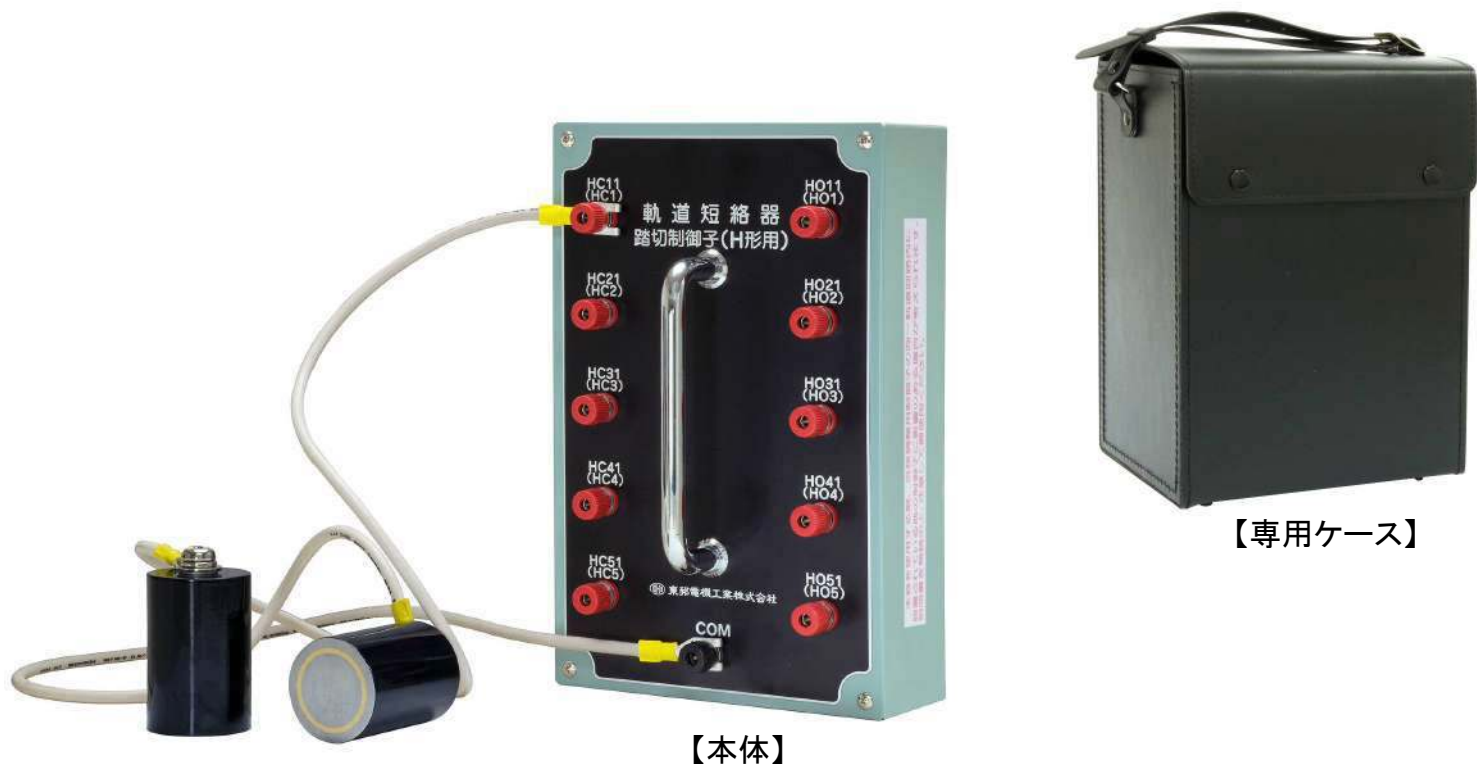
電源電圧	AC100V
消費電流	2A以下(定格電圧時)
機能	接触抵抗値測定、リレーコイル動作時電流値測定、動作電圧測定、復旧電圧測定 接点クリーニング
寸法 W×H×D	450×290×210 mm(ただし突起部は除く)
質量	15kg以下
品番	SB1142-01

・ご注文により各種承ります。

# 軌道短絡器(踏切制御子H形用) TB10812-01

**特長**

- ◆ 踏切制御子(H形)に対してのみ短絡しますので、既設の軌道回路に影響を与えることなくご使用いただけます。
- ◆ 移動時の持ち運びが容易な取手付きです。
- ◆ 軌道短絡器本体と短絡コードが収納できる専用ケースが付属していますので、持ち運びに便利です。



【マグネットタイプの短絡コード】

【本体】

【専用ケース】

定格および性能		
共振インピーダンス	各共振周波数において	0.5Ω 以下
	1.0kHz において	100Ω 以上
短絡コード長	片側約 70cm	
寸法 W×H×D	本体: 150×240×70mm(ただし突起部は含まず) ケース: 200×260×135mm	
質量	2.7kg 以下(本体)	
品番	TB10812-01	

# 軌道短絡器(踏切制御子用)

TB1084-01

## 特長

- ◆ 踏切制御子(H形・3形)に対してのみ短絡しますので、既設の軌道回路に影響を与えることなくご使用いただけます。
- ◆ 踏切制御子の種類(H形・3形)に関係なく、本器ひとつで全ての場所に使用できます。※1
- ◆ 軌道短絡器本体と短絡コードが収納できる専用ケースが付属していますので、持ち運びに便利です。



【専用ケースに本体・短絡コードを装着】

### 定格および性能

共振インピーダンス	10kHz において 0.2Ω 以下
	商用周波数(50 または 60Hz) および分配周波数 25 または 30Hz において 10Ω 以上
短絡コード長	片側約 70cm
寸法 W×H×D	本体:280×110×75mm(ただし突起部は含まず) ケース:270×160×85mm
質量	2.5kg
品番	TB1084-01

※1:ATC線区、AF軌道回路、無絶縁軌道回路を除きます。

本社・東京営業部 Tel.03-3491-5188(代) Fax.03-3495-2457 JR-Tel.058-4145 〒153-0063 東京都目黒区目黒1丁目6番30号  
相模工場 Tel.046-251-1313(代) Fax.046-251-1383 JR-Tel.053-6335 〒252-0001 神奈川県座間市相模が丘4丁目62番26号

# 軌道短絡器 踏切制御子(H形)用

TB10815-01

## 【ロータリースイッチ形 マグネットグリップ式】

**特長**

- ◆ 踏切制御子(H形)で構成される軌道回路のみ短絡しますので、ATC、CTC、自動閉塞など使用線区の信号方式に関係なく、ご使用いただけます。
- ◆ 短絡コード端の磁石により、レールへの装着が迅速かつ確実に行えます。
- ◆ 踏切制御子(H形)の種別選択は切替スイッチにて行えます。
- ◆ 専用のケースに収納できますので持ち運びに便利です。また、ケースに収納したままご使用できます。



【専用ケースに本体を収納】

**定格および性能**

共振インピーダンス	各共振周波数において 0.5Ω 以下
	1.0kHz 以下において 100Ω 以上
短絡コード長	約 1600mm(本体を含む全長)
寸法 W×H×D	本体:250×92×165mm(ただし突起部は含まず) ケース:265×208×237mm
質量	6.5kg(本体、接触部、専用ケース含む)
品番	TB10815-01

# 軌道短絡器(グリップ式)

SH10036-01

**特長**

- ◆ 軌道回路の照合試験や列車防護を必要とする際に、軌道を短絡するための機器です。
- ◆ 強力な磁石を使用していますので、レール間を確実に短絡できます。



【本体】



【ソフトケース】

**定格および性能**

寸法	ケーブル長: 1600 mm、グリップ部: φ 52 mm
質量	1.5kg
品番	SH10036-01

# 軌道短絡器

SH10031-01

## 特長

- ◆ 緊急時に後続列車を停止させる事態が生じた場合に軌道を短絡させます。
- ◆ 磁石を使用していますので、レール間を確実に短絡できます。



【本体】



【ソフトケース】

### 定格および性能

ケーブル長	1600 mm
質量	0.5kg
品番	SH10031-01

※本製品は緊急時下でのご使用を想定しております。  
 くり返しご使用される際には、堅牢性に配慮した「軌道短絡器（グリップ式）SH10036-01」が最適です。



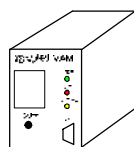
# VAM/VAM32 試験器

SD43661-01

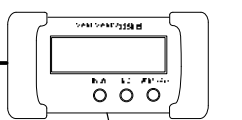
**NEW**

**特長**

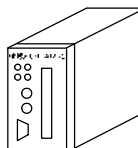
- ◆情報メモリ VAM が正常に動作しているか判断する装置です。
- ◆検査に必要な機能に特化しており、小型で操作方法も容易です。
- ◆VAM の時刻設定及びリアルタイムモニタも可能です。
- ◆情報メモリ VAM、情報メモリ VAM32 の両方にご使用いただけます。



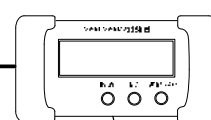
VAM



VAM/VAM32試験器



VAM32



VAM/VAM32試験器

## 定格および性能

電源	単 3 電池 2 本
消費電力 (バックライト消灯時)	VAM 伝送時: 約 300mA VAM32 伝送時: 約 150mA
連続動作時間 (バックライト消灯時)	VAM 伝送時: 約 4 時間 VAM32 伝送時: 約 12 時間
寸法 W×H×D	136×58.5×71 mm (突起部含まず)
質量	約 400g (電池含む)

[ご注意]

本装置は VAM の動作状態を確認する装置です。記憶データの読み出しはできないので注意してください。

# 8 電源・ トランス類



# 信号配電盤

SB45※※※-01



◆ 信号保安装置用電源(新幹線・在来線用)の切替に使用します。



【正面】



【背面】

## 定格および性能

定格容量	50A	100A	200A
寸法 W×H×D	700×1650×450mm	700×1650×450mm	700×1800×500mm
質量	130kg	140kg	170kg
品番	SB4520※-01	SB4521※-01	SB4522※-01
定格容量	300A	400A	500A
寸法 W×H×D	870×1800×600mm	1000×1800×600mm	1200×1800×800mm
質量	240kg	260kg	300kg
品番	SB4523※-01	SB4524※-01	SB4525※-01

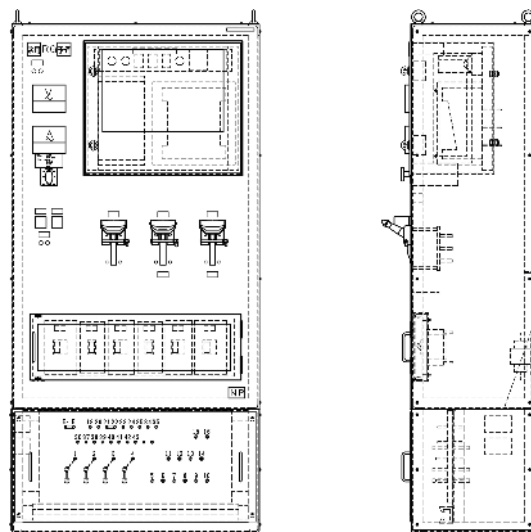
- ・ご注文により各種承ります。
- ・上記配電盤は全て COD(電源切換器)付です。
- ・品番の※印は別途お問い合わせください。

# 信号配電盤

SB4521※-01  
 SB4522※-01

**特長**

- ◆ 信号保安装置用電源(新幹線・在来線用)の切替に使用します。
- ◆ 電源切替器を前面に配置してあるので設置時に壁付が可能です。
- ◆ 外線は、前面から配線可能です。



信号配電盤 100A

【外観図】



【正面】

【側面】

【背面】

**定格および性能**

定格容量	100A	200A
寸法 W×H×D	900×1850×450mm	900×1850×450mm
質量	180kg	190kg
品番	SB4521※-01	SB4522※-01

- ・ご注文により各種承ります。
- ・上記配電盤は全てCOD(電源切替器)付です。
- ・品番の※印は別途お問い合わせください。

# 軌道信号灯トランス

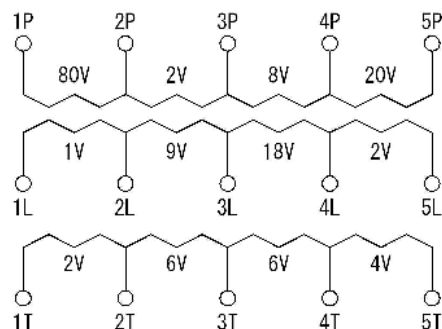
SA1035-01

**特長**

◆軌道回路の送電および信号灯用として使用します。



【650形】



軌道側		信号灯側	
2V	1T - 2T	8V	3P - 4P
4V	4T - 5T	10V	2P - 4P
6V	2T - 3T	9V	2L - 3L
8V	1T - 3T	10V	1L - 3L
10V	3T - 5T		
12V	2T - 4T	27V	2L - 4L
14V	1T - 4T	28V	1L - 4L
16V	2T - 5T	29V	2L - 5L
18V	1T - 5T	30V	1L - 5L

信号灯側 4 現示以上		
電圧V	接 続	ランプ
28-N-27	5P-2L	3P-5P-4L
28-N-28	5P-1L	3P-5P-4L
28-N-29	5P-2L	3P-5P-5L
30-N-30	5P-1L	2P-5P-5L

【結線図】

**定格および性能**

定 格 容 量	650VA
周 波 数	50/60Hz
寸法 W×H×D	175×211×150 mm
質 量	12.0kg

**仕 様**

	1 次巻線		2 次巻線(1L-5L)	3 次巻線(1T-5T)
	1 次巻線(1P-5P)	単巻線(2P-5P)		
電 圧	110V	30V	30V	18V
電 流	—	3.33A	3.33A	25A

# 信号灯トランス

SA11281-01

特長

◆信号灯用として使用します。



【A-G形】

## 定格および性能

種類	A-G形	A-I形	B形	C形	D形	E形
定格容量	45V	70V	500V		750V	
周波数	50/60Hz					
1次電圧	110V					
2次電圧	30V	12V	44V	28V	48V	36V
2次電流	1.5A	5.6A	11.4A	17.8A	15.6A	20.8A
寸法	125×170×100 mm		175×210×160 mm		175×230×190 mm	
質量	4.0 kg	4.5 kg	12.0 kg		14.0 kg	
品番	SA11281-01	SA11282-01	SA11283-01	SA11284-01	SA11285-01	SA11286-01

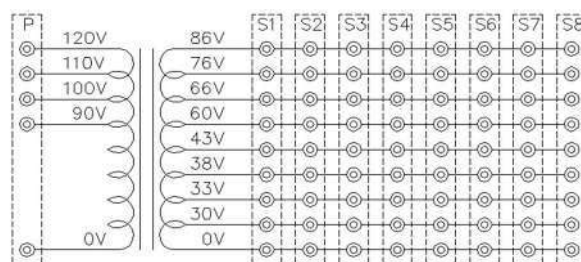
本社・東京営業部 Tel.03-3491-5188(代) Fax.03-3495-2457 JR-Tel.058-4145 〒153-0063 東京都目黒区目黒1丁目6番30号  
 相模工場 Tel.046-251-1313(代) Fax.046-251-1383 JR-Tel.053-6335 〒252-0001 神奈川県座間市相模が丘4丁目62番26号

# 信号灯トランス(LED形)

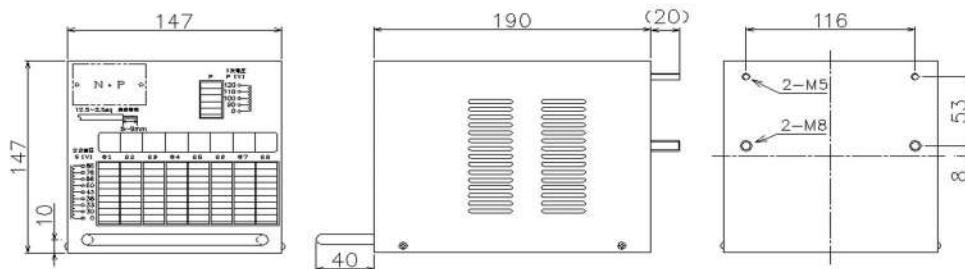
SA116※-01

**特長**

- ◆ LEDユニットを用いた電気入換信号機・中継信号機・多灯形色灯信号機に使用する専用トランスです。
- ◆ リレー架に取り付けできます(ただし色灯用30-8形は据置のみとなります)
- ◆ 灯器分の端子台を設けているので、タップ調整が容易です。
- ◆ 信号機名称の記入欄を設けました。



【結線図】



【LED入換中継用 30-8形 外観図】

**定格および性能**

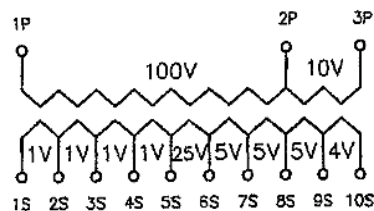
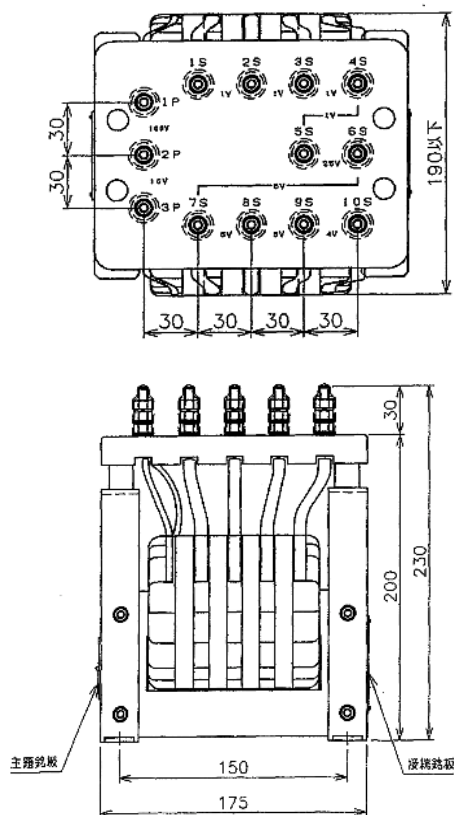
種類	LED 中継用 30-2 形	LED 入換中継用 30-8 形	LED 色灯用 30-2 形	LED 色灯用 30-8 形
定格容量	75VA	300VA	200VA	650VA
周波数	50/60Hz			
1次電圧	90 100 110 120V			
2次電圧	60~86V	30~86V	30~110V	30~100V
寸法 W×H×D	147×74×190 mm	147×147×230 mm		195×215×300 mm
質量	4.0kg	9.5kg		16.0kg
品番	SA1165-01	SA1164-01	SA1167-01	SA1166-01

# 絶縁信号灯トランスD2形

SA11288-01

**特長**

- ◆ 耐電圧は、実力 5,000V以上です。
- ◆ 電気的特性(耐トラッキング特性・耐アーク性・絶縁抵抗)、耐熱性、耐燃性に優れたTCボードを使用しております。



100V	1P - 2P	36V	4S - 8S
110V	1P - 3P	37V	3S - 8S
25V	5S - 6S	38V	2S - 8S
26V	4S - 6S	39V	1S - 8S
27V	3S - 6S	40V	5S - 9S
28V	2S - 6S	41V	4S - 9S
29V	1S - 6S	42V	3S - 9S
30V	5S - 7S	43V	2S - 9S
31V	4S - 7S	44V	1S - 9S
32V	3S - 7S	45V	4S - 10S
33V	2S - 7S	46V	3S - 10S
34V	1S - 7S	47V	2S - 10S
35V	5S - 8S	48V	1S - 10S

**定格および性能**

1次電圧	0 - 100, 110V
2次電圧	0 - 25~48V
2次電流	15.6A
定格容量	750VA
絶縁抵抗	JIS E 3021 の絶縁抵抗試験 R10 以上有すること。
耐電圧	JIS E 3021 の耐電圧試験 V5,000 に耐えること。
耐衝撃波	10,000V(コモンモード 1.2 × 50 μ sec. 連続 5 回)に耐えること。
質量	約 14.0kg
品番	SA11288-01



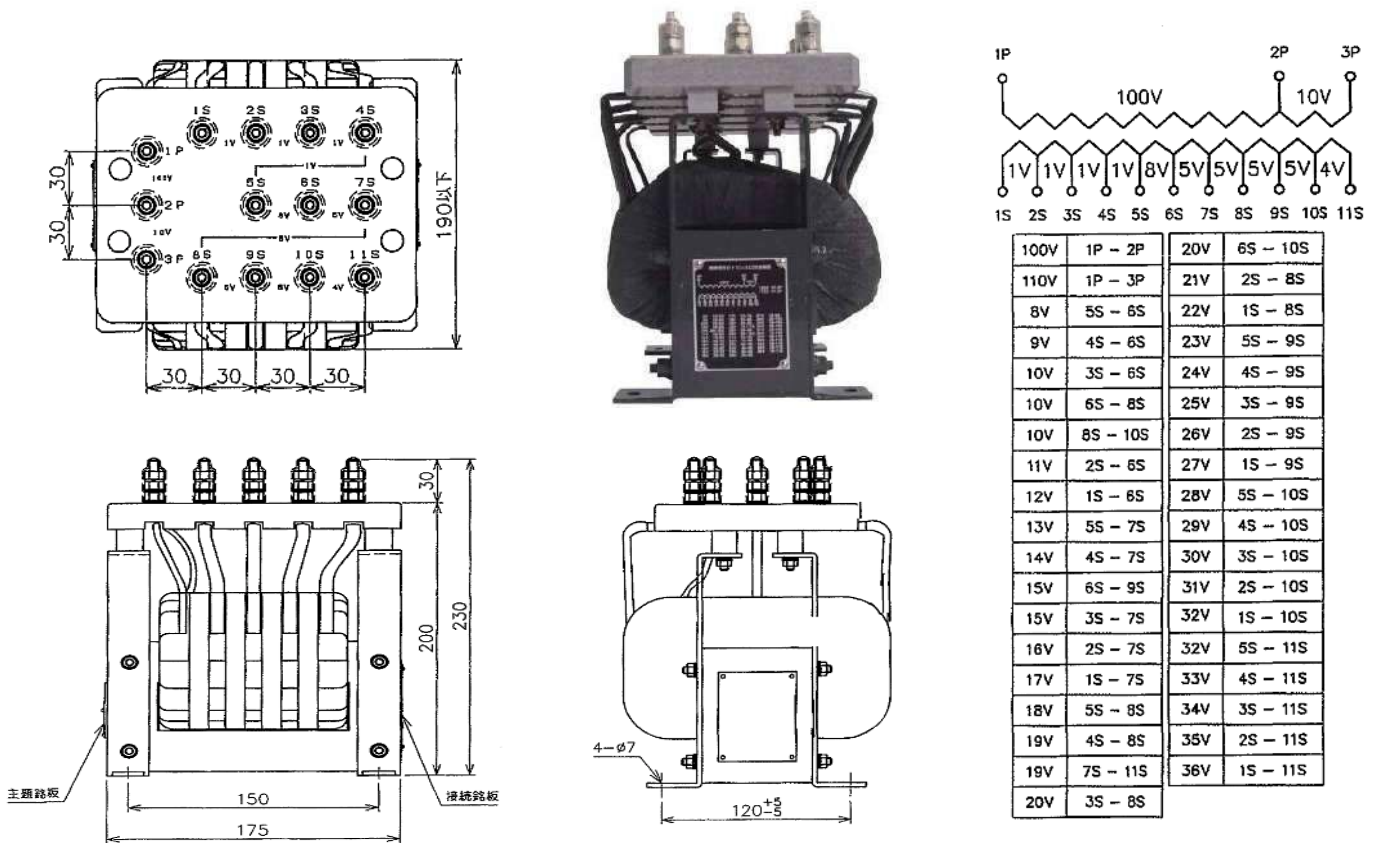
本社・東京営業部 Tel.03-3491-5188(代) Fax.03-3495-2457 JR-Tel.058-4145 〒153-0063 東京都目黒区目黒1丁目6番30号  
 相模工場 Tel.046-251-1313(代) Fax.046-251-1383 JR-Tel.053-6335 〒252-0001 神奈川県座間市相模が丘4丁目62番26号

# 絶縁信号灯トランスE2形

SA11289-01

**特長**

- ◆ 耐電圧は、実力 5,000V以上です。
- ◆ 電気的特性(耐トラッキング特性・耐アーク性・絶縁抵抗)、耐熱性、耐燃性に優れたTCボードを使用しております。



## 定格および性能

1次電圧	0 - 100, 110V
2次電圧	0 - 8~36V
2次電流	20.8A
定格容量	750VA
絶縁抵抗	JIS E 3021 の絶縁抵抗試験 R10 以上有すること。
耐電圧	JIS E 3021 の耐電圧試験 V5,000 に耐えること。
耐衝撃波	10,000V(コモンモード 1.2×50μsec. 連続5回)に耐えること。
質量	約 15.0kg
品番	SA11289-01

# 中継トランス

SA1101※-01

**特長**

◆ 軌道回路の送電側、受電側のインピーダンス整合および損失を少なくするために使用します。



【3形】

**定格および性能**

種 類		1 形	2 形	3 形
周 波 数		50/60Hz	25~100Hz	
インピーダンス	1次巻線	0.5Ω		
	2次巻線	200Ω		
1次最大妨害電流	直 流	1A	10A	—
	50/60Hz	—	25Hz	25Hz
寸法 W×H×D		95×145×95 mm	149×200×148 mm	
質 量		3.0kg	11.5kg	12.0kg
品 番		SA11011-01	SA11012-01	SA11013-01
標 準 用 途		50Hz または 60Hz 区間の着電側におけるリレ側および複軌条のレール側と直流妨害が 1A 未満の単軌条のレール側	25Hz~100Hz 区間の送電側および着電側における単軌条のレール側	25Hz~100Hz 区間の送電側および着電側における複軌条のレール側

## 9 その他 信号用品



# ヒーター自動開閉器

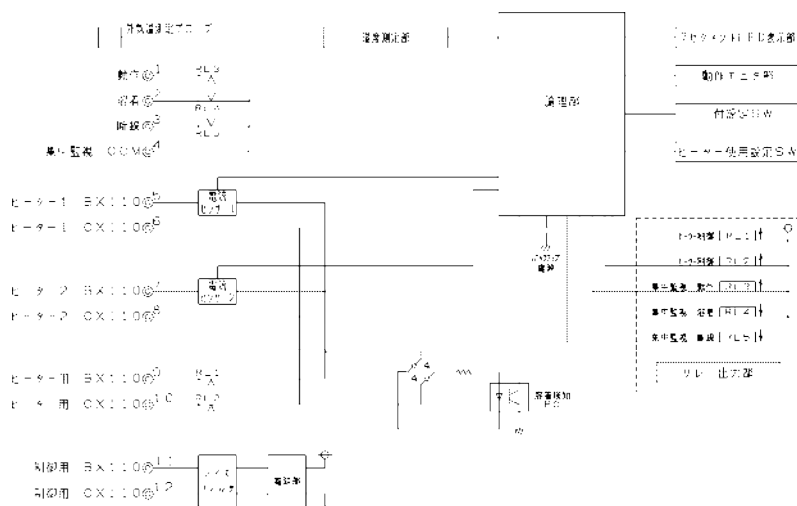
SB53022-01

**特長**

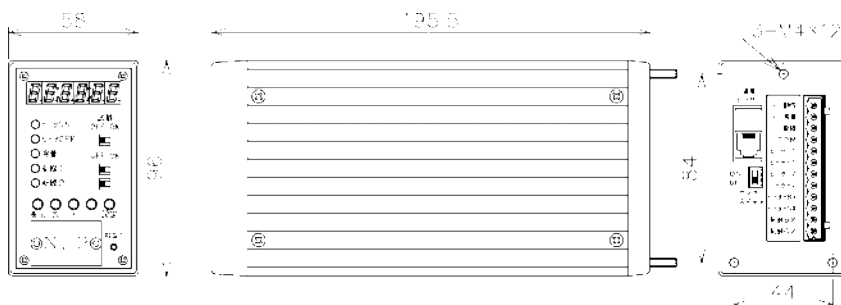
- ◆ 信号機・しゃ断機等のヒーター電源を、予め設定した日付・温度により自動で開閉します。
- ◆ 温度センサを使用し、設定期間外においても一定温度以下でヒーターを自動開閉することができます。
- ◆ ヒーター断線や本器内部リレー接点溶着など異常時の検知機能があり、検出時に警報の接点を構成します。
- ◆ F形リレー形状なので省スペースで設置が容易です。



【本体】



【結線図／外観図】



**定格および性能**

定格電圧	AC110V(±10%)
消費電流	100mA以下(定格電圧時、ただしヒーター用電源は含まず)
温度センサー性能	+3°C以下で動作(温度測定精度:±2°C以内)
接点構成	ヒーター開閉用 AC125V 10A 2出力(ただし、ヒーター1とヒーター2の合計) 動作表示用 DC30V 1A 1出力 故障警報用 DC30V 1A 2出力(溶着、断線)
寸法 W×H×D	58×96×141mm(ただし突起部は除く)
質量	0.5kg
品番	SB53022-01

# 信号回線切換用送聴話器

TB10464A-01

特長

- ◆ 信号回線を使用して互いに通話を行なう機器です。
- ◆ バッテリーで駆動し、満充電で24時間使用できます。
- ◆ 通話はプレストーク方式ですので、マイクを本体に近づけてもハウリングは起きません。
- ◆ 専用ケースに収納して持ち運びできます。

プレストーク方式とはマイクのプレススイッチを押している間だけ相手に通話ができる方式です。プレススイッチを押している間は、スピーカーへの回路は切断されます。



【ケース内部】



【ケース外形図】  
(単位 mm)

定格および性能

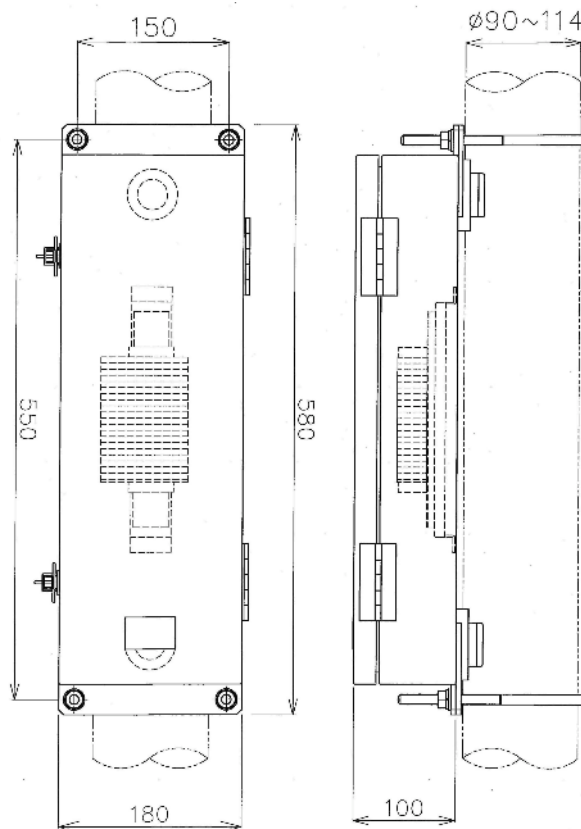
定 格 電 圧	商用電源 AC100V(50/60Hz) (使用電源電圧範囲 AC100±10V) 鉛蓄電池 公称電圧 DC6V
消 費 電 流	250mA 以下 (定格電圧時)
充 電 時 間	約 8 時間(ただし電源 SW が OFF のとき)
鉛蓄電池使用時 動作時間(常温)	24 時間以上 (ただし、送信時:受信時:待機時の割合が2:2:6のとき)
寸 法 W×H×D	本体:170×103.5×180 mm(ただし突起部は除く)、ケース:188×260×160 mm
質 量	4kg
品 番	TB10464A-01

# 接 続 箱

SI1076A-01  
 SI10766-01

**特長**

- ◆ 配線接続に使用します。
- ◆ 筐体はステンレスを採用しました。



【外観図】

定格および性能

種 類	接線子形	ワゴ端子形
接 続 数	12	20
質 量	8.5kg	6.0kg
寸法 W×H×D	180×580×100mm(ただし突起部は含まず)	
品 番	SI1076A-01	SI10766-01

# 10 車両関係用品



# 運転状況記録装置

技術基準省令(第八章の二 その他の設備 第八十六の二)にて定められた、  
「列車の運転状況を記録する装置」に準拠しております

## 特長

- ◆ 時刻、列車速度、距離、ノッチ、ブレーキ等の動作を0.2秒間隔で記録します。
- ◆ ノッチ、ブレーキ等の動作は電圧信号入力(DC100V)で、最大で34条件記録します。電圧信号入力は、DC24Vに変更することも可能です。
- ◆ CFカード未挿入、故障時等の対策として、本体メモリにもバックアップデータを記録します。
- ◆ CFカードにデータが記録できない時、内蔵時計へのバッテリー電圧低下時およびCPUの故障時には警報を出力します。
- ◆ 車両からの電源がなくなっても、バックアップ電源により最大5秒間、データを記録できます。
- ◆ データはCFカードに記録し、Windowsパソコンを使用して読出・解析します。
- ◆ GPSにより自動的に時計補正を行います。
- ◆ 速発・電圧信号入力は、コネクタまたは端子台の選択が可能です。



## 定格および性能

定格電圧	DC100V(110V~70V)または DC24V(32V~18V)
消費電流	1A 以下(定格電圧時)
記録方式	連続サンプリング記録(電源 ON から OFF までのデータを記録する)
記録時間	CFカード:約 10 日間 本体メモリ:約 4 時間
記録間隔	CFカード:0.2 秒 本体メモリ:1 秒
記録データ	①時刻 ②列車速度 ③距離 ④電圧信号情報
電圧信号情報	34 条件(DC100V または DC24V) 内、2 条件は扉指令専用
寸法 W×H×D	370×220×220mm(ただし突起部を除く。参考値で変更可能)
品番	弊社営業までお問い合わせください。

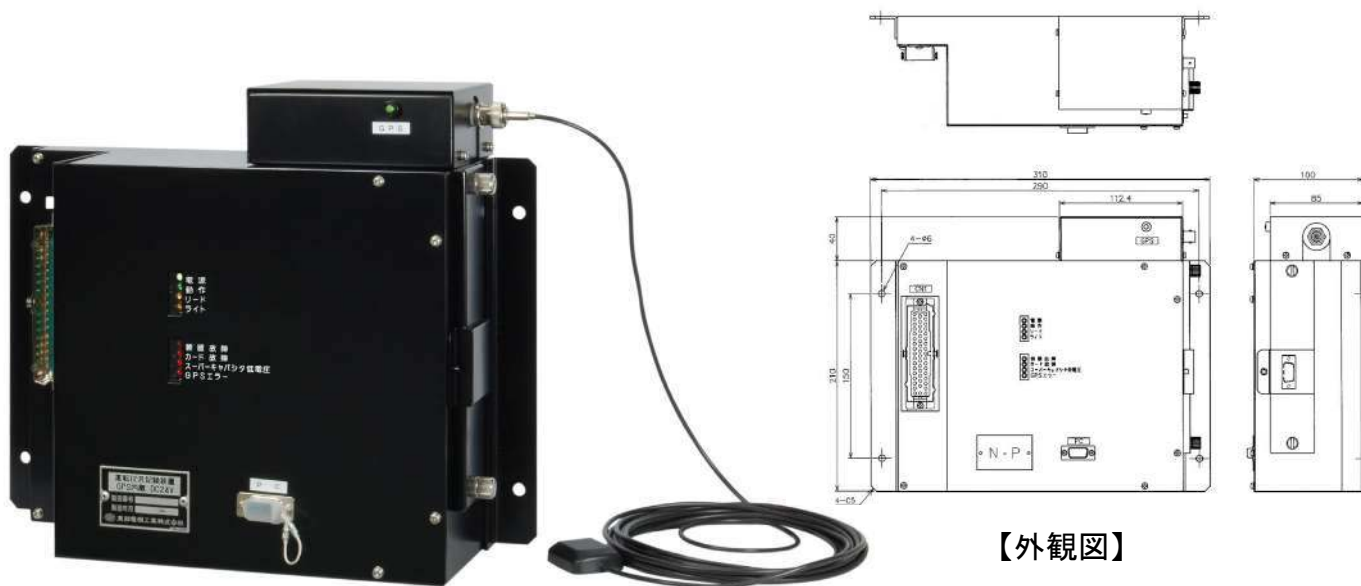


# 運転状況記録装置

技術基準省令(第八章の二 その他の設備 第八十六の二)にて定められた、  
「列車の運転状況を記録する装置」に準拠しております

## 特長

- ◆ 時刻、列車速度、距離、ノッチ、ブレーキ等の動作を0.2秒間隔で記録します。
- ◆ ノッチ、ブレーキ等の動作は電圧信号入力(DC100V)で、最大で18条件記録します。電圧信号入力は、DC24Vに変更することも可能です。
- ◆ CFカード未挿入、故障時等の対策として、本体メモリにもバックアップデータを記録します。
- ◆ CFカードにデータが記録できない時、内蔵時計へのバッテリー電圧低下時およびCPUの故障時には警報を出力します。
- ◆ 車両からの電源がなくなっても、バックアップ電源により最大5秒間、データを記録できます。
- ◆ データはCFカードに記録し、Windowsパソコンを使用して読出・解析します。



【外観図】

## 定格および性能

定格電圧	DC100V(110V～70V)またはDC24V(32V～18V)
消費電流	1A以下(定格電圧時)
記録方式	連続サンプリング記録(電源ONからOFFまでのデータを記録する)
記録時間	CFカード:約10日間 本体メモリ:約4時間
記録間隔	CFカード:0.2秒 本体メモリ:1秒
記録データ	①時刻 ②列車速度 ③距離 ④電圧信号情報
電圧信号情報	18条件(DC100VまたはDC24V)内、2条件は扉指令専用
寸法W×H×D	本体:310×250×100mm、GPSアンテナ部:112.4×40×85mm(ただし突起部を除く)
質量	約4kg
品番	弊社営業までお問い合わせください。

本社・東京営業部 Tel.03-3491-5188(代) Fax.03-3495-2457 JR-Tel.058-4145 〒153-0063 東京都目黒区目黒1丁目6番30号  
 相模工場 Tel.046-251-1313(代) Fax.046-251-1383 JR-Tel.053-6335 〒252-0001 神奈川県座間市相模が丘4丁目62番26号

# 設定器(停車駅予報機能付)

KT11※※-01

**特長**

- ◆ 運行区間と列車種別を設定することにより停車中データや、距離データをモニター、行先表示器、案内表示器にデータを送信します。
- ◆ 停車駅予報部は停車駅手前の指定された位置および駅の発車時において、警報音または音声放送を発生し、乗務員に運転操作上において必要な注意を促します。
- ◆ 本装置は制御部と表示部で構成されています。

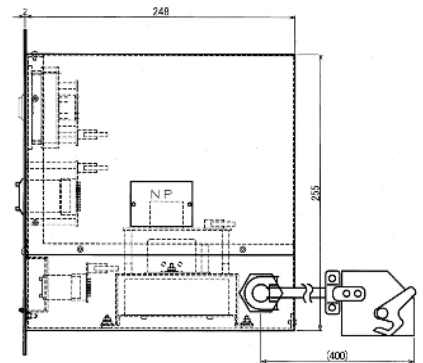
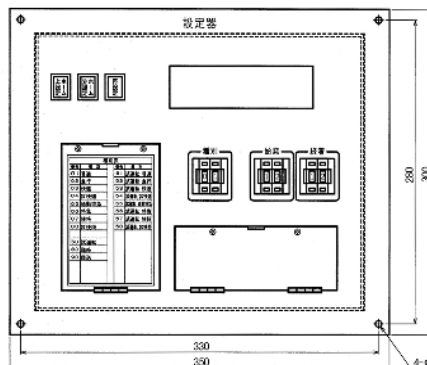
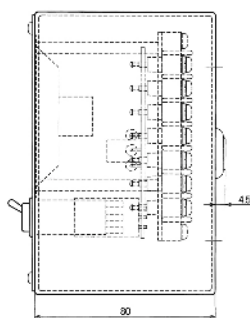
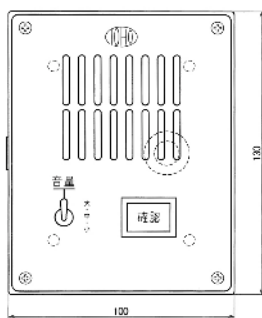
【表示部】



【制御部】



【外観図】



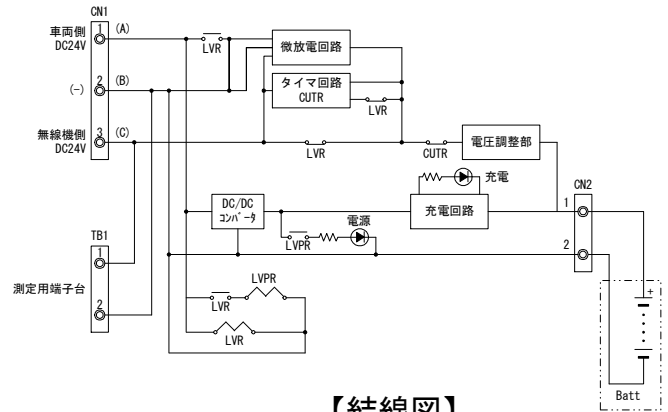
**定格および性能**

定格電圧	DC100V(+10%~-30%)
消費電流	0.5A以下(定格電圧時)
周囲温度	0~40°C
歯数設定	70~99
車輪径設定	700~899mm
制御部寸法W×H×D	350×300×248mm(ただし突起部は除く)
表示部寸法W×H×D	100×130×80mm(ただし突起部は除く)
品番	KT11※※-01

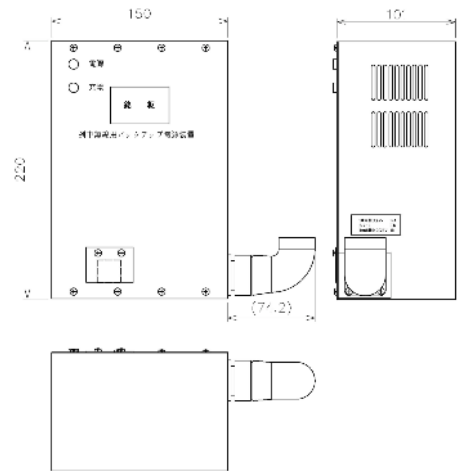
# 列車無線(防護無線)用バックアップ電源装置

## 特長

- ◆ 電車線停電時・蓄電池電源切時でも列車無線を使用することができます。
- ◆ 保守が容易なニッケルカドミウム蓄電池を使用しています。



【結線図】



【外観図】

## 定格および性能

入 力	DC24V(充電部消費電流 1A 以下)
出 力	DC24V
蓄 電 池	ニッケルカドミウム電池(24V、2500mAh 以上)
周 囲 温 度	-10°C ~ +60°C(放電時) 0°C ~ +45°C(充電時)
振 動	17.7m/s <sup>2</sup> 以下 1~30HZ
寸法 W×H×D	150×220×101mm(ただし突起部は除く)
質 量	約 5kg(電池パック約 1.7kgを含む)
品 番	弊社営業までお問い合わせください。

- ・通常のパン降下・留置の際は列車無線機本体の電源をお切りください。
- ・本電源を使用して無線を発報した場合は、電池を満充電の物と取り替えてください。
- ・使用後の電池の充電には当社製の充電器(KT11202-01)をお使いください。



—— 信号・通信・車両などの鉄道関連機器および特殊機器の設計・製造・販売 ——

# 東邦電機工業株式会社

[www.toho-elc.co.jp](http://www.toho-elc.co.jp)

## ■ 本社・東京営業部

TEL 03-3491-5188(代) FAX 03-3495-2457  
〒153-0063 東京都目黒区目黒 1-6-30

## ■ 相模工場

TEL 046-251-1313(代) FAX 046-251-1383  
〒252-0001 神奈川県座間市相模が丘 4-62-26

## ■ 北海道営業所

TEL 011-737-3677 FAX 011-737-3678  
〒060-0806 北海道札幌市北区北6条西 6-2-24 第2山崎ビル3F

## ■ 東北営業所

TEL 022-223-2722 FAX 022-264-3989  
〒980-0023 宮城県仙台市青葉区北目町 7-5 サンファンレジデンス11F

## ■ 新潟出張所

TEL 025-245-9841 FAX 025-245-9841  
〒950-0901 新潟県新潟市中央区弁天 3-3-5 新潟マンション312号室

## ■ 名古屋営業所

TEL 052-541-4140 FAX 052-541-3627  
〒450-0003 愛知県名古屋市中村区名駅南 2-10-25 名駅南ビル3F

## ■ 大阪営業部

TEL 06-6374-2401 FAX 06-6374-2482  
〒530-0012 大阪府大阪市北区芝田 2-3-19 東洋ビル本館2F

## ■ 四国営業所

TEL 087-851-3230 FAX 087-851-3231  
〒760-0020 香川県高松市錦町 1-6-7 日本リーテック株式会社内

## ■ 九州営業所

TEL 092-483-1981 FAX 092-483-1982  
〒812-0013 福岡県福岡市博多区博多駅東 1-1-25 宝ビル501号室

